

**ШАХТИНСКИЙ ЗАВОД  
ГИДРОПРИВОД**

надежная гидравлика для современных машин



**SHAKHTY FACTORY  
GIDROPRIVOD**

robust hydraulics for modern machines

РЕГУЛИРУЕМЫЕ И НЕРЕГУЛИРУЕМЫЕ  
ГИДРАВЛИЧЕСКИЕ МАШИНЫ

НАСОСНЫЕ ГИДРОАГРЕГАТЫ

КОМПОНЕНТЫ ГИДРОСИСТЕМ  
МОБИЛЬНЫХ МАШИН

**2014**

# Содержание

Содержание	Стр.
<b>Контактная информация</b>	<b>3</b>
<b>О предприятии</b>	<b>4</b>
<b>Область применения производимых гидравлических машин</b>	<b>5</b>
<b>Краткие технические характеристики производимых гидравлических машин</b>	<b>6</b>
<b>Мобильная гидравлика</b>	
Нерегулируемый аксиально-поршневой насос-мотор <b>МГ...12/32</b>	<b>14</b>
Нерегулируемый аксиально-поршневой насос-мотор <b>МГ 2.28/32</b>	<b>16</b>
Нерегулируемый аксиально-поршневой насос <b>НА 1.50/32</b>	<b>18</b>
Нерегулируемый аксиально-поршневой насос-мотор <b>МН...56/32</b>	<b>20</b>
Нерегулируемый аксиально-поршневой насос-мотор <b>МН 1.56/32</b>	<b>22</b>
Нерегулируемый аксиально-поршневой насос <b>1МН 56/32.3Д</b> с предохранительным клапаном	<b>24</b>
Нерегулируемый аксиально-поршневой мотор <b>4МН 56/32</b> с предохранительным клапаном	<b>26</b>
Нерегулируемый аксиально-поршневой насос-мотор <b>МГ 80/32</b>	<b>28</b>
Нерегулируемый аксиально-поршневой насос-мотор <b>МГ...112/32М</b>	<b>30</b>
Нерегулируемый аксиально-поршневой насос <b>1МГ...112/32М</b> с предохранительным клапаном	<b>32</b>
Нерегулируемый аксиально-поршневой мотор <b>2МГ...112/32М</b> с обратными предохранительными клапанами	<b>34</b>
Нерегулируемый аксиально-поршневой насос <b>3МГ...112/32М</b> с предохранительным клапаном и обратным клапаном в линии нагнетания	<b>36</b>
Нерегулируемый аксиально-поршневой мотор <b>4МГ...112/32М</b> с предохранительными клапанами	<b>38</b>
Нерегулируемый аксиально-поршневой насос <b>НА 112/32</b>	<b>40</b>
Нерегулируемый аксиально-поршневой насос <b>НА 1.112/32</b>	<b>42</b>
Нерегулируемый аксиально-поршневой мотор <b>НМ 112/32</b>	<b>44</b>
Нерегулируемый аксиально-поршневой насос-мотор <b>МГ 250/32</b>	<b>46</b>
Нерегулируемый аксиально-поршневой мотор <b>2МГ 250/32</b> с обратными предохранительными клапанами	<b>48</b>
Нерегулируемый аксиально-поршневой насос-мотор <b>МН 250/32</b>	<b>50</b>
Регулируемый аксиально-поршневой насос <b>HALS 45/25</b> с LS регулятором, с клапаном отсечки давления и предохранительным клапаном	<b>52</b>
Регулируемый аксиально-поршневой насос <b>НГМ 56/32</b> с регулятором мощности	<b>54</b>
Регулируемый аксиально-поршневой насос-мотор <b>МГП 56/32</b> с пропорциональным гидравлическим регулированием	<b>56</b>
Регулируемый аксиально-поршневой насос-мотор <b>МГП 112/32М</b> с пропорциональным гидравлическим регулированием	<b>58</b>
Регулируемый аксиально-поршневой насос-мотор <b>МГ1Д 112/32М</b> с регулятором давления	<b>60</b>
Регулируемый аксиально-поршневой насос-мотор <b>МГЭ 112/32М</b> с дискретным электрогидравлическим управлением	<b>62</b>
Регулируемый аксиально-поршневой насос-мотор <b>2МГЭ 112/32М.F</b> с дискретным электрогидравлическим управлением и обратными предохранительными клапанами	<b>64</b>
Регулируемый аксиально-поршневой насос <b>HALS 112/32</b> с LS регулятором и регулятором давления	<b>66</b>
Насосный гидроагрегат <b>АН 122.80/32</b>	<b>68</b>
Насосный гидроагрегат <b>АН 133.56/32</b>	<b>70</b>
Гидроклапан тормозной <b>ГКТШ.1.16-01</b>	<b>72</b>
<b>Общемашиностроительная гидравлика</b>	
Нерегулируемый аксиально-поршневой насос <b>НПА.../32-01</b>	<b>74</b>
Регулируемый аксиально-поршневой насос <b>НА...74М 90/32 Ш</b>	<b>76</b>
Регулируемый аксиально-поршневой насос <b>НА...74М 224/32 Ш</b>	<b>78</b>
<b>Муфты зубчатые МЗ</b>	<b>80</b>
<b>Контурное сравнение габаритных размеров выпускаемых гидромашин с аналогами</b>	<b>81</b>
<b>Товаропроводящая сеть</b>	<b>84</b>

## Контактная информация

### Открытое акционерное общество «Шахтинский завод Гидропривод»

346513 Россия, Ростовская область, г. Шахты, пер. Якутский, 2

#### Дирекция (приемная)

тел.: (8636) 22-06-40, факс.: (8636) 25-94-89

#### Конструкторско-технологический отдел

тел.: (8636) 29-63-08

#### Служба качества

тел.: (8636) 29-63-53

#### Служба снабжения

факс.: (8636) 29-62-98, тел.: (8636) 29-63-06, 29-64-06

#### Отдел сбыта

тел/факс: (8636) 22-27-72

E-mail: [privod@shakht.donpac.ru](mailto:privod@shakht.donpac.ru)

Web: [www.gidroprivod.ru](http://www.gidroprivod.ru)

Система менеджмента качества предприятия сертифицирована на  
соответствие международному стандарту ISO 9001:2008



Права на реализацию продукции ОАО «Шахтинский завод Гидропривод»  
принадлежат ООО «Торговый Дом Гидропривод»

### Общество с ограниченной ответственностью «Торговый Дом Гидропривод»

346429 Россия, Ростовская область, г. Новочеркасск, ул.Александровская, 91-в

тел/факс: (8635) 25-32-92

E-mail: [tdgidro@gidroprivod.ru](mailto:tdgidro@gidroprivod.ru), [gidroprivod.td@gmail.com](mailto:gidroprivod.td@gmail.com)

Web: [www.gidroprivod.ru](http://www.gidroprivod.ru)

## О предприятии



Открытое акционерное общество «Шахтинский завод Гидропривод» - одно из крупнейших предприятий России, специализирующихся на производстве гидравлики, которая применяется во многих отраслях промышленности.

Завод частично был введен в эксплуатацию в 1971 г., в 1973 г. изготовлен и испытан первый гидромотор.

В 1974 г. была приобретена лицензия у фирмы “Rexroth” ФРГ. Это позволило заводу в сжатые сроки выйти на передовые рубежи по производству гидроприводов в стране.

Новой вехой в истории завода становится образование акционерного общества в 1998 году.

Завод производит регулируемые и нерегулируемые гидронасосы и гидромоторы различных типов, давлением от 16 до 40 МПа; объемом от 12 до 250 см<sup>3</sup>, а также насосных гидроагрегатов на их основе.

Основные серийно - выпускаемые гидромашины предприятия предназначены для дорожно - строительной, коммунальной и другой спецтехники. Также для комплектации продукции предприятий, выпускающих оборудование и технику для нефтяной и газовой промышленности.

В рамках программы импортозамещения, осваивается выпуск серий гидромашин с присоединительными размерами в соответствии со стандартом ISO (ISO 14, DIN 5462)

В настоящее время, завод обладает многопрофильным производством: изготовление отливок из чугуна и стали, с дальнейшей механической обработкой, производство гидравлических станций и блоков управления преенторами, а также зубчатых муфт общемашиностроительного применения. Завод имеет возможность изготовления гидроагрегатов и гидросистем, по спецзаказу, с учетом пожелания заказчика.

Преимущества нашей гидравлики – это простота осуществления бесступенчатого регулирования скоростей, высокая частота и точность реверсирования, высокий КПД, на-дежность, устойчивость заданных режимов работы, простота управления и обслуживания. Система менеджмента и качества на предприятии сертифицирована на соответствие международному стандарту ISO 9001-2008.

ОАО «ШЗГ» имеет полный технологический цикл производства, начиная с заготовительного производства и заканчивая выпуском готовых изделий.

С целью улучшения качества продукции и расширению производственных возможностей, в 2013 году на базе завода запущена новая линия по производству чугуна и стали, по технологии ХТС. Производство оснащено самым современным оборудованием.



## Область применения производимых гидравлических машин

Вид спецтехники	Применяемые гидромашины	Производители спецтехники
<b>Автокраны</b>	МГП 112/32М, МГЭ 112/32М – мотор лебедки МГ 112/32М, МН 56/32 – мотор поворота платформы МГ 80/32, МГ 112/32 М– насос рабочего оборудования	ОАО «Ульяновский механический завод №2», ОАО «Галицкий завод автомобильных кранов», ОАО «Автокран» г. Иваново, ОАО «Угличмаш», ЗАО «Газпром-кран» г.Камышин, ОАО «Могилевтрансмаш» г.Могилев, ОАО «МАЗ» г.Минск, ОАО «Клинцовский автокрановый завод» г.Клинцы, ОАО «Челябинский мехзавод»
<b>Крано-манипуляторные установки</b>	МГ 2.28/32, МН 56/32, МГ 80/32 – насос рабочего оборудования	ОАО «Мозырский машиностроительный завод» г. Мозырь, ООО «Велмаш-С» г.Великие Луки, ОАО «Майкопский машиностроительный завод» г.Майкоп
<b>Дорожные катки</b>	МН 56/32 – мотор вибратора МГП 112/32М– мотор хода	ООО «Завод «Дорожных машин» г.Рыбинск ОАО «Белдортехника» г. Смоленевичи
<b>Автогрейдеры</b>	МН 56/32 – мотор поворота отвала	ОАО «Брянский Арсенал» г.Брянск, ЗАО «ЧСДМ» г.Челябинск, ОАО «Белдортехника» г. Смоленевичи
<b>Погрузчики</b>	МГП 112/32М – мотор хода МН 56/32, МГ 112/32М – насос рабочего оборудования	ОАО «Тверской экскаватор» г.Тверь, ООО «ДОНЭКС» г.Донецк, ЗАО «Орел-Погрузчик» г.Орел
<b>Коммунальные машины</b>	МГ 2.12/32, МГ 2.28/32, МГ 80/32, МГ 112/32М, МН 56/32 - привод рабочего оборудования	ОАО «Коммаш» г. Арзамас, ООО «Завод Евромаш» г. Минск, ОАО «Коммаш» г.Мценск, ОАО «Белдортехника» г. Смоленевичи, ОАО «Михневский РМЗ»
<b>Автомобильные буровые установки</b>	МН 250/160, 1МН 250/160 - привод рабочего оборудования	ЗАО «МОЗБТ» г.Москва, ОАО «Ишимбайский Машиностроительный Завод», ЗАО «Машиностроительный завод им. В.В.Воровского» г.Екатеринбург
<b>Тепловозы</b>	МН 250/160, 1МН 250/160 – привод системы охлаждения	ОАО ХК «Коломенский завод» г.Коломна, «Воронежский тепловозоремонтный завод» г.Воронеж,



Применение насосов и гидромоторов подлежит обязательному согласованию с изготовителем.

# Технические характеристики

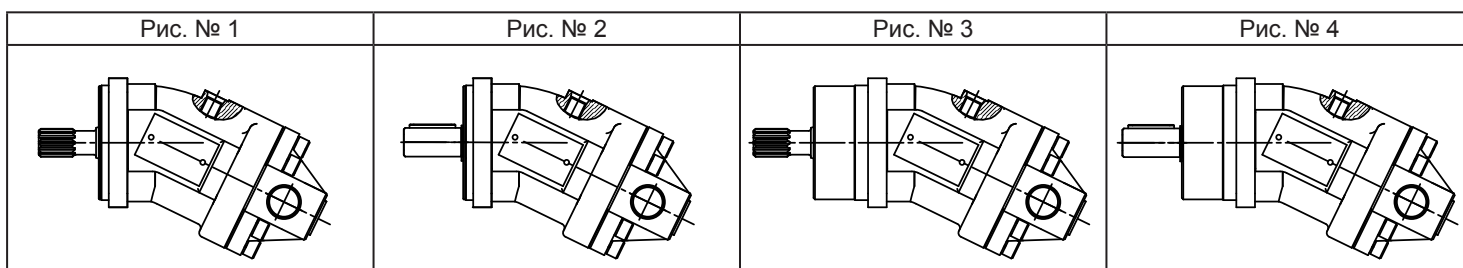
## Нерегулируемый аксиально-поршневой насос-мотор МГ...12/32

Раб.объем, см <sup>3</sup>	Подача/ Расход, л/мин.	Давление, Мпа		Частота вращения, об/мин.		Масса, кг.
		номин.	макс.	номин.		
	насос			мотор		
12	27/30	20	32	2400	2400	7

Тип гидромашины	Направление вращения	Тип вала	Продукция ОАО «Шахтинский завод Гидропривод»	Аналог ОАО «ПСМ»	Графическое изображение
мотор	реверс	шлицы	МГ3.12/32А	310.12.00.00	рис. 1
мотор	реверс	шлицы	МГ3.12/32Б	310.12.00.03	рис. 1
мотор	реверс	шлицы	МГ3.12/32В	310.12.00.05	рис. 1
мотор	реверс	шпонка	МГ3.12/32.1.А	310.12.01.00	рис. 2
мотор	реверс	шпонка	МГ3.12/32.1.Б	310.12.01.03	рис. 2
мотор	реверс	шпонка	МГ3.12/32.1.В	310.12.01.05	рис. 2
насос	правое	шлицы	МГ3.12/32.3.А	310.12.03.00	рис. 1
насос	правое	шлицы	МГ3.12/32.3.Б	310.12.03.03	рис. 1
насос	правое	шлицы	МГ3.12/32.3.В	310.12.03.05	рис. 1
насос	левое	шлицы	МГ3.12/32.4.А	310.12.04.00	рис. 1
насос	левое	шлицы	МГ3.12/32.4.Б	310.12.04.03	рис. 1
насос	левое	шлицы	МГ3.12/32.4.В	310.12.04.05	рис. 1
насос	правое	шпонка	МГ3.12/32.5.А	310.12.05.00	рис. 2
насос	правое	шпонка	МГ3.12/32.5.Б	310.12.05.03	рис. 2
насос	правое	шпонка	МГ3.12/32.5.В	310.12.05.05	рис. 2
насос	левое	шпонка	МГ3.12/32.6.А	310.12.06.00	рис. 2
насос	левое	шпонка	МГ3.12/32.6.Б	310.12.06.03	рис. 2
насос	левое	шпонка	МГ3.12/32.6.В	310.12.06.05	рис. 2
мотор	реверс	шлицы	МГ2.12/32А	210.12.00.00	рис. 3
мотор	реверс	шлицы	МГ2.12/32Б	210.12.00.03	рис. 3
мотор	реверс	шлицы	МГ2.12/32В	210.12.00.05	рис. 3
мотор	реверс	шпонка	МГ2.12/32.1.А	210.12.01.00	рис. 4
мотор	реверс	шпонка	МГ2.12/32.1.Б	210.12.01.03	рис. 4
мотор	реверс	шпонка	МГ2.12/32.1.В	210.12.01.05	рис. 4
насос	правое	шлицы	МГ2.12/32.3.А	210.12.03.00	рис. 3
насос	правое	шлицы	МГ2.12/32.3.Б	210.12.03.03	рис. 3
насос	правое	шлицы	МГ2.12/32.3.В	210.12.03.05	рис. 3
насос	левое	шлицы	МГ2.12/32.4.А	210.12.04.00	рис. 3
насос	левое	шлицы	МГ2.12/32.4.Б	210.12.04.03	рис. 3
насос	левое	шлицы	МГ2.12/32.4.В	210.12.04.05	рис. 3
насос	правое	шпонка	МГ2.12/32.5.А	210.12.05.00	рис. 4
насос	правое	шпонка	МГ2.12/32.5.Б	210.12.05.03	рис. 4
насос	правое	шпонка	МГ2.12/32.5.В	210.12.05.05	рис. 4
насос	левое	шпонка	МГ2.12/32.6.А	210.12.06.00	рис. 4
насос	левое	шпонка	МГ2.12/32.6.Б	210.12.06.03	рис. 4
насос	левое	шпонка	МГ2.12/32.6.В	210.12.06.05	рис. 4

Обозначения и сокращения:

шлицы	20xf7x1.5x9g по ГОСТ 6033-80
шпонка	Ø20k6 по ГОСТ 23360-78



# Технические характеристики

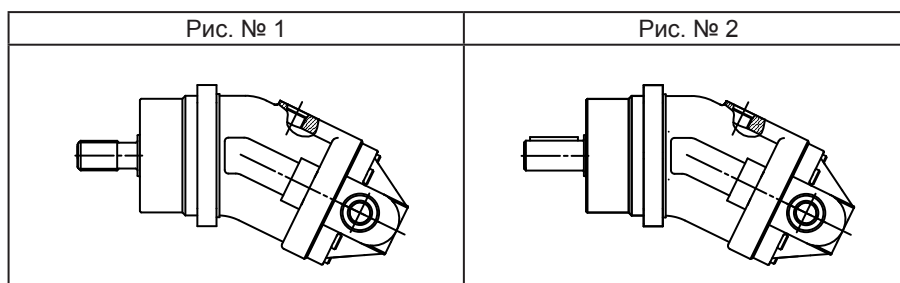
## Нерегулируемый аксиально-поршневой насос-мотор МГ 2.28/32

Раб.объем, см <sup>3</sup>	Подача/ Расход, л/мин.	Давление, Мпа		Частота вращения, об/мин.		Масса, кг.
		номин.	макс.	номин.		
	насос			мотор		
28	51/56,6	20	32	1920	1920	12

Тип гидромашины	Направление вращения	Тип вала	Продукция ОАО «Шахтинский завод Гидропривод»	Аналог ОАО «ПСМ»	Графическое изображение
мотор	реверс	шлицы	МГ2.28/32А	310.2.28.07.00	Рис. 1
мотор	реверс	шлицы	МГ2.28/32Б	310.2.28.07.03	Рис. 1
мотор	реверс	шлицы	МГ2.28/32В	310.2.28.07.05	Рис. 1
мотор	реверс	шпонка	МГ2.28/32.1.А	310.2.28.01.00	Рис. 2
мотор	реверс	шпонка	МГ2.28/32.1.Б	310.2.28.01.03	Рис. 2
мотор	реверс	шпонка	МГ2.28/32.1.В	310.2.28.01.05	Рис. 2
мотор	реверс	шлицы_1	МГ2.28/32.7.А	310.2.28.00.00	Рис. 1
мотор	реверс	шлицы_1	МГ2.28/32.7.Б	310.2.28.00.03	Рис. 1
мотор	реверс	шлицы_1	МГ2.28/32.7.В	310.2.28.00.05	Рис. 1
насос	правое	шлицы	МГ2.28/32.3.А	310.2.28.08.00	Рис. 1
насос	правое	шлицы	МГ2.28/32.3.Б	310.2.28.08.03	Рис. 1
насос	правое	шлицы	МГ2.28/32.3.В	310.2.28.08.05	Рис. 1
насос	левое	шлицы	МГ2.28/32.4.А	310.2.28.09.00	Рис. 1
насос	левое	шлицы	МГ2.28/32.4.Б	310.2.28.09.03	Рис. 1
насос	левое	шлицы	МГ2.28/32.4.В	310.2.28.09.05	Рис. 1
насос	правое	шпонка	МГ2.28/32.5.А	310.2.28.05.00	Рис. 2
насос	правое	шпонка	МГ2.28/32.5.Б	310.2.28.05.03	Рис. 2
насос	правое	шпонка	МГ2.28/32.5.В	310.2.28.05.05	Рис. 2
насос	левое	шпонка	МГ2.28/32.6.А	310.2.28.06.00	Рис. 2
насос	левое	шпонка	МГ2.28/32.6.Б	310.2.28.06.03	Рис. 2
насос	левое	шпонка	МГ2.28/32.6.В	310.2.28.06.05	Рис. 2
насос	правое	шлицы_1	МГ2.28/32.8.А	310.2.28.03.00	Рис. 1
насос	правое	шлицы_1	МГ2.28/32.8.Б	310.2.28.03.03	Рис. 1
насос	правое	шлицы_1	МГ2.28/32.8.В	310.2.28.03.05	Рис. 1
насос	левое	шлицы_1	МГ2.28/32.9.А	310.2.28.04.00	Рис. 1
насос	левое	шлицы_1	МГ2.28/32.9.Б	310.2.28.04.03	Рис. 1
насос	левое	шлицы_1	МГ2.28/32.9.В	310.2.28.04.05	Рис. 1

Обозначения и сокращения:

шлицы	25xf7x1.5x9g по ГОСТ 6033-80
шлицы_1	Эв25x1.5x16S <sub>за</sub> X по ГОСТ 6033-51
шпонка	Ø25k5 по ГОСТ 23360-78



Производитель имеет право вносить технические изменения в свою продукцию без уведомления покупателя.

Производитель гарантирует, что при любых технических изменениях продукция, представленная в данном каталоге, будет иметь равнозначные технические характеристики (параметры).

# Технические характеристики

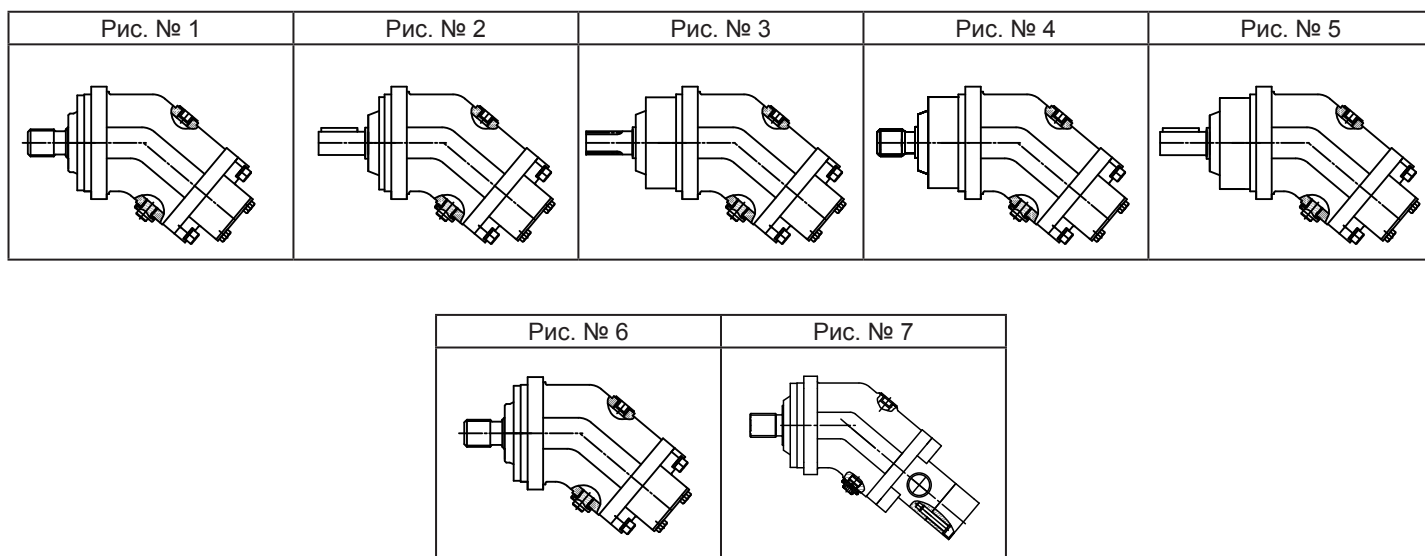
## Нерегулируемый аксиально-поршневой насос-мотор МН...56/32

Раб.объем, см <sup>3</sup>	Подача/ Расход, л/мин.	Давление, Мпа		Частота вращения, об/мин.		Масса, кг.
		номин.	макс.	номин.		
	насос			мотор		
56	80/117,8	32	40	1500	2000	20

Тип гидромашины	Направление вращения	Тип вала	Продукция ОАО «Шахтинский завод Гидропривод»	Аналог ОАО «ПСМ»	Графическое изображение
насос-мотор	реверсивное	шлицы	МН56/32	310.3.56.00.06, 310.4.56.00.06	Рис. №1
насос	правое	шлицы	МН56/32.3	310.3.56.03.06, 310.4.56.03.06	Рис. №1
насос	левое	шлицы	МН56/32.4	310.3.56.04.06, 310.4.56.04.06	Рис. №1
насос-мотор	реверсивное	шпонка	МН3.56/32.1	310.3.56.01.06, 310.4.56.01.06	Рис. №2
насос	правое	шпонка	МН3.56/32.5	310.3.56.05.06, 310.4.56.05.06	Рис. №2
насос	левое	шпонка	МН3.56/32.6	310.3.56.06.06, 310.4.56.06.06	Рис. №2
насос-мотор	реверсивное	шлицы	МН2.56/32	310.2.56.00.06	Рис. №4
насос	правое	шлицы	МН2.56/32.3	310.2.56.03.06	Рис. №4
насос	левое	шлицы	МН2.56/32.4	310.2.56.04.06	Рис. №4
насос-мотор	реверсивное	шлицы_1	МН0.56/32	310.56.00.06	Рис. №3
насос	правое	шлицы_1	МН0.56/32.3	310.56.03.06	Рис. №3
насос	левое	шлицы_1	МН0.56/32.4	310.56.04.06	Рис. №3
насос-мотор	реверсивное	шпонка	МН0.56/32.1	310.56.01.06	Рис. №5
насос	правое	шпонка	МН0.56/32.5	310.56.05.06	Рис. №5
насос	левое	шпонка	МН0.56/32.6	310.56.06.06	Рис. №5
насос	левое	шлицы	3МН56/32.4	310.3.56.04.06, 310.4.56.04.06	Рис. №6
насос	правое	шлицы	1МН56/32.3Д	310.3.56.03.16	Рис. №7

Обозначения и сокращения:

шлицы	35xf7x2x9g по ГОСТ 6033-80
шлицы_1	Эв30x2x14S3aX по ГОСТ 6033-51
шпонка	ø30k6 по ГОСТ 23360-78



Смотрите подробную информацию о взаимозаменяемости гидромашин производства ОАО «Шахтинский завод Гидропривод» с аналогами других производителей на нашем сайте [www.gidroprivod.ru](http://www.gidroprivod.ru).



# Технические характеристики

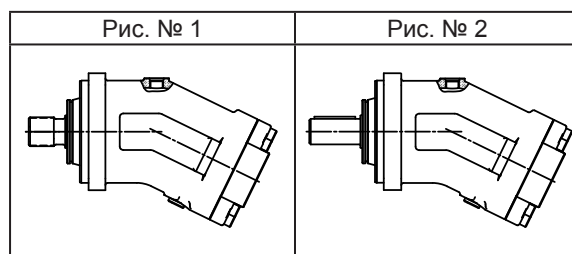
## Нерегулируемый аксиально-поршневой насос-мотор МГ 80/32

Раб.объем, см <sup>3</sup>	Подача/ Расход, л/мин.	Давление, Мпа		Частота вращения, об/мин.		Масса, кг.
		номин.	номин.	макс.	номин.	
	насос				мотор	
80	114/126,5	25	32	1500	1500	30

Тип гидромашины	Направление вращения	Тип вала	Продукция ОАО «Шахтинский завод Гидропривод»	Аналог ОАО «ПСМ»	Графическое изображение
насос-мотор	реверсивное	шлицы	МГ80/32	310.3.80.00.06	Рис. 1
насос	правое	шлицы	МГ80/32.3	310.3.80.03.06	Рис. 1
насос	левое	шлицы	МГ80/32.4	310.3.80.04.06	Рис. 1
насос-мотор	реверсивное	шпонка	МГ80/32.1	310.3.80.01.06	Рис. 2
насос	правое	шпонка	МГ80/32.5	310.3.80.05.06	Рис. 2
насос	левое	шпонка	МГ80/32.6	310.3.80.06.06	Рис. 2

Обозначения и сокращения:

шлицы	40xh8x2x9g по ГОСТ 6033-80
шпонка	ø35k6 по ГОСТ 23360-78



Благодаря ряду преимуществ, изделия завода заметно выделяются среди аналогичной продукции, представленной на рынке гидрооборудования.

Данные преимущества позволяют нашим гидроприводам конкурировать с электромоторами.

- Надежность
- Высокий КПД
- Виброустойчивость
- Простота управления и обслуживания
- Устойчивость заданных режимов работы
- Высокая частота и точность реверсирования
- Простота осуществления бесступенчатого регулирования скоростей
- Возможность передачи большого крутящего момента при сравнительно малом весе и габаритах

Производитель имеет право вносить технические изменения в свою продукцию без уведомления покупателя.

Производитель гарантирует, что при любых технических изменениях продукция, представленная в данном каталоге, будет иметь равнозначные технические характеристики (параметры).

# Технические характеристики

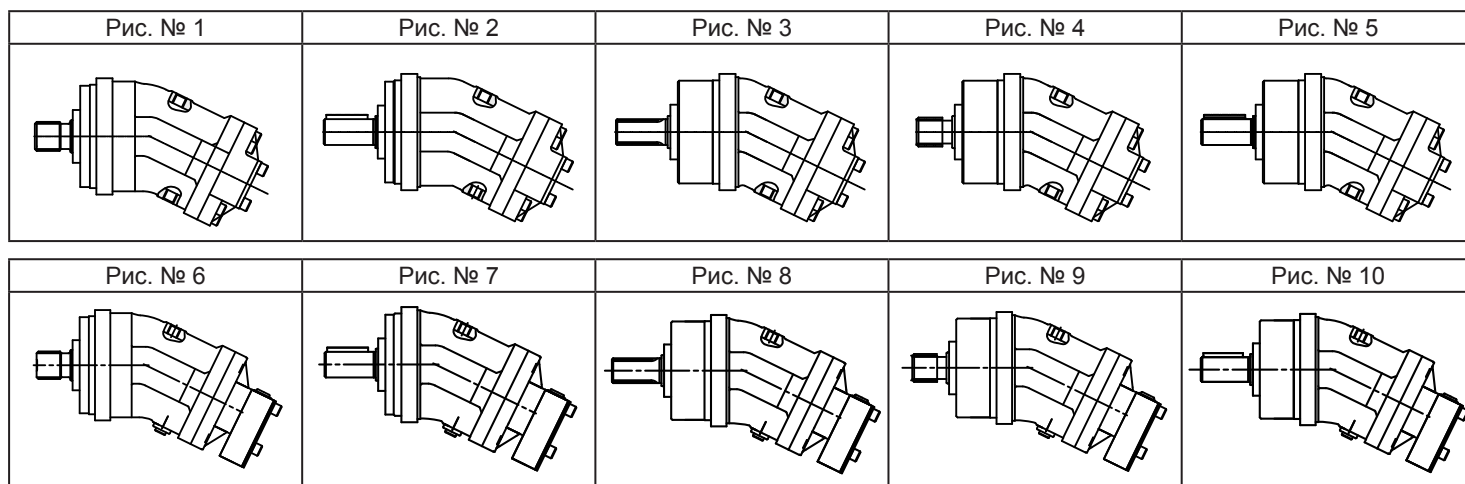
## Нерегулируемый аксиально-поршневой насос-мотор МГ...112/32М

Раб.объем, см <sup>3</sup>	Подача/ Расход, л/мин.	Давление, Мпа		Частота вращения, об/мин.		Масса, кг.
	номин.	номин.	макс.	номин.		
				насос	мотор	
112	159,6/235,8	32	40	1500	2000	36

Тип гидромашины	Направление вращения	Тип вала	Продукция ОАО «Шахтинский завод Гидропривод»	Аналог ОАО «ПСМ»	Графическое изображение
насос-мотор	реверсивное	шлицы	МГ112/32М	310.3.112.00.06, 310.4.112.00.06	Рис. №1
насос	правое	шлицы	МГ112/32М.3	310.3.112.03.06, 310.4.112.03.06	Рис. №1
насос	левое	шлицы	МГ112/32М.4	310.3.112.04.06, 310.4.112.04.06	Рис. №1
насос-мотор	реверсивное	шпонка	МГ3.112/32М.1	310.3.112.01.06, 310.4.112.01.06	Рис. №2
насос	правое	шпонка	МГ3.112/32М.5	310.3.112.05.06, 310.4.112.05.06	Рис. №2
насос	левое	шпонка	МГ3.112/32М.6	310.3.112.06.06, 310.4.112.06.06	Рис. №2
насос-мотор	реверсивное	шлицы	МГ2.112/32М	310.2.112.00.06	Рис. №4
насос	правое	шлицы	МГ2.112/32М.3	310.2.112.03.06	Рис. №4
насос	левое	шлицы	МГ2.112/32М.4	310.2.112.04.06	Рис. №4
насос-мотор	реверсивное	шлицы_1	МГ0.112/32М	310.112.00.06	Рис. №3
насос	правое	шлицы_1	МГ0.112/32М.3	310.112.03.06	Рис. №3
насос	левое	шлицы_1	МГ0.112/32М.4	310.112.04.06	Рис. №3
насос-мотор	реверсивное	шпонка	МГ0.112/32М.1	310.112.01.06	Рис. №5
насос	правое	шпонка	МГ0.112/32М.5	310.112.05.06	Рис. №5
насос	левое	шпонка	МГ0.112/32М.6	310.112.06.06	Рис. №5
мотор	реверсивное	шлицы	2МГ 112/32М	310.3.112.00.56	Рис. №6
насос	правое	шлицы	1МГ 112/32М.3	310.3.112.03.16	Рис. №6
насос	левое	шлицы	1МГ 112/32М.4	310.3.112.04.26	Рис. №6
мотор	реверсивное	шпонка	2МГ 112/32М.1	310.3.112.01.56	Рис. №7
насос	правое	шпонка	1МГ 112/32М.5	310.3.112.05.16	Рис. №7
насос	левое	шпонка	1МГ 112/32М.6	310.3.112.06.26	Рис. №7
мотор	реверсивное	шлицы_1	2МГ.2.112/32М.7	310.112.00.56	Рис. №8
насос	правое	шлицы_1	1МГ.2.112/32М.8	310.112.03.16	Рис. №8
насос	левое	шлицы_1	1МГ.2.112/32М.9	310.112.04.26	Рис. №8
мотор	реверсивное	шлицы	2МГ.2.112/32М	310.2.112.00.56	Рис. №9
насос	правое	шлицы	1МГ.2.112/32М.3	310.2.112.03.16	Рис. №9
насос	левое	шлицы	1МГ.2.112/32М.4	310.2.112.04.26	Рис. №9
мотор	реверсивное	шпонка	2МГ.2.112/32М.1	310.112.01.56	Рис. №10
насос	правое	шпонка	1МГ.2.112/32М.5	310.112.05.16	Рис. №10
насос	левое	шпонка	1МГ.2.112/32М.6	310.112.06.26	Рис. №10

Обозначения и сокращения:

шлицы	45х8х2х9g по ГОСТ 6033-80
шлицы_1	40xf7x2x9g по ГОСТ 6033-80
шпонка	ø40k6 по ГОСТ 23360-78



## Технические характеристики

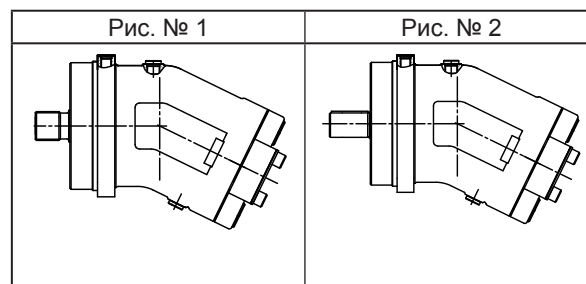
### Нерегулируемый аксиально-поршневой насос-мотор МГ 250/32

Раб.объем, см <sup>3</sup>	Подача/ Расход, л/мин.	Давление, Мпа		Частота вращения, об/мин.		Масса, кг.
		номин.	макс.	номин.		
	насос			мотор		
250	356/395	20	35	1500	1500	70

Тип гидромашин	Направление вращения	Тип вала	Продукция ОАО «Шахтинский завод Гидропривод»	Аналог ОАО «ПСМ»	Графическое изображение
насос-мотор	реверсивное	шлицы	МГ 250/32	310.3.250.00, 310.4.250.00	Рис. №1
насос-мотор	реверсивное	шпонка	МГ 250/32.1	310.3.250.01, 310.4.250.01	Рис. №2
насос	правое	шлицы	МГ 250/32.3	310.3.250.03, 310.4.250.03	Рис. №1
насос	левое	шлицы	МГ 250/32.4	310.3.250.04, 310.4.250.04	Рис. №1
насос	правое	шпонка	МГ 250/32.5	310.3.250.05, 310.4.250.05	Рис. №2
насос	левое	шпонка	МГ 250/32.6	310.3.250.06, 310.4.250.06	Рис. №2

Обозначения и сокращения:

шлицы	50xh8x2x9g по ГОСТ 6033-80
шпонка	Ø50k6 по ГОСТ 23360-78



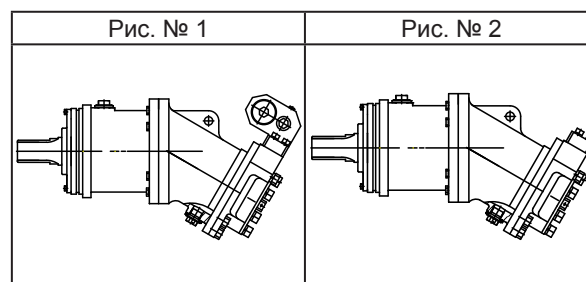
### Нерегулируемый аксиально-поршневой насос-мотор МН 250/32

Раб.объем, см <sup>3</sup>	Подача/ Расход, л/мин.	Давление, Мпа		Частота вращения, об/мин.		Масса, кг.
		номин.	макс.	номин.		
	насос			мотор		
250	240/260	16	20	1000	1000	80

Тип гидромашин	Направление вращения	Тип вала	Продукция ОАО «Шахтинский завод Гидропривод»	Примечание	Графическое изображение
насос-мотор	реверсивное	шлицы	МН 250/160	с клапанной коробкой	Рис. №1
насос-мотор	реверсивное	шлицы	1МН 250/160	без клапанной коробки	Рис. №2

Обозначения и сокращения:

шлицы	D8x42x48CS <sub>2</sub> X по ГОСТ 11139-58
-------	--



## Технические характеристики

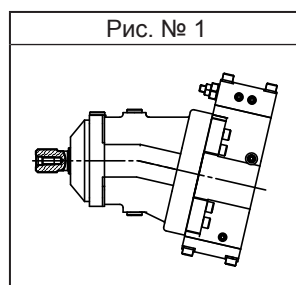
### Регулируемый аксиально-поршневой насос НГМ 56/32

Раб.объем, см <sup>3</sup>	Подача, л/мин.	Давление, Мпа		Частота вращения, об/мин.	Масса, кг.
	номин.	номин.	макс.	номин.	
				насос	
56	80	32	40	1500	27

Тип гидромашины	Направление вращения	Тип вала	Продукция ОАО «Шахтинский завод Гидропривод»	Тип регулятора	Аналог ОАО «ПСМ»	Графическое изображение
насос	левое	шлицы	НГМ 56/32.4	с регулятором мощности	313.3.56.50.04	Рис. №1

Обозначения и сокращения:

шлицы	35xf7x2x9g по ГОСТ 6033-80
-------	----------------------------



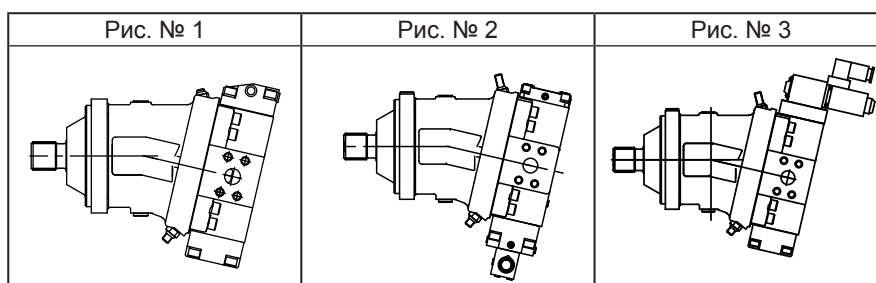
### Регулируемые аксиально-поршневые насос-моторы МГП 112/32М, МГ1Д 112/32М, МГЭ 112/32М

Раб.объем, см <sup>3</sup>	Подача/ Расход, л/мин.	Давление, Мпа		Частота вращения, об/мин.		Масса, кг.
	номин.	номин.	макс.	номин.		
				насос	мотор	
112	159,6/182,6	32	40	1500	1500	50

Направление вращения	Тип вала	Продукция ОАО «Шахтинский завод Гидропривод»	Тип регулятора	Аналог ОАО «ПСМ»	Графическое изображение
реверсивное	шлицы	МГП 112/32	пропорциональный гидравлический	303.3.112.501.002, 303.4.112	Рис. №1
реверсивное	шлицы	МГ1Д 112/32	регулятор давления	303.3.112.220	Рис. №2
реверсивное	шлицы	МГЭ 112/32	дискретный электрогидравлический	303.3.112.503	Рис. №3

Обозначения и сокращения:

шлицы	45xh8x2x9g по ГОСТ 6033-80
-------	----------------------------



# Технические характеристики

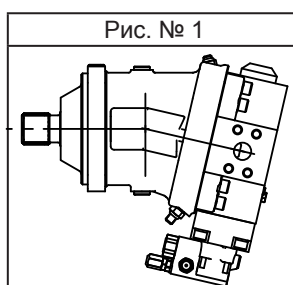
## Регулируемый аксиально-поршневой насос НГЛС 112/32

Раб.объем, см <sup>3</sup>	Подача, л/мин.		Давление, Мпа		Частота вращения, об/мин.		Масса, кг.
	номин.	номин.	номин.	макс.	номин.	насос	
112	159,6	32	40		1500		45

Тип гидромашины	Направление вращения	Тип вала	Продукция ОАО «Шахтинский завод Гидропривод»	Тип регулятора	Графическое изображение
насос	правое	шлицы	НГЛС 112/32.3	LS регулятор, регулятор давления	Рис. №1
насос	левое	шлицы	НГЛС 112/32.4	LS регулятор, регулятор давления	Рис. №1

Обозначения и сокращения:

шлицы	45хh8х2х9g по ГОСТ 6033-80
-------	----------------------------

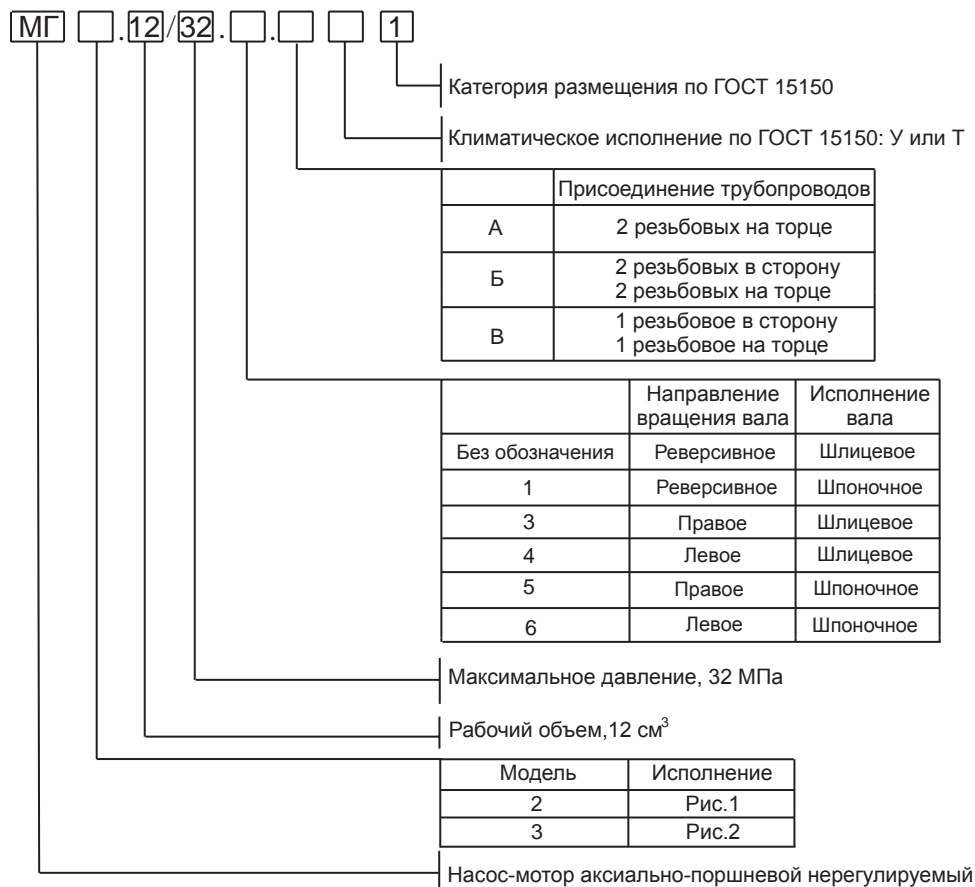


## Политика в области качества



# Нерегулируемый аксиально-поршневой насос-мотор МГ...12/32

## Структурная схема обозначения насос-моторов МГ 12/32



Примечание:

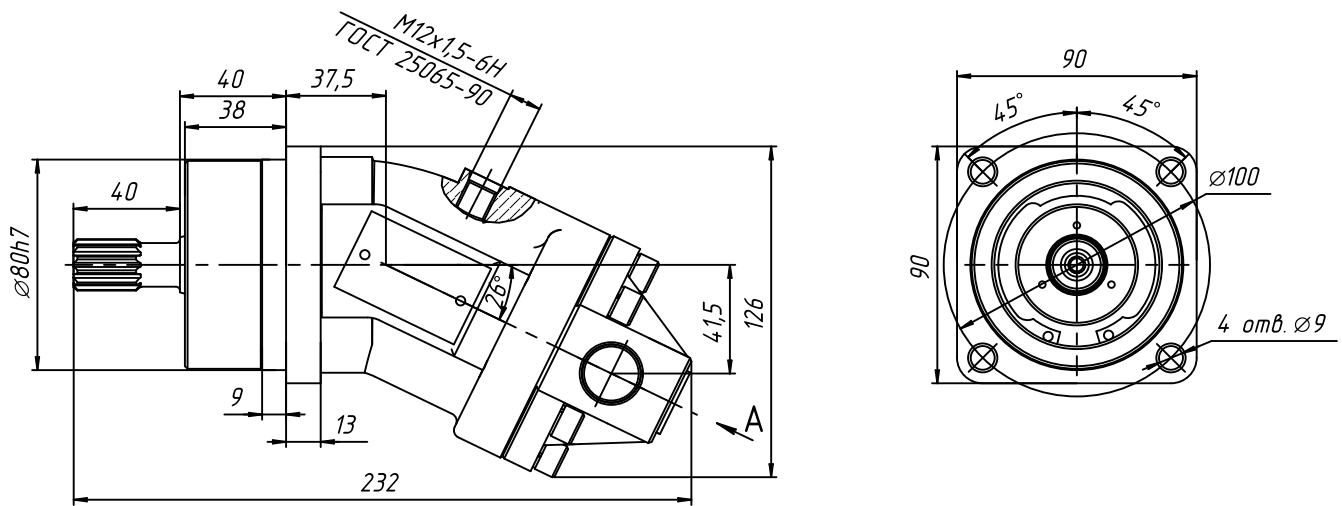
Исполнение реверсивное - для закрытых схем (насосы и гидромоторы) остальные исполнения (насосы) - открытые схемы

### Технические параметры

Наименование параметра	Величина	
	насос	мотор
Рабочий объем, см <sup>3</sup>	12±0,36	12±0,36
Частота вращения, с <sup>-1</sup> (об/мин)		
номинальная	40(2400)	40(2400)
максимальная:		
при давлении на выходе не менее 0,2МПа		100(6000)
при минимальном давлении на входе	66,7(4000)	
при давлении на входе не менее 0,2МПа	100(6000)	
минимальная	6,6(400)	0,83(50)
Подача, л/мин, номинальная, не менее	27 <sub>-0,9</sub>	
Расход, л/мин, номинальный, не более		30 <sup>+0,9</sup>
Давление на выходе, МПа (кгс/см <sup>2</sup> )		
номинальное	20(200)	
максимальное	32(320)	20 (200)
Давление на входе, МПа (кгс/см <sup>2</sup> )		
номинальное		20 (200)
максимальное	1,6 (16)	32 (320)
минимальное для закрытых схем	0,4 (4)	
минимальное(абсолютное) для открытых схем	0,08 (0,8)	
Перепад давлений, МПа (кгс/см <sup>2</sup> ), номинальный		20(200)
Давление дренажа, МПа (кгс/см <sup>2</sup> ),		
максимальное	0,2(2)	0,2(2)
Коэффициент подачи, %	95	
Гидромеханический КПД, %		96
КПД, %	91	91
Масса (без рабочей жидкости), кг	7	7
Номинальная мощность, кВт		
потребляемая, не более	10,5 <sup>+1</sup>	
эффективная, не менее		9,3 <sub>-1</sub>
Крутящий момент, Н·м, номинальный, не менее		36 <sub>-3</sub>

# Нерегулируемый аксиально-поршневой насос-мотор МГ...12/32

Рис.1 МГ 2.12/32...

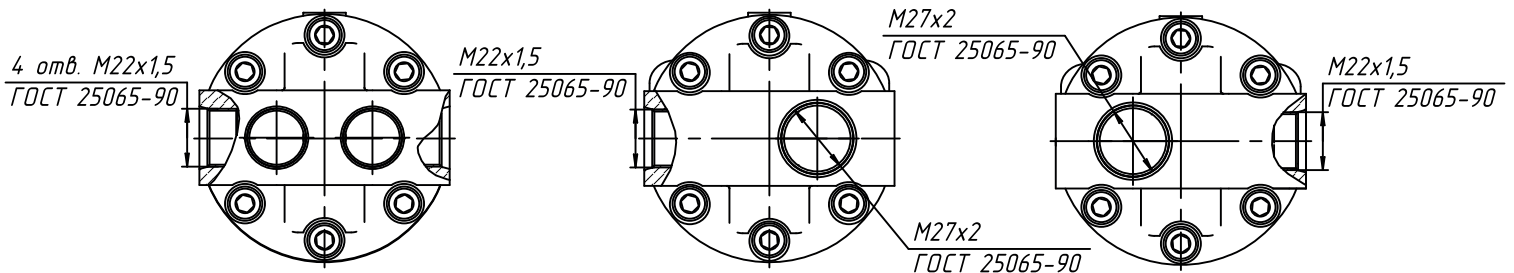


Вид А. Исполнения подсоединений к гидросистеме

Исполнение для гидромоторов  
МГ 2.12/32Б, МГ 2.12/32.1Б,  
МГ 3.12/32Б, МГ 3.12/32.1Б

Исполнение для насосов правого вращения  
МГ 2.12/32.3Б, МГ 2.12/32.5Б,  
МГ 3.12/32.3Б, МГ 3.12/32.5Б

Исполнение для насосов левого вращения  
МГ 2.12/32.4Б, МГ 2.12/32.6Б,  
МГ 3.12/32.4Б, МГ 3.12/32.6Б



Исполнение для гидромоторов  
МГ 2.12/32А, МГ 2.12/32.1А,  
МГ 3.12/32А, МГ 3.12/32.1А

Исполнение для насосов правого вращения  
МГ 2.12/32.3А, МГ 2.12/32.5А,  
МГ 3.12/32.3А, МГ 3.12/32.5А

Исполнение для насосов левого вращения  
МГ 2.12/32.4А, МГ 2.12/32.6А,  
МГ 3.12/32.4А, МГ 3.12/32.6А

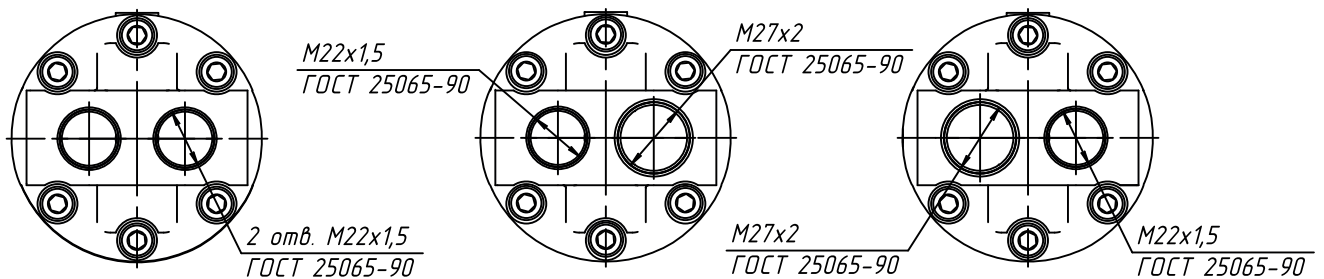
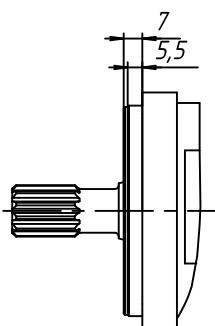
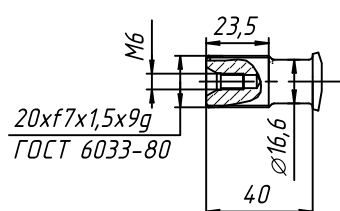


Рис.2

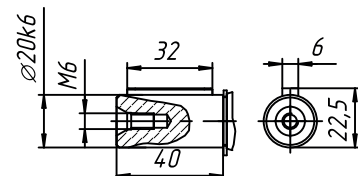
Исполнение МГ 3.12/32.....  
Остальное см. Рис.1



Исполнение вала для  
МГ 2.12/32.Б(3Б,4Б)  
МГ 3.12/32.Б(3Б,4Б)  
МГ 2.12/32.А(3А,4А)  
МГ 3.12/32.А(3А,4А)

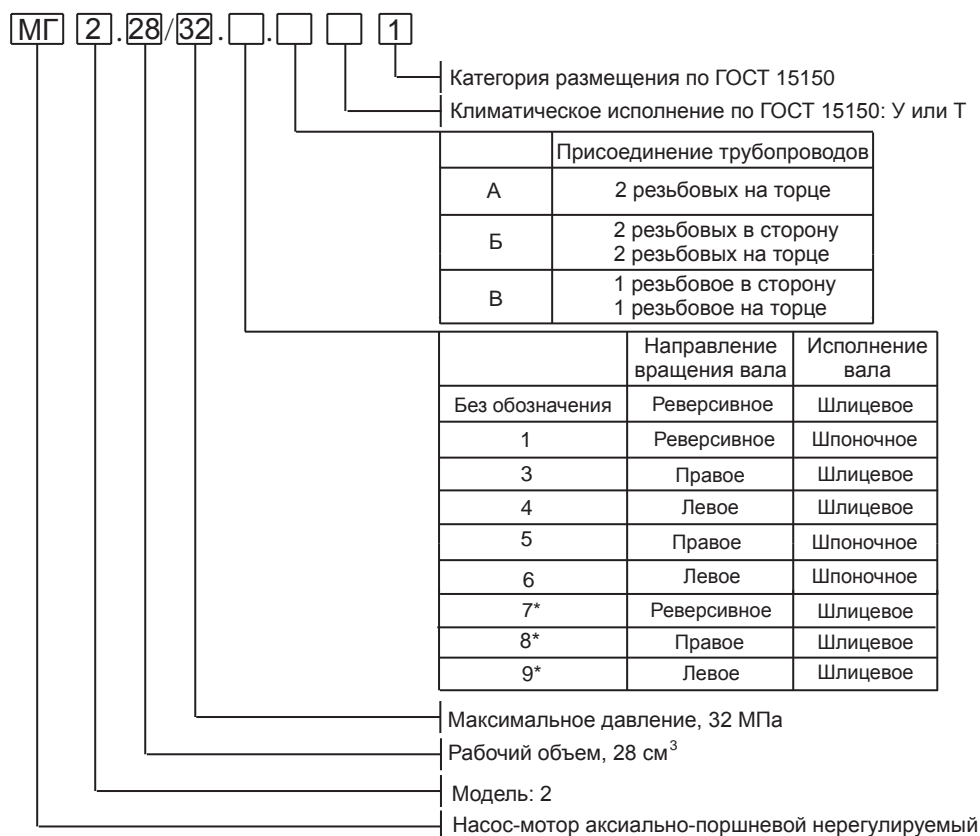


Исполнение вала для  
МГ 2.12/32.1Б(5Б,6Б)  
МГ 3.12/32.1Б(5Б,6Б)  
МГ 2.12/32.1А(5А,6А)  
МГ 3.12/32.1А(5А,6А)



# Нерегулируемый аксиально-поршневой насос-мотор МГ 2.28/32

## Структурная схема обозначения насос-моторов МГ 2.28/32



Примечание:

Исполнение реверсивное - для закрытых схем (насосы и гидромоторы)  
остальные исполнения (насосы) - открытые схемы

\*Исполнение по спецзаказу (шлицы по ГОСТ 6033-51)

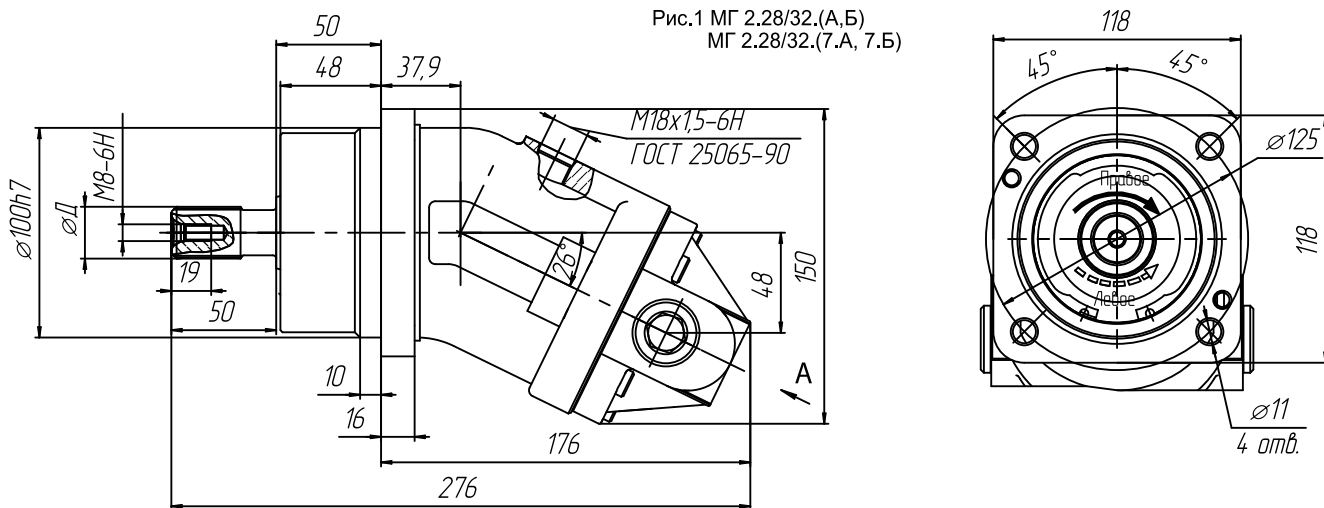
## Технические параметры

Наименование параметра	Величина	
	насос	мотор
Рабочий объем, см <sup>3</sup>	28±0,8	28±0,8
Частота вращения, с <sup>-1</sup> (об/мин)		
номинальная	32(1920)	32(1920)
максимальная	50(3000)	80(4800)
при давлении на входе не менее 0,2МПа	80(4800)	80(4800)
минимальная	6,6(400)	0,41(25)
Подача, л/мин, номинальная, не менее	51 <sub>-1,5</sub>	
Расход, л/мин, номинальный, не более		56,6 <sup>+1,5</sup>
Давление на выходе, МПа (кгс/см <sup>2</sup> )		
номинальное	20(200)	
максимальное	32(320)	20 (200)
Давление на входе, МПа (кгс/см <sup>2</sup> )		
номинальное		20 (200)
максимальное	1,6 (16)	32 (320)
минимальное для закрытых схем	0,4 (4)	
минимальное (абсолютное) для открытых схем	0,08 (0,8)	
Перепад давлений, МПа (кгс/см <sup>2</sup> ) номинальный		20(200)
Давление дренажа, МПа (кгс/см <sup>2</sup> ),		
максимальное	0,2(2)	0,2(2)
Кoeffициент подачи, %	95	
Гидромеханический КПД, %		96
КПД, %	91	91
Масса (без рабочей жидкости), кг	12	12
Номинальная мощность, кВт		
потребляемая, не более	19,5 <sup>+1,2</sup>	
эффективная, не менее		16,8 <sub>-1,2</sub>
Крутящий момент, Н·м, номинальный, не менее		83 <sub>-4</sub>



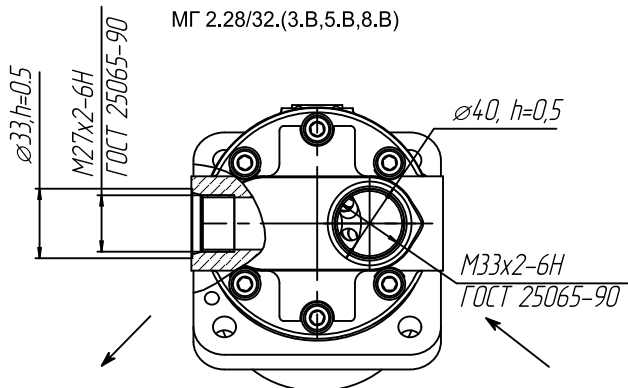
# Нерегулируемый аксиально-поршневой насос-мотор МГ 2.28/32

Рис.1 МГ 2.28/32.(А,Б)  
МГ 2.28/32.(7.А, 7.Б)

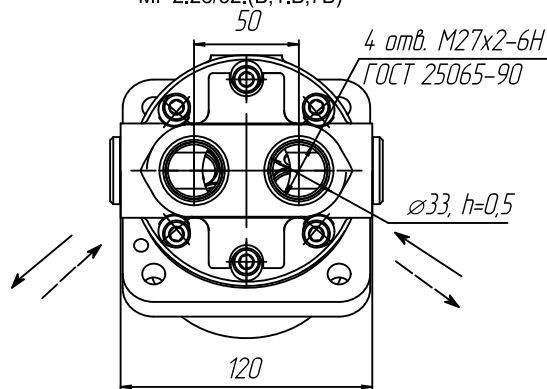


Вид А. Исполнения подсоединений к гидросистеме

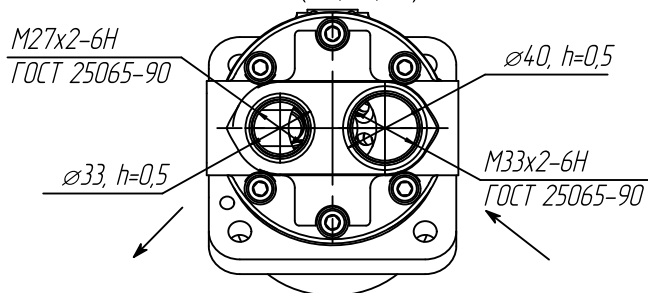
Исполнение для насосов правого вращения  
МГ 2.28/32.(3.В,5.В,8.В)



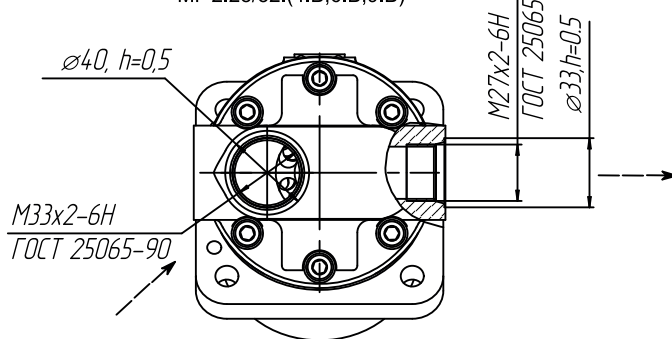
Исполнение для гидромоторов  
МГ 2.28/32.(Б,1.Б,7Б)



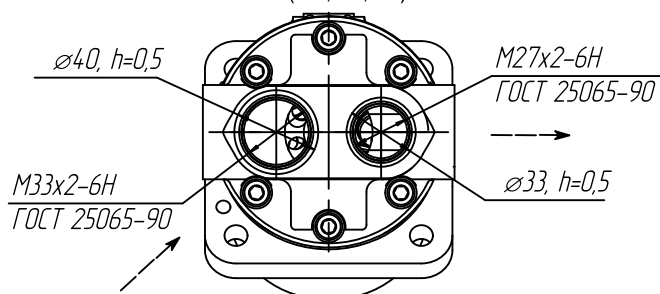
Исполнение для насосов правого вращения  
МГ 2.28/32.(3.А,5.А,8.А)



Исполнение для насосов левого вращения  
МГ 2.28/32.(4.В,6.В,9.В)

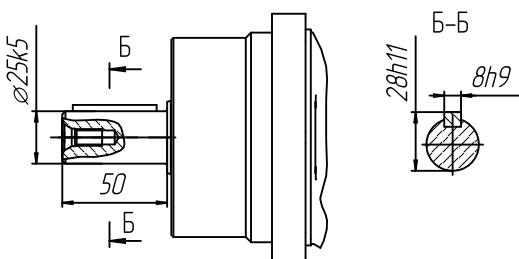


Исполнение для насосов левого вращения  
МГ 2.28/32.(4.А,6.А,9.А)



Направление потока рабочей жидкости  
→ при правом вращении вала  
← при левом вращении вала

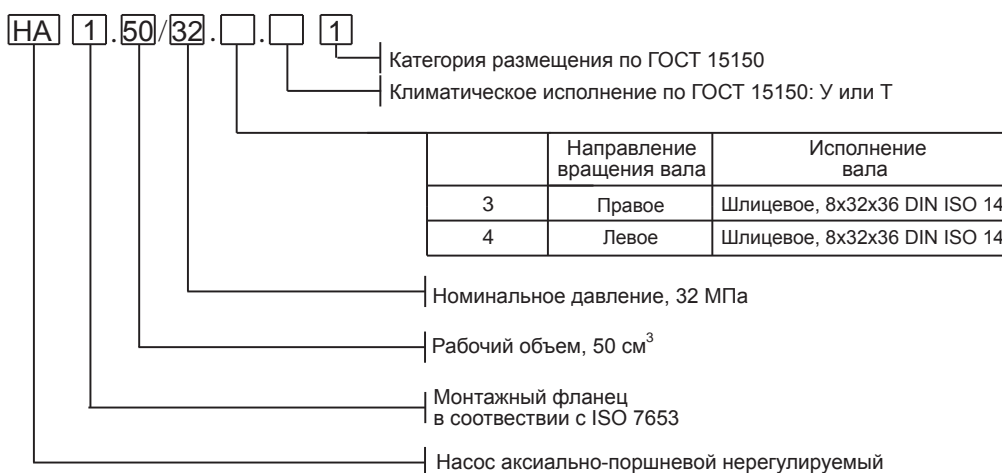
Рис.2 МГ 2.28/32.1.Б (1.А;5Б;6В)  
Остальное см. рис. 1



Значение Д	Исполнения
Шлицы 25x7x1.5x9g ГОСТ 6033-80	МГ 2.28/32.Б(А) МГ 2.28/32.3.В(3.А) МГ 2.28/32.4.В(4.А)
Шлицы Эв25x1.5x16S <sub>3а</sub> X ГОСТ 6033-51	МГ 2.28/32.7.Б(7.А) МГ 2.28/32.8.Б8.(А) МГ 2.28/32.9.Б(9.А)

# Нерегулируемый аксиально-поршневой насос НА 1.50/32

## Структурная схема обозначения насоса НА 1.50/32

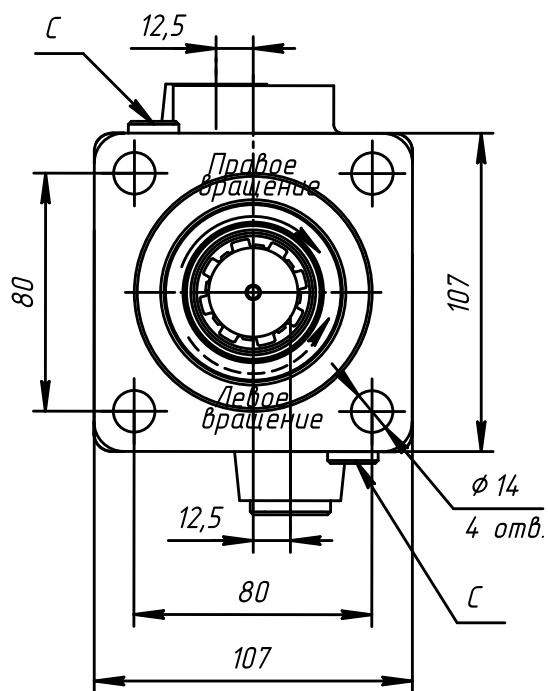
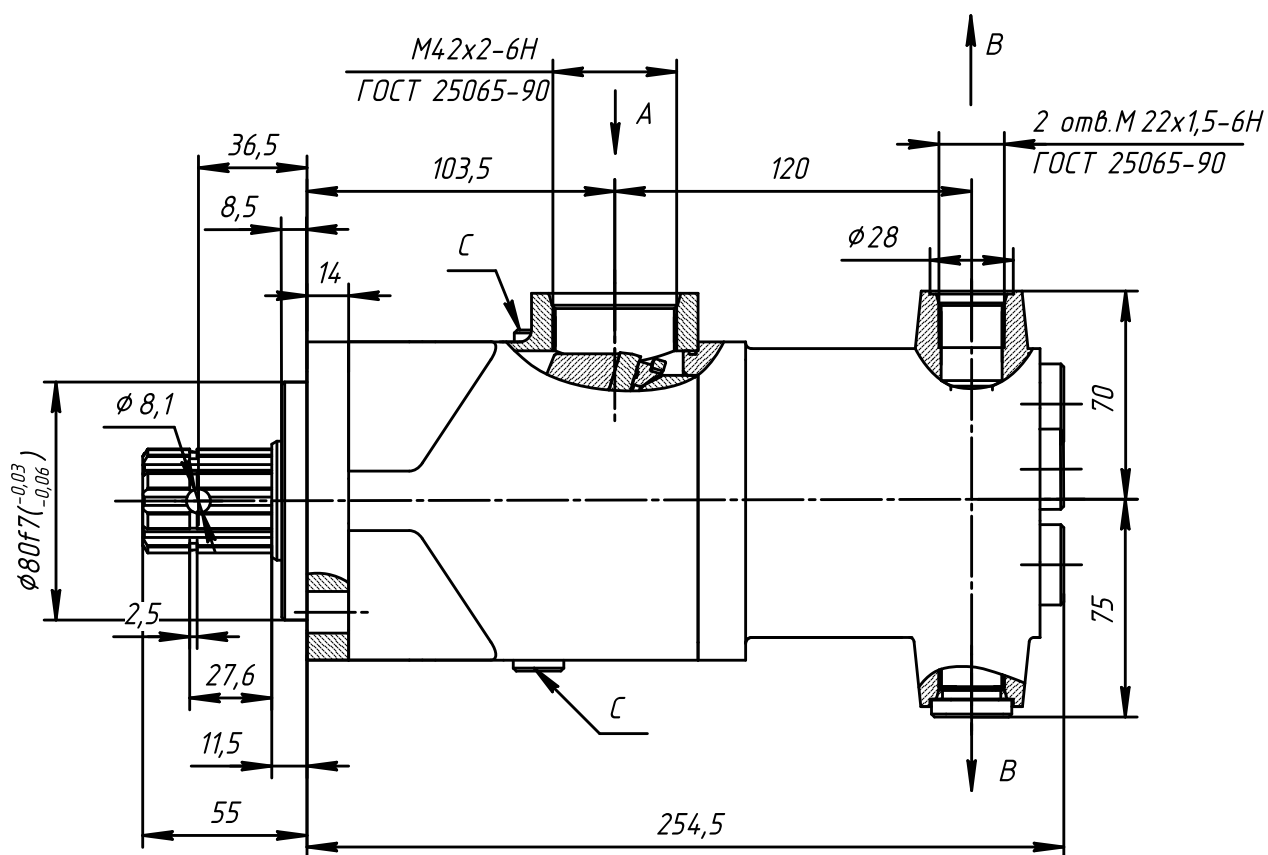


Насос НА 1.50/32 является функциональным аналогом насосов производства OMFB и Bezages. Устанавливается на коробки отбора мощности Евро 4. Имеет присоединительные размеры стандарта ISO 7653 (8 шлицов, 8x32x36, 4 болта фланцевого крепления).

## Технические параметры

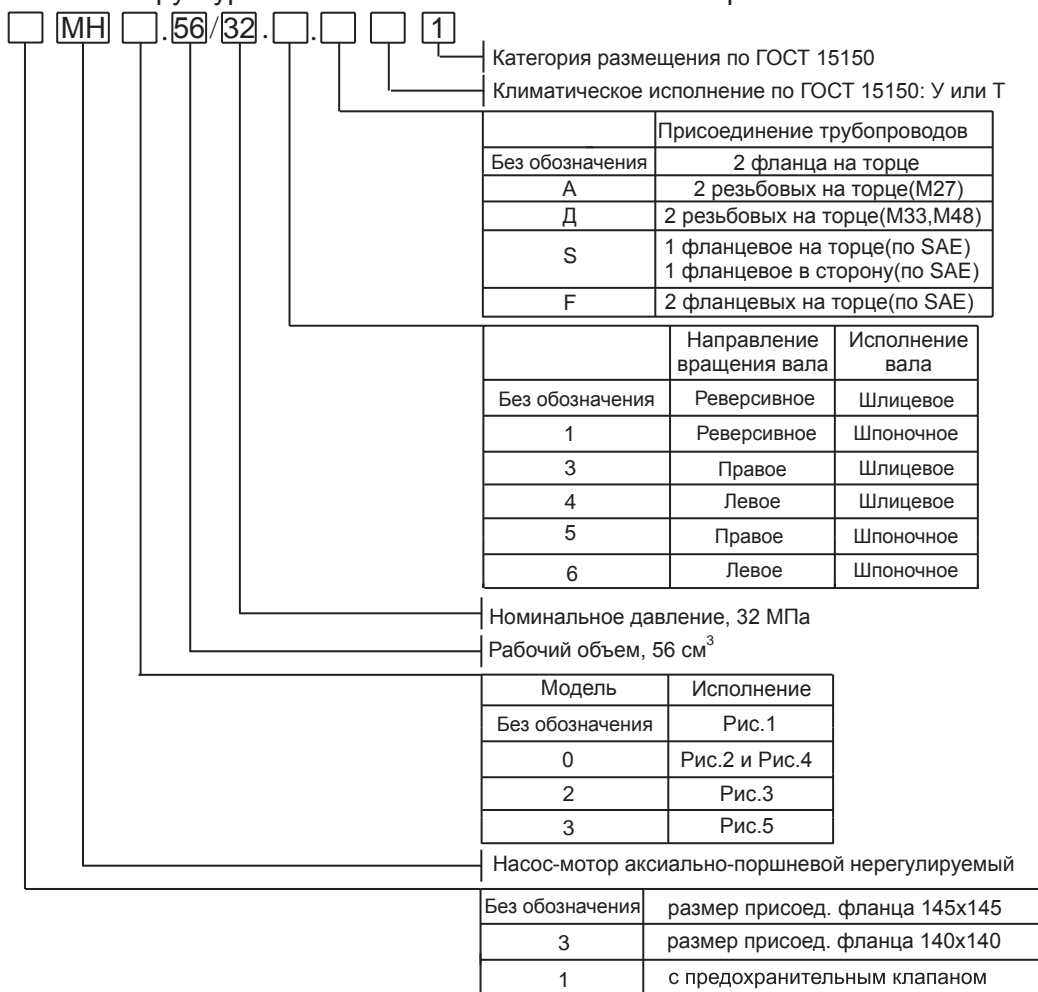
Наименование параметра	Величина
	насос
Рабочий объем, см <sup>3</sup>	50±1,5
Частота вращения ,с <sup>-1</sup> (об/мин)	
номинальная	25(1500)
максимальная	30(1800)
минимальная	5(300)
Подача, л/мин, номинальная, не менее	67,5 <sub>2</sub>
Давление на выходе, МПа (кгс/см <sup>2</sup> )	
номинальное	25 (250)
максимальное	32(320)
Давление на входе, МПа (кгс/см <sup>2</sup> )	
максимальное	0,15 (1,5)
минимальное (абсолютное) для открытых схем	0,09 (0,9)
Кoeffициент подачи, %	90
Масса (без рабочей жидкости), кг	14,5
Номинальная мощность, кВт	
потребляемая, не более	32,9 <sup>+1,0</sup>

# Нерегулируемый аксиально-поршневой насос НА 1.50/32



Присоединение трубопроводов:  
 А-всасывание  $M42 \times 2-6H$  ГОСТ 25065-90  
 В-нагнетание  $M22 \times 1,5-6H$  ГОСТ 25065-90  
 С- выпуск воздуха  $M12 \times 1,5-6H$  ГОСТ 25065-90

Структурная схема обозначения насос-моторов МН...56/32



## Технические параметры

Наименование параметра	Величина	
	насос	мотор
Рабочий объем, см <sup>3</sup>		
номинальный	56±1,5	56±1,5
Частота вращения, с <sup>-1</sup> (об/мин):		
номинальная	25(1500)	33,3(2000)
максимальная	33,3(2000)	58,3(3500)
минимальная	3,3(200)	0,16(10)
Подача, л/мин		
номинальная, не менее	80 <sub>2</sub>	
Расход, л/мин, номинальный не более		117,8 <sup>+3,2</sup>
Давление на выходе, МПа, (кгс/см <sup>2</sup> )		
номинальное	32 (320)	
максимальное	40 (400)	20 (200)
Давление на входе, МПа, (кгс/см <sup>2</sup> )		
номинальное		32 (320)
максимальное	1,6 (16)	40 (400)
минимальное для закрытых схем	0,4 (4)	
минимальное (абсолютное)		
для открытых схем	0,08 (0,8)	
Перепад давлений, МПа (кгс/см <sup>2</sup> ) номинальный		32 (320)
Давление дренажа, МПа (кгс/см <sup>2</sup> )		
максимальное	0,2 (2)	0,2 (2)
Коэффициент подачи, %	95	
Гидромеханический КПД, %		92
КПД, %	90	90
Масса (без рабочей жидкости), кг	20	20
Номинальная мощность, кВт,		
потребляемая, не более	48,8 <sup>+1,2</sup>	
эффективная, не менее		53,7 <sub>-1,4</sub>
Крутящий момент, Н·м, номинальный не менее		262 <sub>7</sub>

# Нерегулируемый аксиально-поршневой насос-мотор МН...56/32

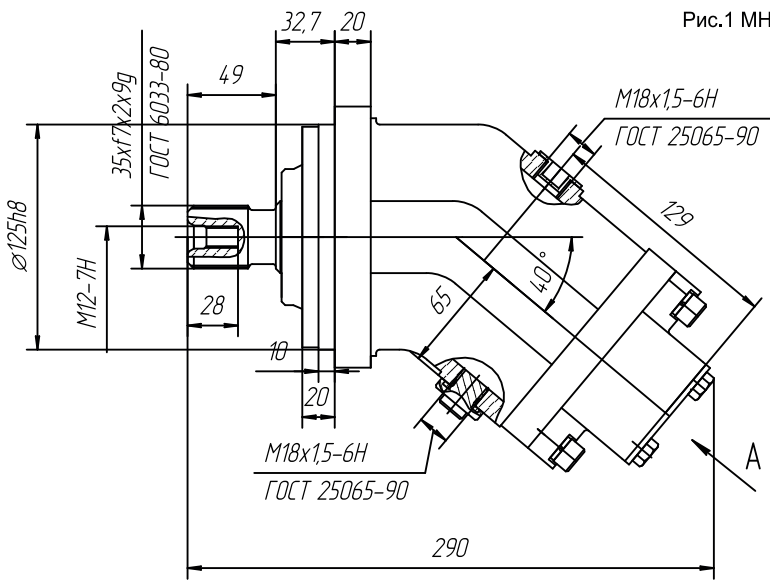


Рис.1 МН 56/32

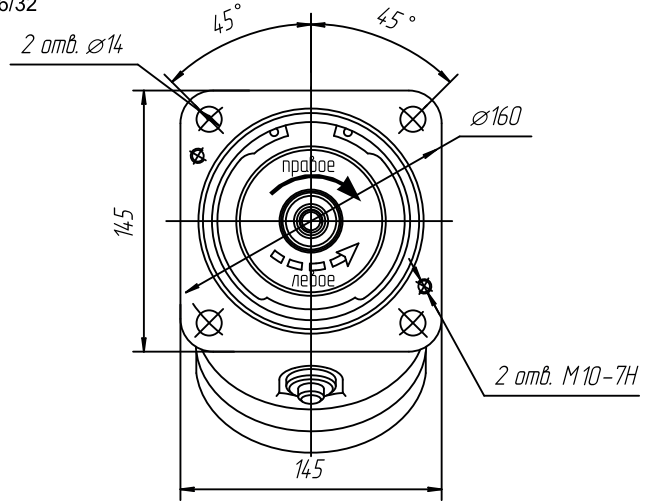


Рис.2 МН 0.56/32...(..3;4)  
Остальное см. рис.1

Рис.3 МН 2.56/32...(..3;4)  
Остальное см. рис.1

Рис.4 МН 0.56/32...(1;5;6)  
Остальное см. рис.1

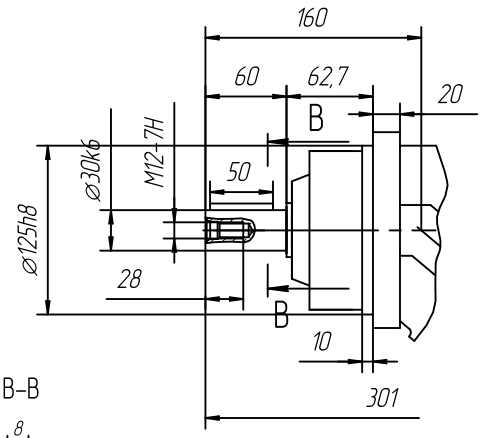
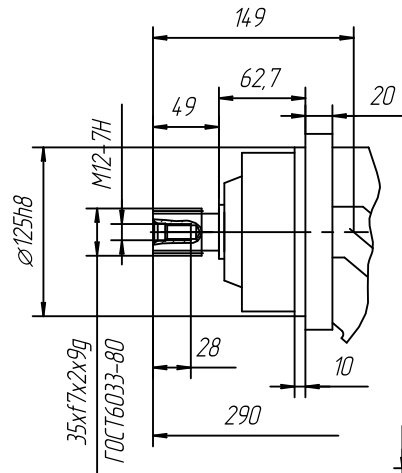
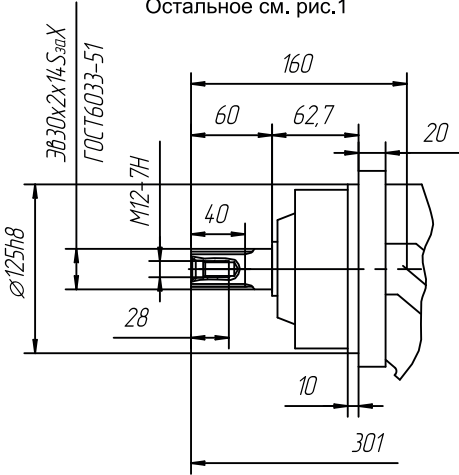
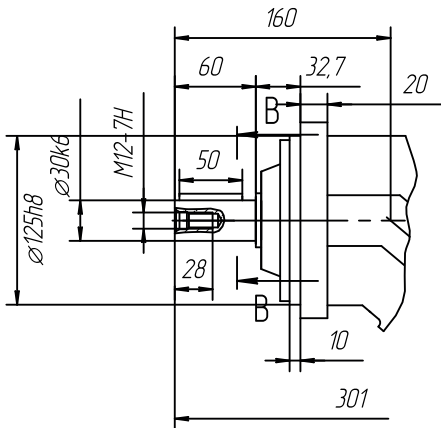


Рис.5 МН 3.56/32...(1;5;6).  
Остальное см. рис.1

Направление потока рабочей жидкости:

→ при правом вращении вала  
--- при левом вращении вала

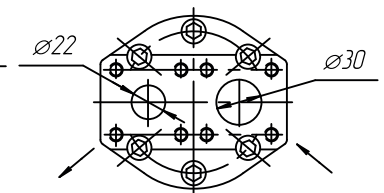
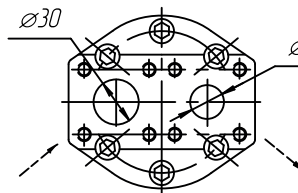
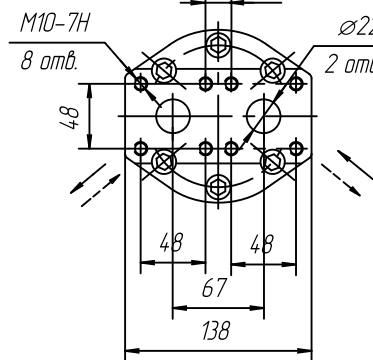
## Вид А. Исполнения подсоединений к гидросистеме



Исполнение для гидромоторов

Исполнение для насосов  
левого вращения

Исполнение для насосов  
правого вращения

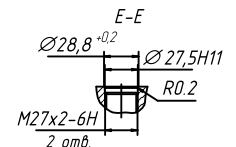
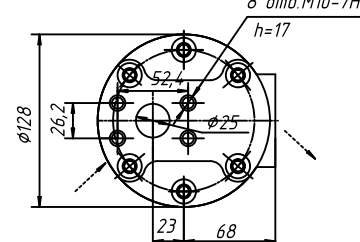
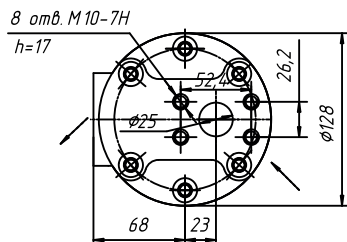
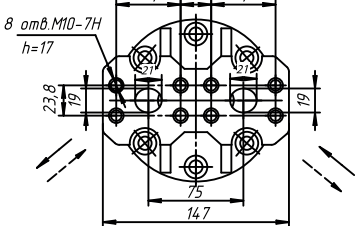
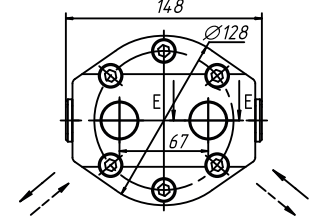


Исполнение для гидромоторов  
МН 56/32.A

Исполнение для гидромоторов  
МН...56/32...F

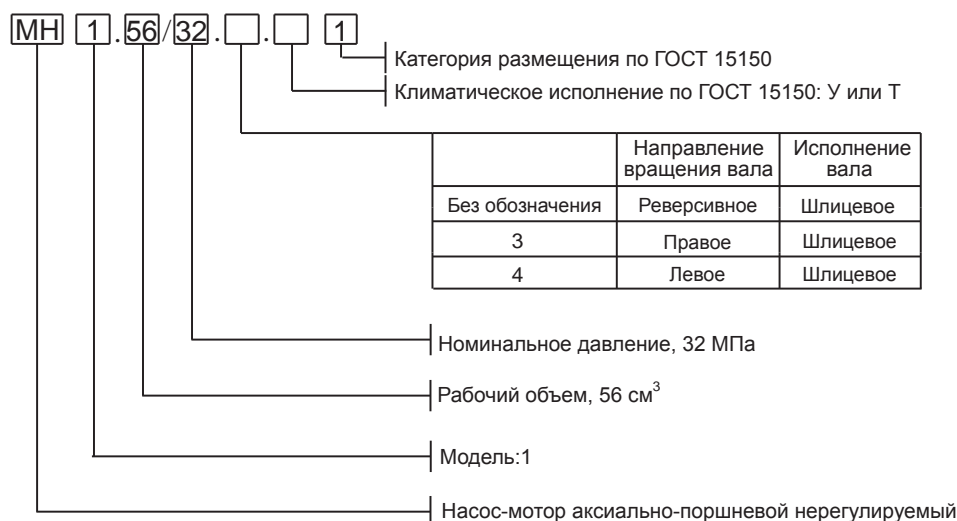
Исполнение для насосов  
правого вращения  
МН...56/32...S

Исполнение для насосов  
левого вращения  
МН...56/32...S



# Нерегулируемый аксиально-поршневой насос-мотор МН 1.56/32

## Структурная схема обозначения насос-моторов МН 1.56/32

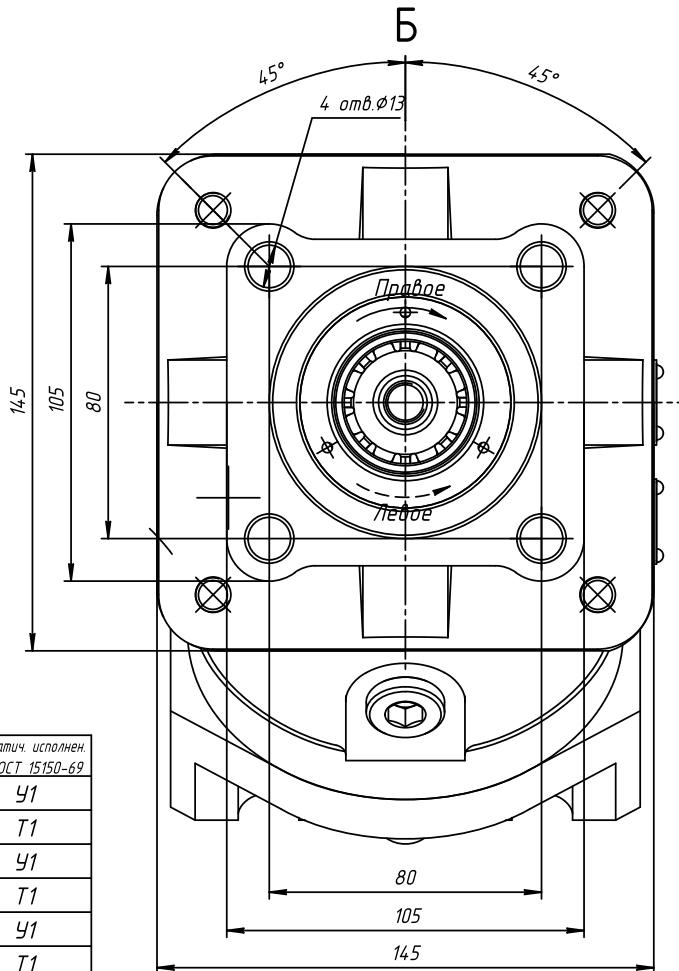
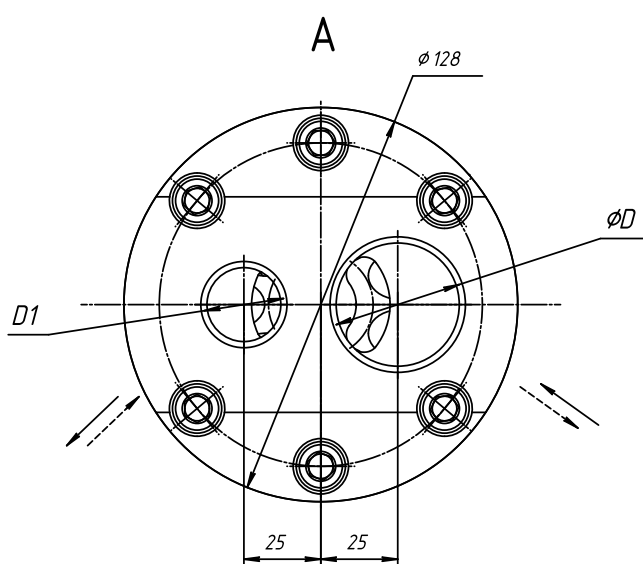
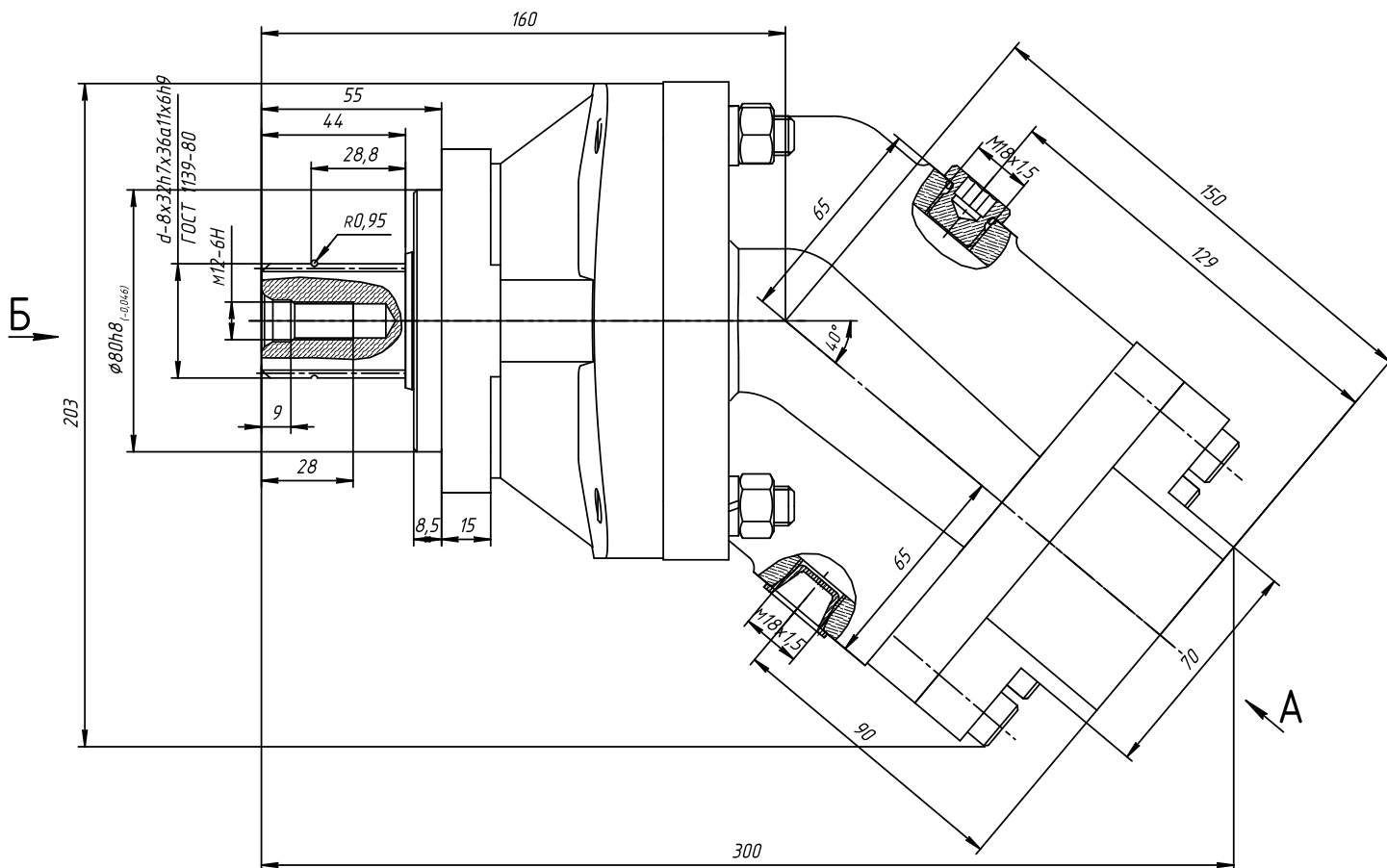


Насос МН 1.56/32 является функциональным аналогом насосов производства OMFB и Bezages. Устанавливается на коробки отбора мощности Евро 4. Имеет присоединительные размеры стандарта ISO 7653 (8 шлицов, 8x32x36, 4 болта фланцевого крепления).

## Технические параметры

Наименование параметра	Величина	
	насос	мотор
Рабочий объем, см <sup>3</sup>		
номинальный	56±1,5	56±1,5
Частота вращения, с <sup>-1</sup> (об/мин):		
номинальная	25(1500)	33,3(2000)
максимальная	33,3(2000)	58,3(3500)
минимальная	3,3(200)	0,16(10)
Подача, л/мин		
номинальная, не менее	80 <sub>-2</sub>	
Расход, л/мин, номинальный не более		117,8 <sup>+3,2</sup>
Давление на выходе, МПа, (кгс/см <sup>2</sup> )		
номинальное	32 (320)	
максимальное	40 (400)	20 (200)
Давление на входе, МПа, (кгс/см <sup>2</sup> )		
номинальное		32 (320)
максимальное	1,6 (16)	40 (400)
минимальное для закрытых схем	0,4 (4)	
минимальное (абсолютное)		
для открытых схем	0,08 (0,8)	
Перепад давлений, МПа (кгс/см <sup>2</sup> )		
номинальный		32 (320)
Давление дренажа, МПа (кгс/см <sup>2</sup> )		
максимальное	0,2 (2)	0,2 (2)
Коэффициент подачи, %	95	
Гидромеханический КПД, %		92
КПД, %	90	90
Масса (без рабочей жидкости), кг	20	20
Номинальная мощность, кВт,		
потребляемая, не более	48,8 <sup>+1,2</sup>	
эффективная, не менее		53,7 <sub>-1,4</sub>
Крутящий момент, Н·м,		
номинальный не менее		262 <sub>-7</sub>

# Нерегулируемый аксиально-поршневой насос-мотор МН 1.56/32

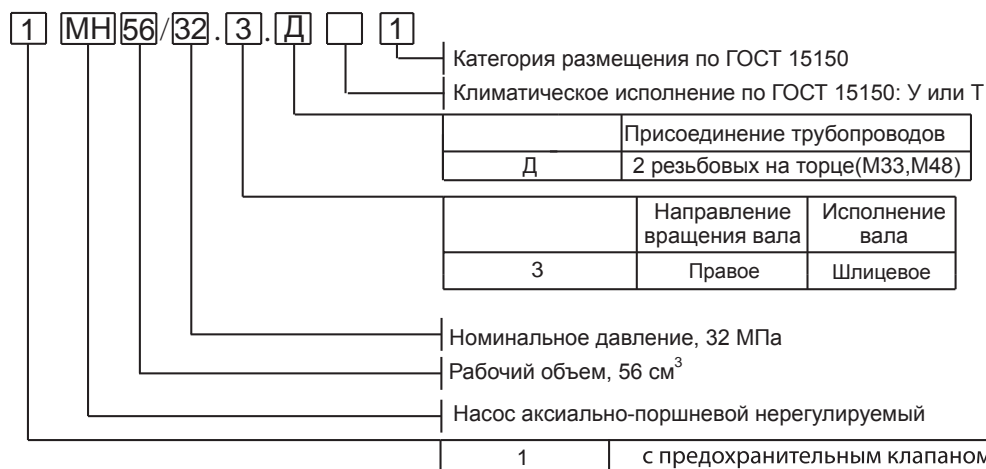


Направление потока рабочей жидкости:  
 ————— правое вращение  
 - - - - - левое вращение

Наименование	Обозначение	Направление вращения вала	$\varnothing D$	$\varnothing D_1$	Климатич. исполнен. по ГОСТ 15150-69
Насос-мотор	МН.1.56/32.У1	Реверсивное	G 3/4"	G 3/4"	У1
	МН.1.56/32.Т1				
Насос	МН.1.56/32.3.У1	Правое	G 1 1/4"	G 3/4"	У1
	МН.1.56/32.3.Т1				
Насос	МН.1.56/32.4.У1	Левое	G 3/4"	G 1 1/4"	У1
	МН.1.56/32.4.Т1				

# Нерегулируемый аксиально-поршневой насос 1МН 56/32.3Д с предохранительным клапаном

## Структурная схема обозначения насоса 1МН 56/32.3Д



Насос 1МН56/32.3Д комплектуется клапаном настроенным при заводских испытаниях на давление срабатывания  $100 \pm 5$  кгс/см<sup>2</sup>, с диапазоном настроек от 50 до 320 кгс/см<sup>2</sup>.

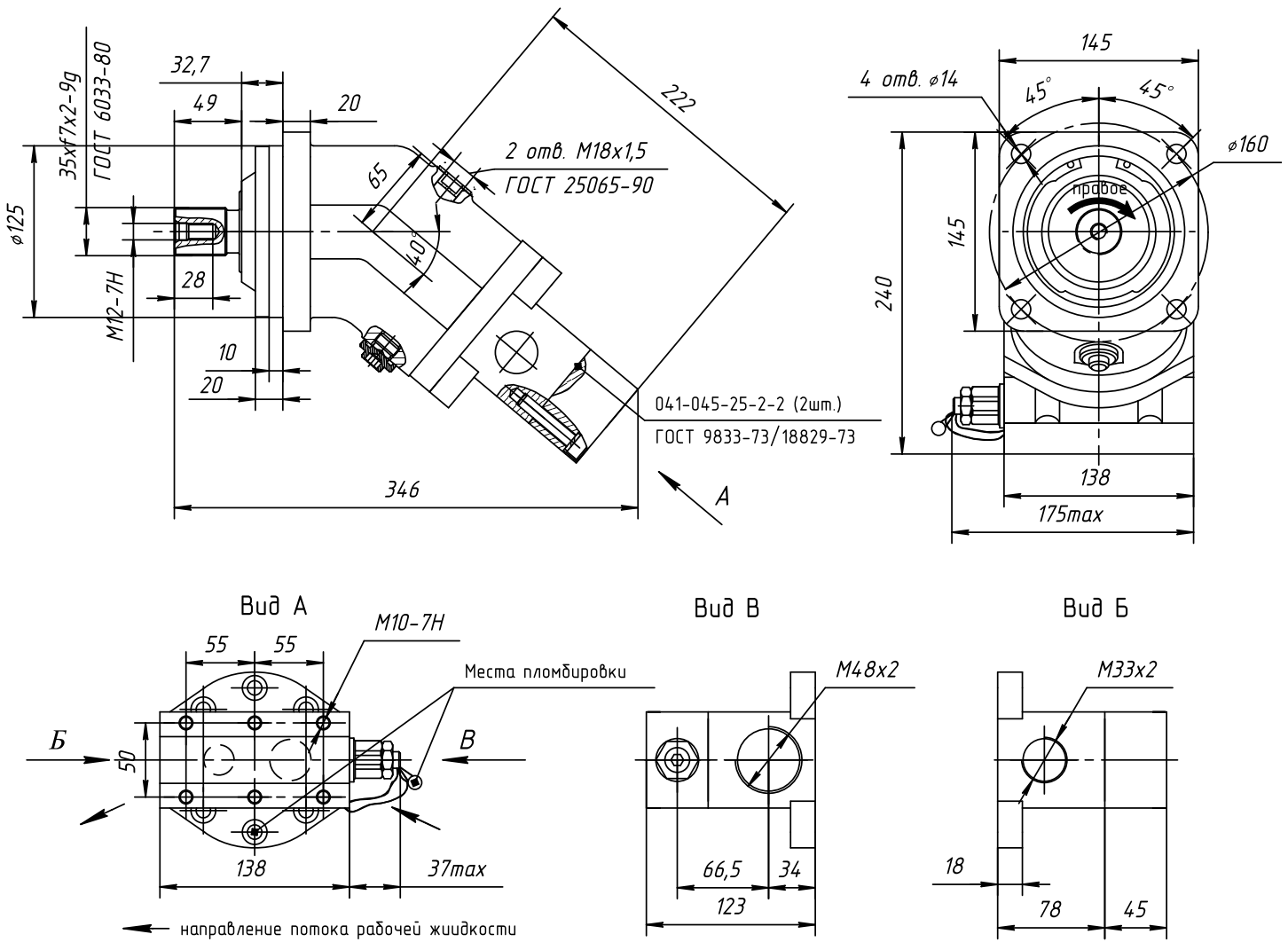
## Технические параметры

Наименование параметра	Величина
	насос
Рабочий объем, см <sup>3</sup>	
номинальный	56±1,5
Частота вращения, с <sup>-1</sup> (об/мин):	
номинальная	25(1500)
максимальная	33,3(2000)
минимальная	3,3(200)
Подача, л/мин	
номинальная, не менее	80 <sub>2</sub>
Давление на выходе, МПа, (кгс/см <sup>2</sup> )	
номинальное	32 (320)
максимальное	40 (400)
Давление на входе, МПа, (кгс/см <sup>2</sup> )	
максимальное	1,6 (16)
минимальное для закрытых схем	0,4 (4)
минимальное (абсолютное)	
для открытых схем	0,08 (0,8)
Давление дренажа, МПа (кгс/см <sup>2</sup> )	
максимальное	0,2 (2)
Коэффициент подачи, %	95
КПД, %	90
Масса (без рабочей жидкости), кг	20
Номинальная мощность, кВт,	
потребляемая, не более	48,8 <sup>+1,2</sup>



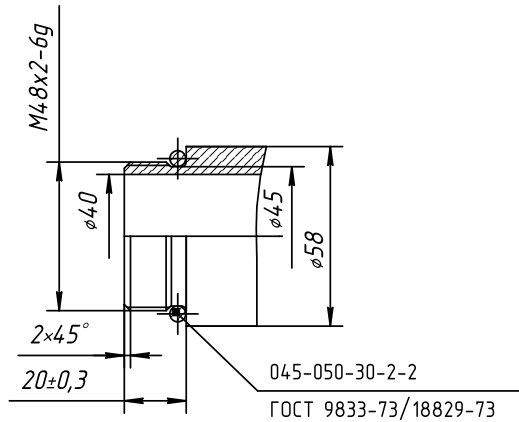
# Нерегулируемый аксиально-поршневой насос 1МН 56/32.3Д с предохранительным клапаном

Рис.1 1МН 56/32.3Д

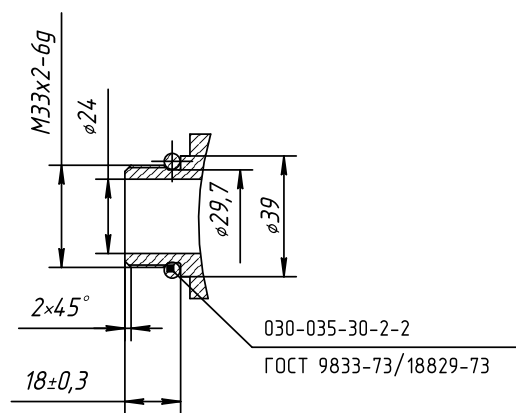


Уплотнительная часть штуцеров для крепления трубопроводов

Штуцер всасывания

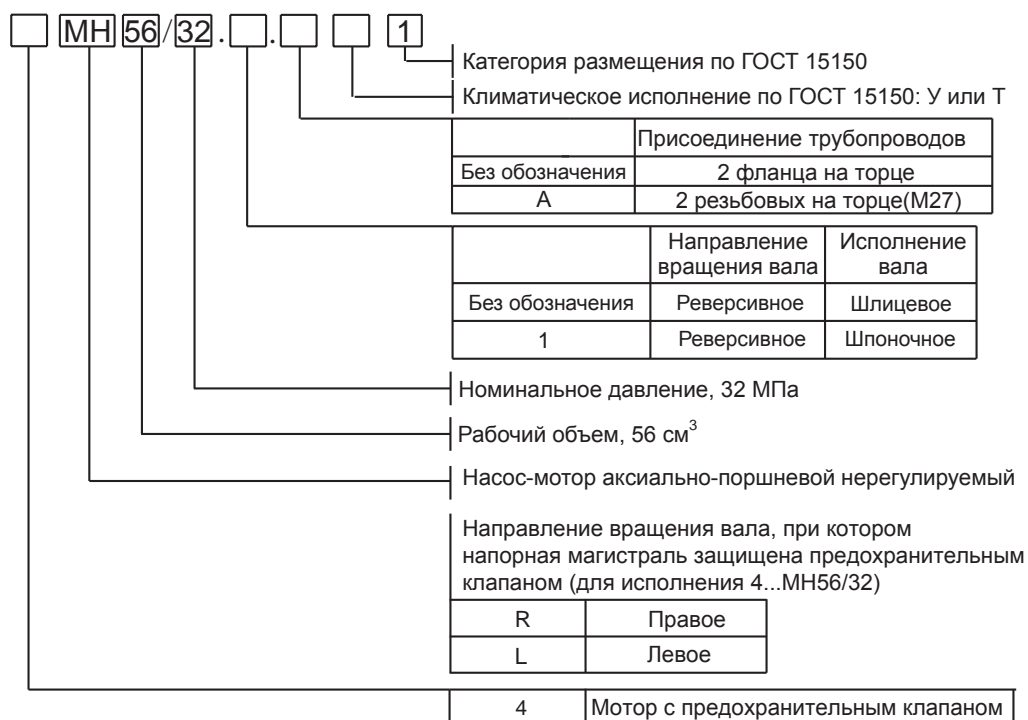


Штуцер нагнетания



# Нерегулируемый аксиально-поршневой мотор 4МН 56/32 с предохранительным клапаном

## Структурная схема обозначения мотора 4МН 56/32



## Технические параметры

Наименование параметра	Величина мотор
Рабочий объем, см <sup>3</sup>	
номинальный	56±1,5
Частота вращения, с <sup>-1</sup> (об/мин):	
номинальная	33,3(2000)
максимальная	58,3(3500)
минимальная	0,16(10)
Расход, л/мин, номинальный не более	117,8 <sup>+3,2</sup>
Давление на выходе, МПа, (кгс/см <sup>2</sup> )	
номинальное	
максимальное	20 (200)
Давление на входе, МПа, (кгс/см <sup>2</sup> )	
номинальное	32 (320)
максимальное	40 (400)
Перепад давлений, МПа (кгс/см <sup>2</sup> ) номинальный	32 (320)
Давление дренажа, МПа (кгс/см <sup>2</sup> )	
максимальное	0,2 (2)
Гидромеханический КПД, %	92
КПД, %	90
Масса (без рабочей жидкости), кг	20
Номинальная мощность, кВт,	
потребляемая, не более	
эффективная, не менее	53,7 <sup>-1,4</sup>
Крутящий момент, Н·м, номинальный не менее	262 <sup>-7</sup>

# Нерегулируемый аксиально-поршневой мотор 4МН 56/32 с предохранительным клапаном

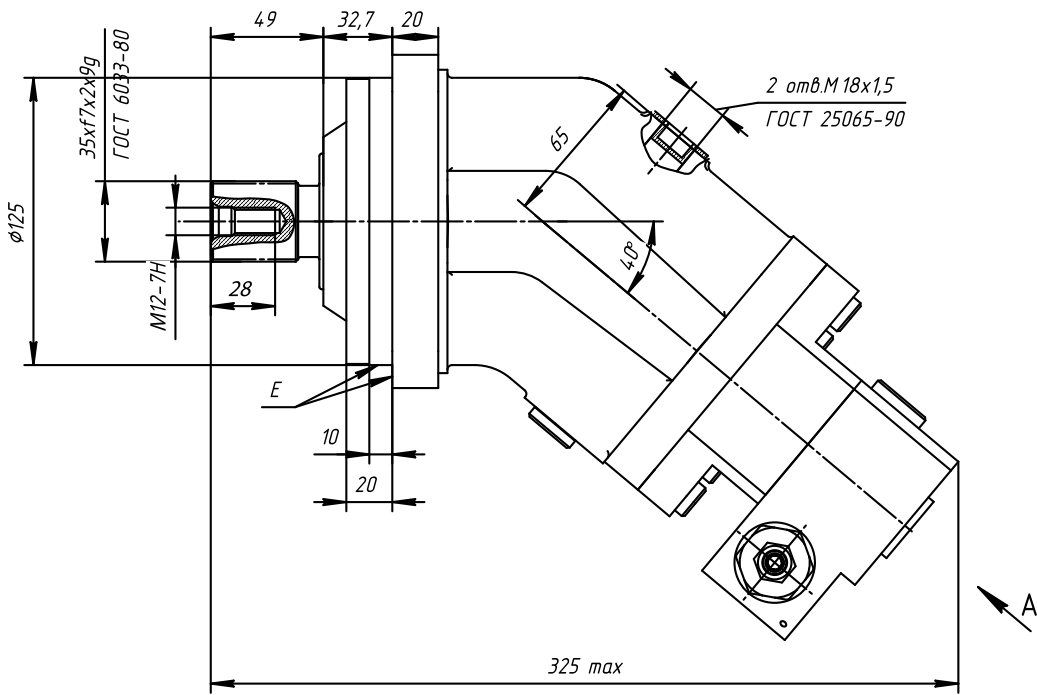


Рис. 1.1

Структурная гидравлическая схема

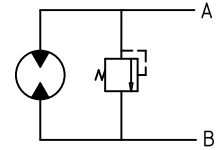


Рис. 1.2

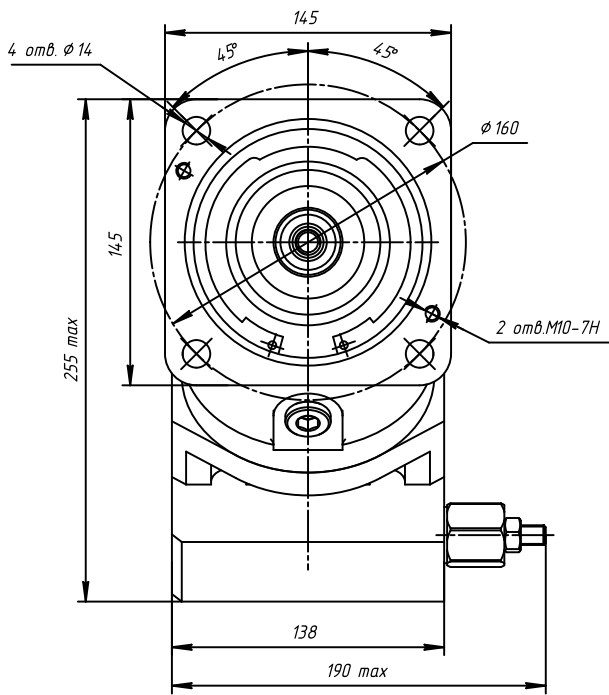


Рис. 2.1

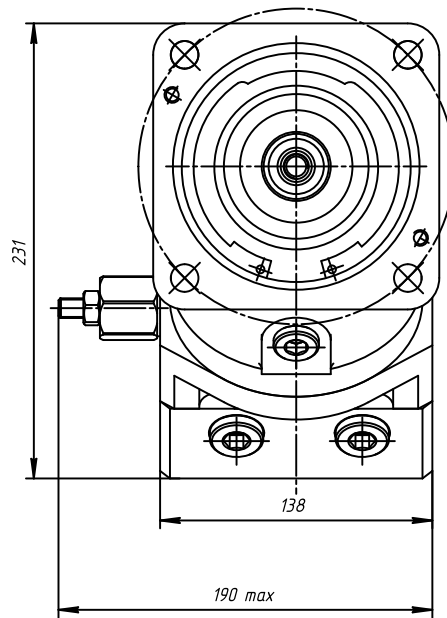
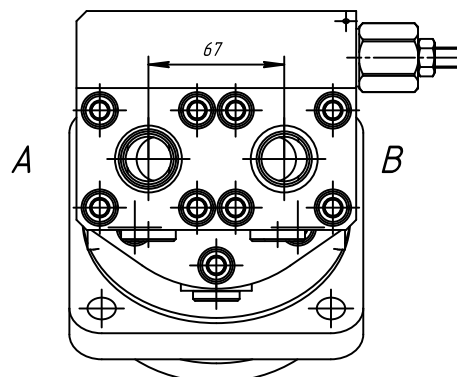
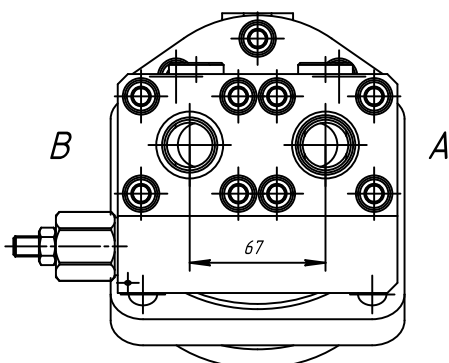


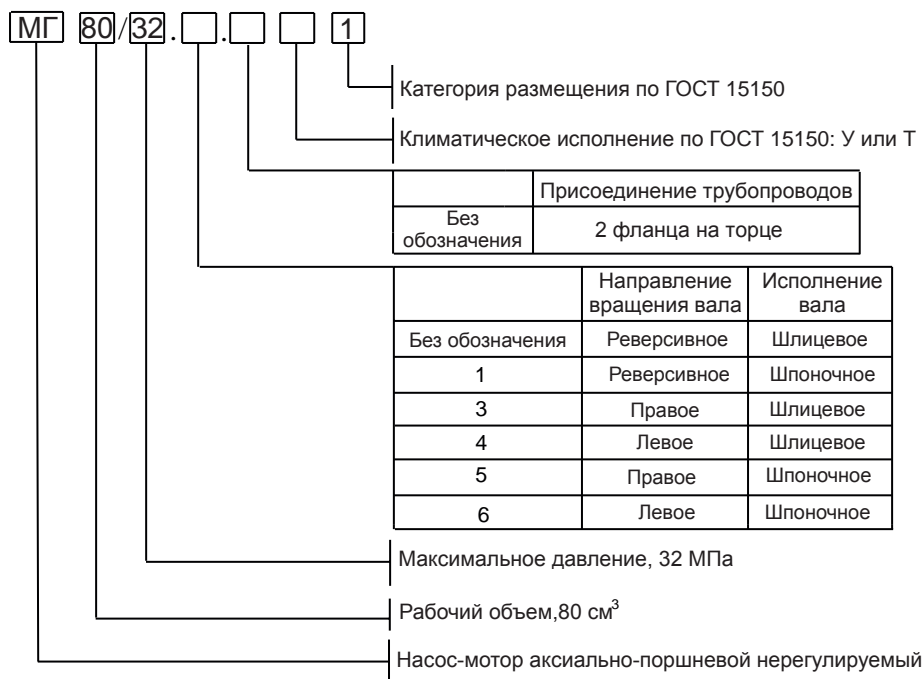
Рис. 2.2

А∅  
заглушки не показаны



# Нерегулируемый аксиально-поршневой насос-мотор МГ 80/32

## Структурная схема обозначения насос-моторов МГ 80/32



Примечание:

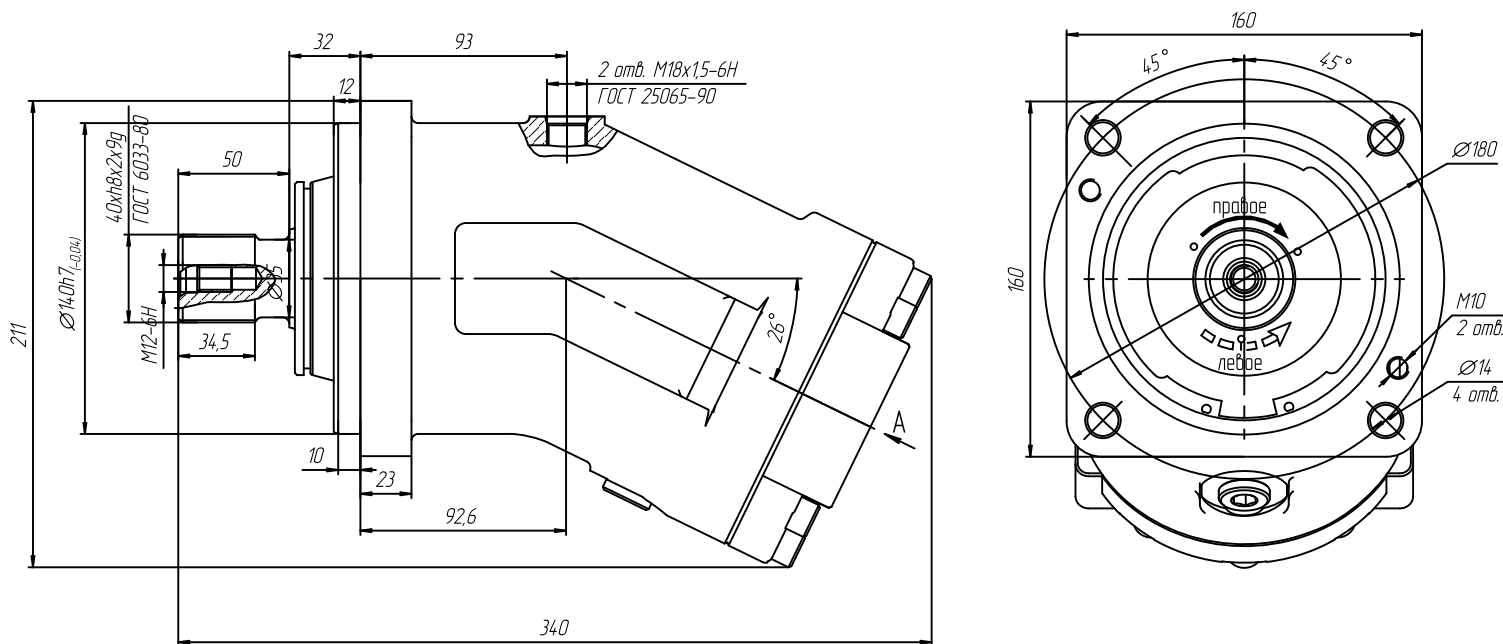
Исполнение реверсивное - для закрытых схем (насосы и гидромоторы)  
остальные исполнения (насосы) - открытые схемы

## Технические параметры

Наименование параметра	Величина	
	насос	мотор
Рабочий объем, см <sup>3</sup>	80±2,4	80±2,4
Частота вращения, с <sup>-1</sup> (об/мин)		
номинальная	25(1500)	25(1500)
максимальная:		
при давлении на выходе не менее 0,2МПа		55,8(3350)
при минимальном давлении на входе	37,3(2240)	
при давлении на входе не менее 0,2МПа	55,8(3350)	
минимальная	6,6(400)	0,83(50)
Подача, л/мин, номинальная, не менее	114 <sub>-3,6</sub>	
Расход, л/мин, номинальный, не более		126,5 <sup>+3,6</sup>
Давление на выходе, МПа (кгс/см <sup>2</sup> )		
номинальное	25(250)	
максимальное	32(320)	25(250)
Давление на входе, МПа (кгс/см <sup>2</sup> )		
номинальное		25(250)
максимальное	1,6 (16)	32(320)
минимальное для закрытых схем	0,4 (4)	
минимальное (абсолютное) для открытых схем	0,08 (0,8)	
Перепад давлений, МПа (кгс/см <sup>2</sup> )		
номинальный		25(250)
Давление дренажа, МПа (кгс/см <sup>2</sup> ),		
максимальное	0,2(2)	0,2(2)
Коэффициент подачи, %	95	
Гидромеханический КПД, %		96
КПД, %	91	91
Масса (без рабочей жидкости), кг	30	30
Номинальная мощность, кВт		
потребляемая, не более	69 <sup>+4</sup>	
эффективная, не менее		60 <sub>-4</sub>
Крутящий момент, Н·м,		
номинальный, не менее		290 <sub>-1,5</sub>

# Нерегулируемый аксиально-поршневой насос-мотор МГ 80/32

Рис.1 Для МГ 80/32, МГ 80/32.3, МГ 80/32.4



Вид А. Исполнения подсоединений к гидросистеме

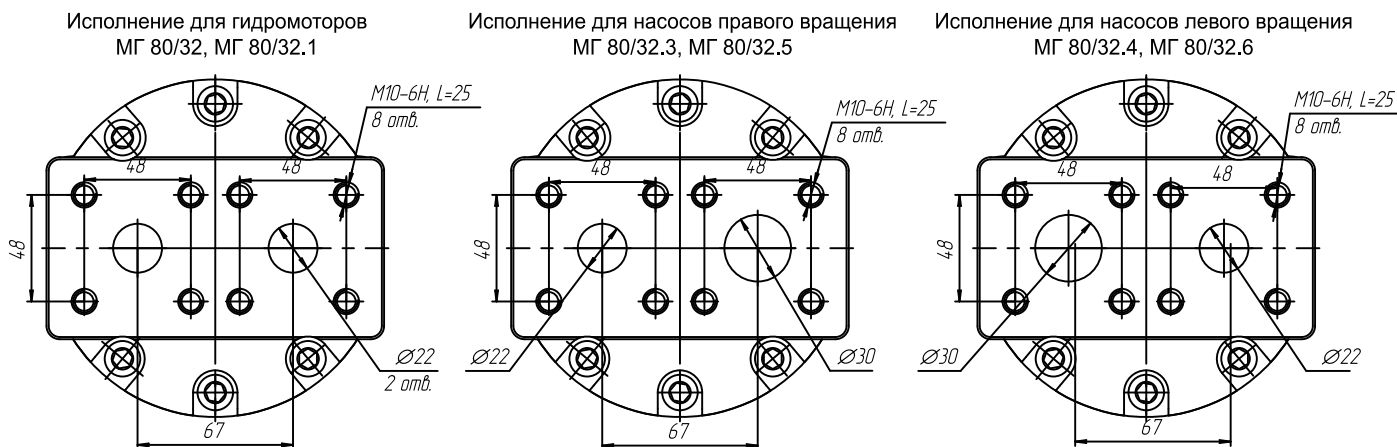
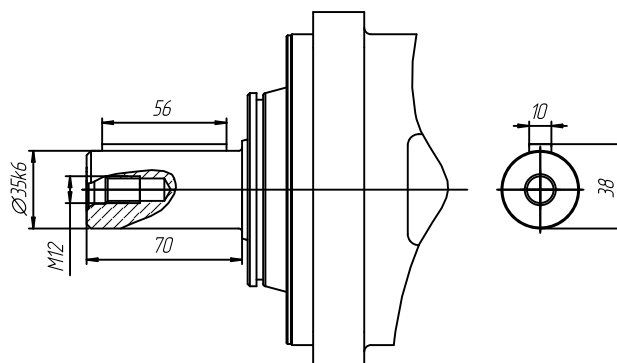
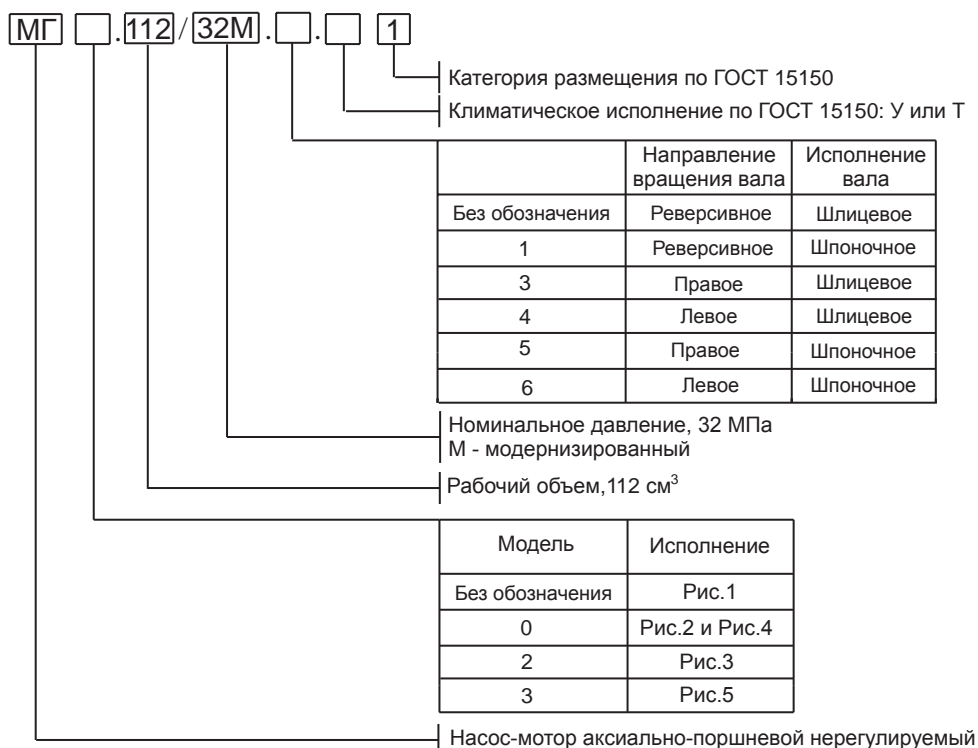


Рис. 2 Исполнение для МГ 80/32.1, МГ 80/32.5, МГ 80/32.6  
Остальное см. Рис.1



# Нерегулируемый аксиально-поршневой насос-мотор МГ...112/32М

## Структурная схема обозначения насос-моторов МГ...112/32М



## Технические параметры

Наименование параметра	Величина	
	насос	мотор
Рабочий объем, см <sup>3</sup>	112±3,4	112±3,4
Частота вращения, с <sup>-1</sup> (об/мин)		
номинальная	25(1500)	33,3(2000)
максимальная	33,3(2000)	58,3(3500)
минимальная	3,3(200)	0,16(10)
Подача, л/мин, номинальная, не менее	159,6 <sub>-4,8</sub>	
Расход, л/мин, номинальный, не более		235,8 <sup>+7</sup>
Давление на выходе, МПа (кгс/см <sup>2</sup> )		
номинальное	32 (320)	
максимальное	40(400)	20 (200)
Давление на входе, МПа (кгс/см <sup>2</sup> )		
номинальное		32 (320)
максимальное	1,6 (16)	40 (400)
минимальное для закрытых схем	0,4 (4)	
минимальное (абсолютное) для открытых схем	0,08 (0,8)	
Номинальный перепад давлений, МПа		32
Давление дренажа, МПа (кгс/см <sup>2</sup> )		
максимальное	0,2(2)	0,2(2)
Коэффициент подачи, %	95	
Гидромеханический КПД, %		92
КПД, %	90	90
Масса (без рабочей жидкости), кг	36	36
Номинальная мощность, кВт		
потребляемая, не более	97,6 <sup>+2,9</sup>	
эффективная, не менее		107,5 <sub>-3,2</sub>
Крутящий момент, Н·м,		
номинальный, не менее		524 <sub>-16</sub>

# Нерегулируемый аксиально-поршневой насос-мотор МГ...112/32М

Рис.1 МГ 112/32М...

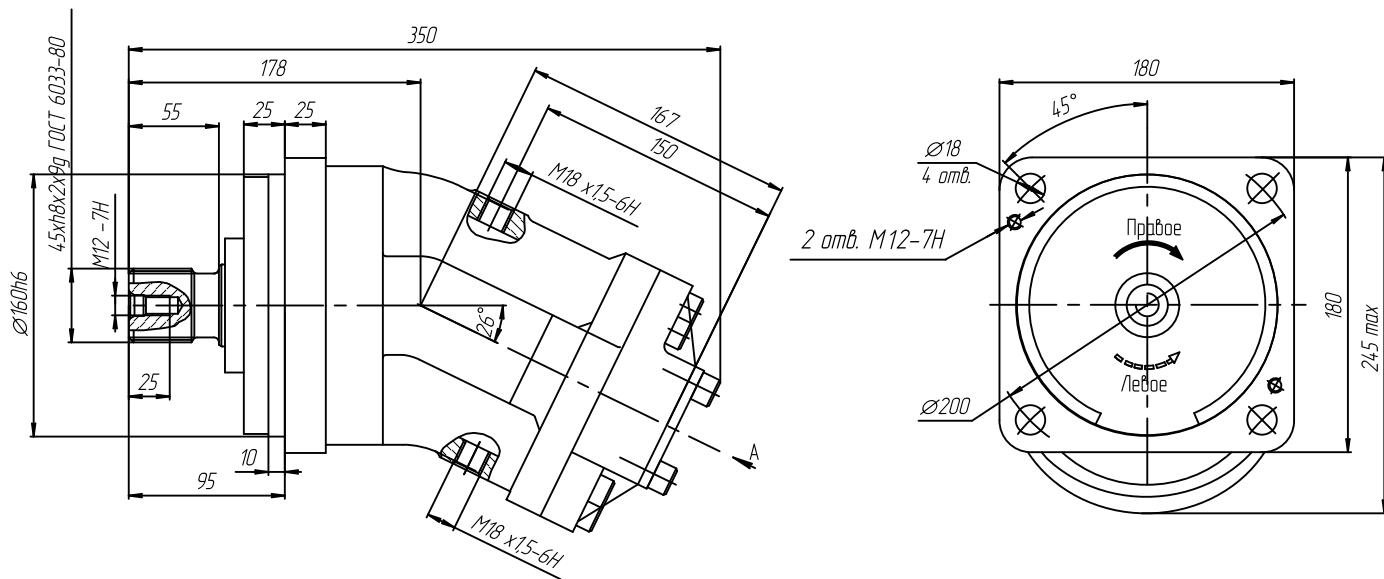
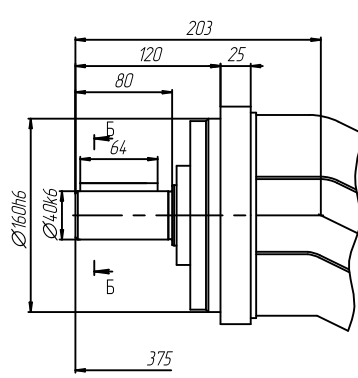
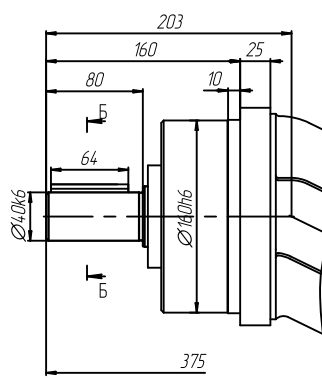
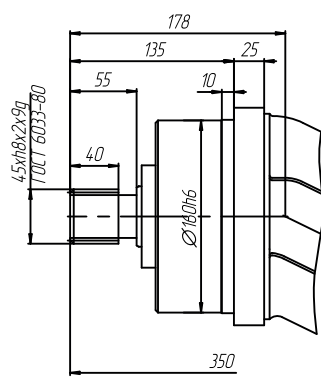
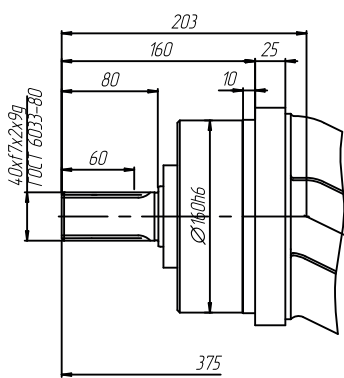


Рис.2 МГ 0.112/32М (...;3;4)  
Остальное см. Рис.1

Рис.3 МГ 2.112/32М (...;3;4)  
Остальное см. Рис.1

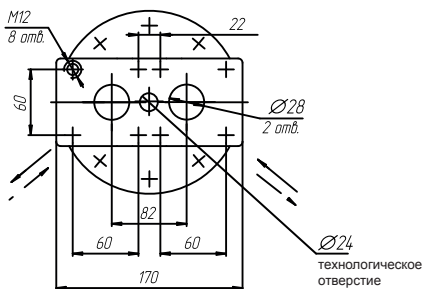
Рис.4 МГ 0.112/32М (1;5;6)  
Остальное см. Рис.1

Рис.5 МГ 3.112/32М (1;5;6)  
Остальное см. Рис.1

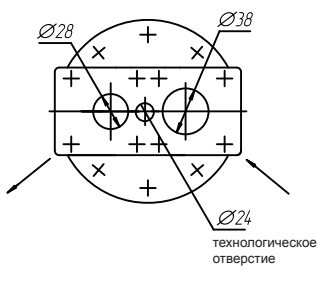


## Вид А. Исполнения подсоединений к гидросистеме

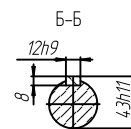
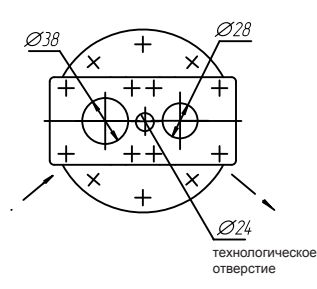
Исполнение для гидромоторов



Исполнение для насосов  
правого вращения



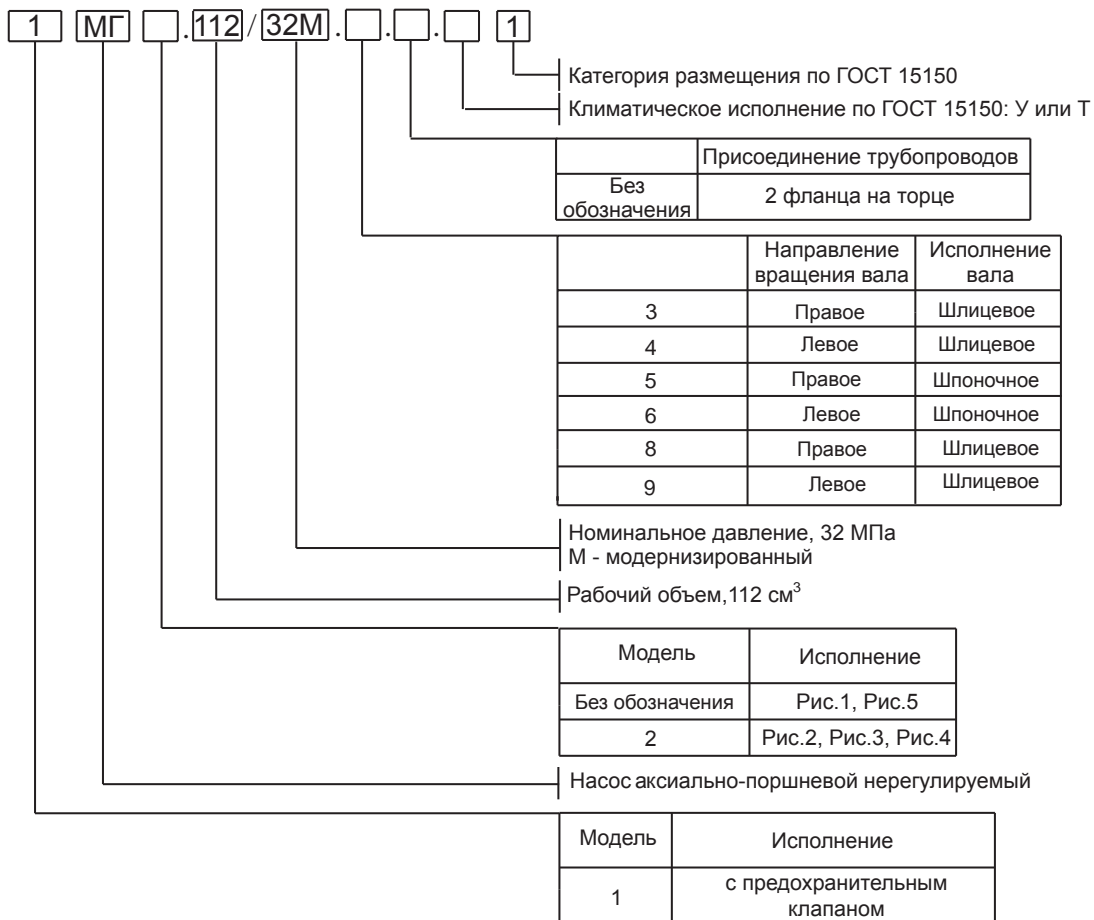
Исполнение для насосов  
левого вращения



Направление потока рабочей жидкости  
при правом вращении вала  
— при левом вращении вала

# Нерегулируемый аксиально-поршневой насос 1МГ...112/32М с предохранительным клапаном

## Структурная схема обозначения насоса 1МГ...112/32М



Клапанный блок предназначен для ограничения давления в рабочем отводе гидромашин (линия высокого давления) в одном направлении. Он состоит из корпуса (ВЧ45 ГОСТ 7293-85), в который установлен предохранительный клапан. Диапазон настроек клапана от 50 до 320 кгс/см<sup>2</sup>.

## Технические параметры

Наименование параметра	Величина
	насос
Рабочий объем, см <sup>3</sup>	112±3,4
Частота вращения, с <sup>-1</sup> (об/мин)	
номинальная	25(1500)
максимальная	33,3(2000)
минимальная	3,3(200)
Подача, л/мин, номинальная, не менее	159,6 <sub>4,8</sub>
Давление на выходе, МПа (кгс/см <sup>2</sup> )	
номинальное	32 (320)
максимальное	40(400)
Давление на входе, МПа (кгс/см <sup>2</sup> )	
максимальное	1,6 (16)
минимальное для закрытых схем	0,4 (4)
минимальное (абсолютное) для открытых схем	0,08 (0,8)
Давление дренажа, МПа (кгс/см <sup>2</sup> )	
максимальное	0,2(2)
Коэффициент подачи, %	95
КПД, %	90
Масса (без рабочей жидкости), кг	36
Номинальная мощность, кВт	
потребляемая, не более	97,6 <sup>+2,9</sup>



# Нерегулируемый аксиально-поршневой насос 1МГ...112/32М с предохранительным клапаном

Рис.1 1МГ 112/32М...

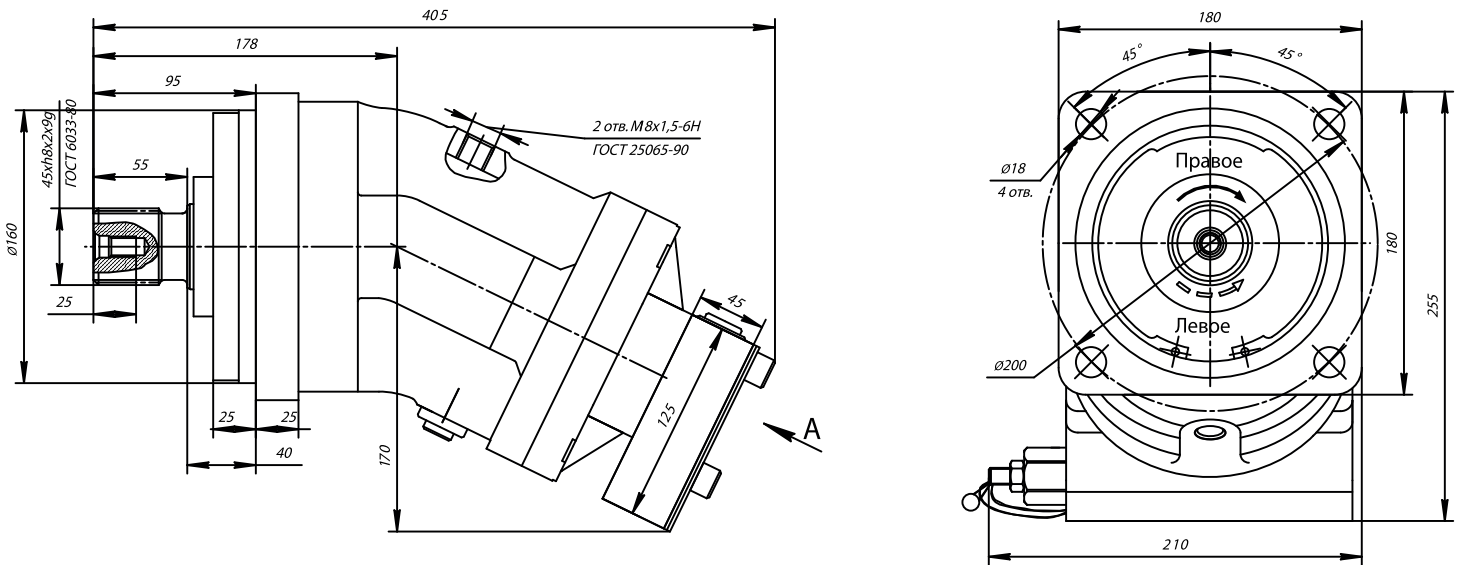
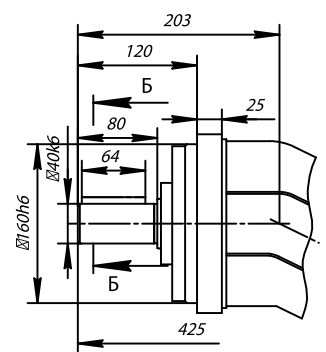
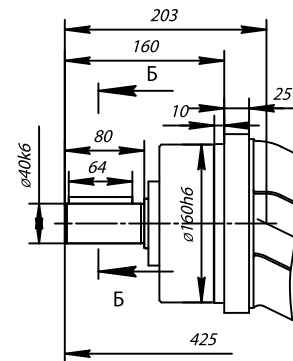
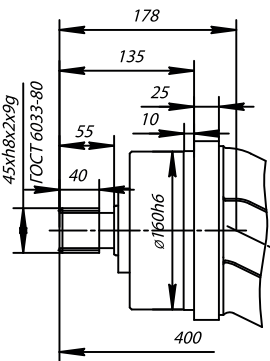
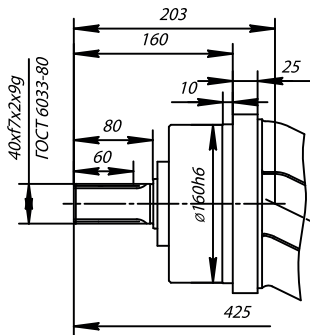


Рис.2 1МГ.2.112/32М(8;9)  
Остальное см.Рис.1

Рис.3 1МГ.2.112/32М(3;4)  
Остальное см.Рис.1

Рис.4 1МГ.2.112/32М(5;6)  
Остальное см.Рис.1

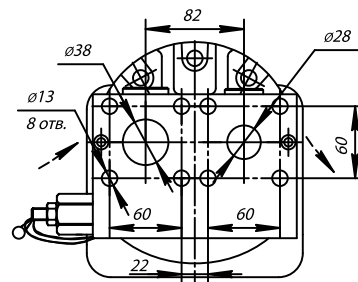
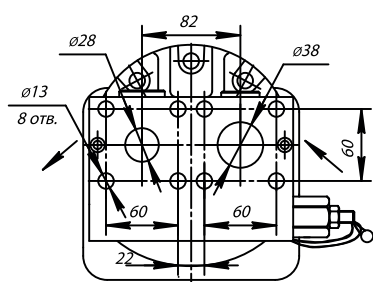
Рис.5 1МГ112/32М(5;6)  
Остальное см.Рис.1



Вид А. Исполнения подсоединений к гидросистеме

Исполнение для насосов правого вращения

Исполнение для насосов левого вращения



Направление потока рабочей жидкости  
 — при правом вращении вала  
 — при левом вращении вала

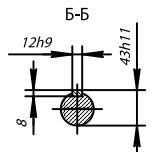
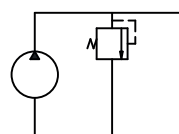
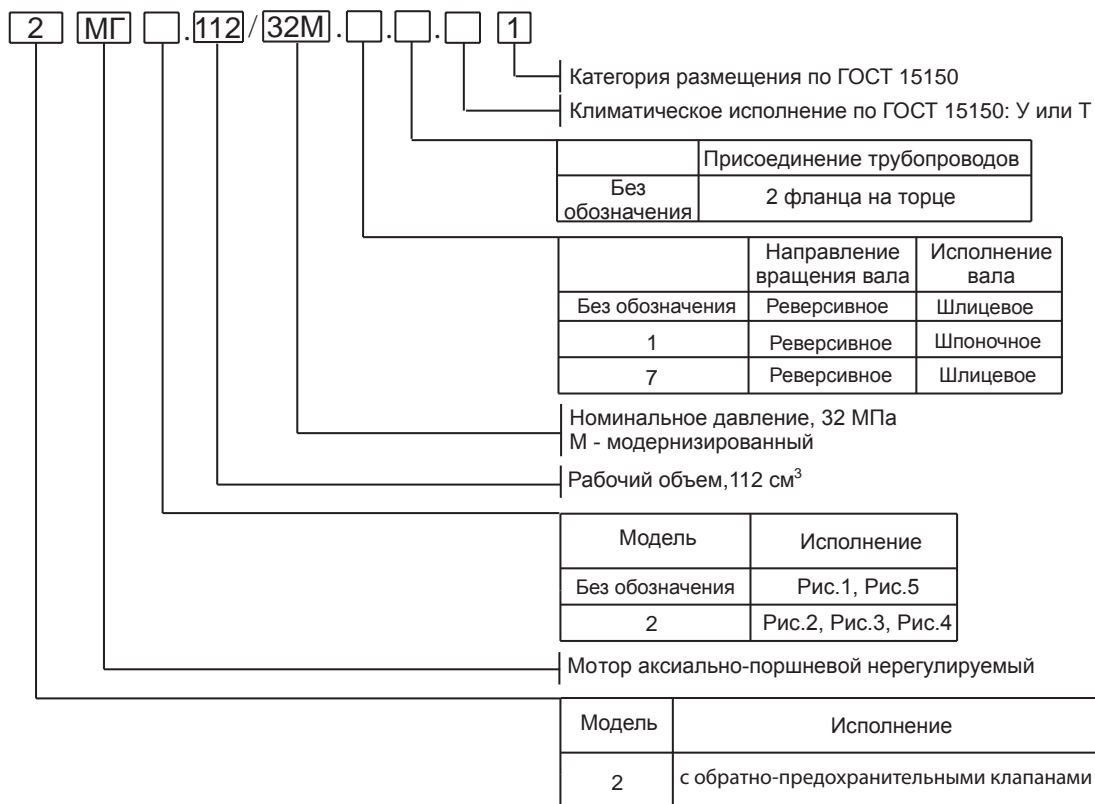


Рис.6 Структурная схема гидронасоса



# Нерегулируемый аксиально-поршневой мотор 2МГ...112/32М с обратными предохранительными клапанами

## Структурная схема обозначения мотора 2МГ...112/32М



Блок обратных предохранительных клапанов предназначен для ограничения давления в рабочем отводе гидромашин (линия высокого давления) в одном направлении и для свободного пропуска рабочей жидкости - в обратном (защита от кавитации).  
Блок обратных предохранительных клапанов состоит из корпуса (ВЧ45 ГОСТ 7293-85), в который установлены два обратных предохранительных клапана ГКОП-20.00. Клапан поставляется настроенным на давление 25МПа, если иное не оговорено в договоре на поставку.

## Технические параметры

Наименование параметра	Величина
	мотор
Рабочий объем, см <sup>3</sup>	112±3,4
Частота вращения, с <sup>-1</sup> (об/мин)	
номинальная	33,3(2000)
максимальная	58,3(3500)
минимальная	0,16(10)
Расход, л/мин, номинальный, не более	235,8 <sup>+7</sup>
Давление на выходе, МПа (кгс/см <sup>2</sup> )	
максимальное	20 (200)
Давление на входе, МПа (кгс/см <sup>2</sup> )	
номинальное	32 (320)
максимальное	40 (400)
Номинальный перепад давлений, МПа	32
Гидромеханический КПД, %	92
КПД, %	90
Масса (без рабочей жидкости), кг	36
Номинальная мощность, кВт	
эффективная, не менее	107,5 <sub>-3,2</sub>
Крутящий момент, Н·м,	
номинальный, не менее	524 <sub>-16</sub>

# Нерегулируемый аксиально-поршневой мотор 2МГ...112/32М с обратно-предохранительными клапанами

Рис.1 2МГ 112/32М

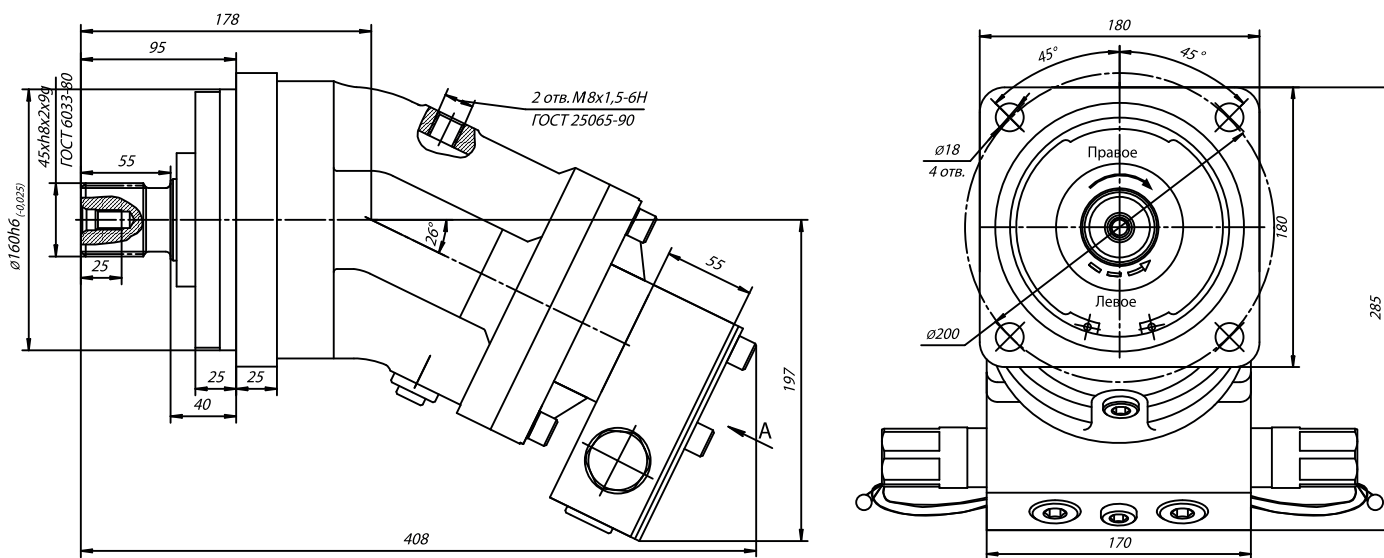
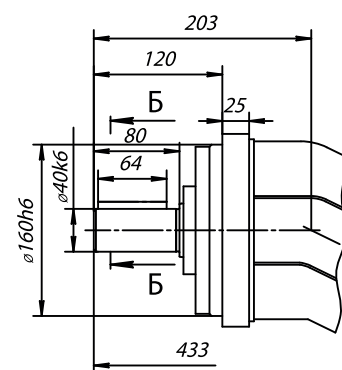
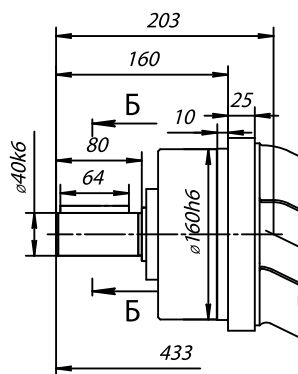
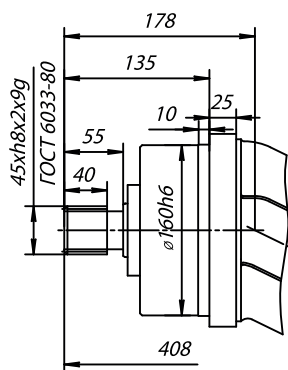
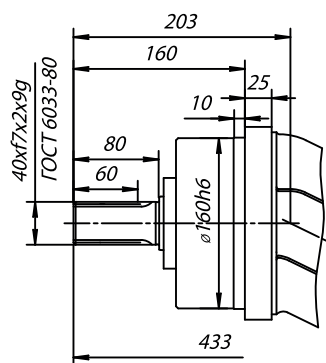


Рис.2 2МГ.2.112/32М.7  
Остальное см. Рис.1

Рис.3 2МГ.2.112/32М  
Остальное см. Рис.1

Рис.4 2МГ.2.112/32М.1  
Остальное см. Рис.1

Рис.5 2МГ112/32М.1  
Остальное см. Рис.1



Вид А. Исполнение для гидромотора.  
Остальное см.Рис.1

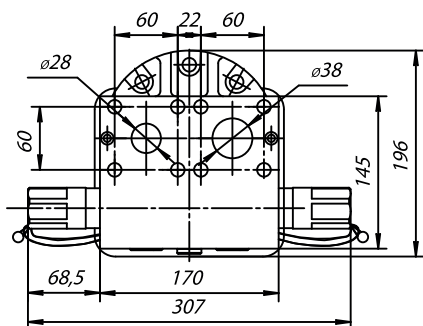
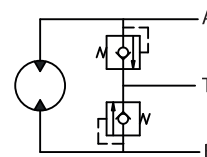
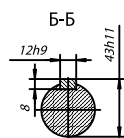
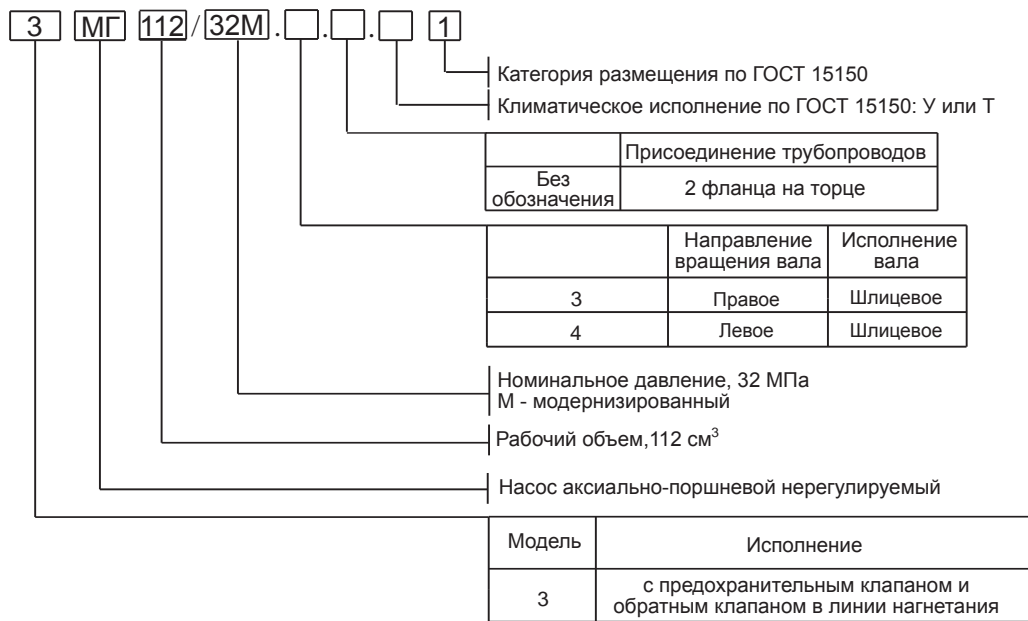


Рис.6 Структурная схема гидронасоса



# Нерегулируемый аксиально-поршневой насос 3МГ...112/32М с предохранительным клапаном и обратным клапаном в линии нагнетания

## Структурная схема обозначения насоса 3МГ...112/32М



Клапанный блок предназначен для ограничения давления в рабочей линии гидромашин (линия высокого давления) в одном направлении при помощи предохранительного клапана и для предотвращения слива рабочей жидкости из системы через насос при помощи обратного клапана (гидрозамка). Он состоит из корпуса (ВЧ45 ГОСТ 7293-85), в который установлены предохранительный и обратный клапана. Предохранительный клапан поставляется настроенным на давление 25 МПа, если иное не оговорено в договоре на поставку.

## Технические параметры

Наименование параметра	Величина
	насос
Рабочий объем, см <sup>3</sup>	112±3,4
Частота вращения, с <sup>-1</sup> (об/мин)	
номинальная	25(1500)
максимальная	33,3(2000)
минимальная	3,3(200)
Подача, л/мин, номинальная, не менее	159,6 <sub>4,8</sub>
Давление на выходе, МПа (кгс/см <sup>2</sup> )	
номинальное	32 (320)
максимальное	40(400)
Давление на входе, МПа (кгс/см <sup>2</sup> )	
максимальное	1,6 (16)
минимальное для закрытых схем	0,4 (4)
минимальное (абсолютное) для открытых схем	0,08 (0,8)
Давление дренажа, МПа (кгс/см <sup>2</sup> )	
максимальное	0,2(2)
Коэффициент подачи, %	95
КПД, %	90
Масса (без рабочей жидкости), кг	36
Номинальная мощность, кВт	
потребляемая, не более	97,6 <sup>+2,9</sup>

# Нерегулируемый аксиально-поршневой насос 3МГ...112/32М с предохранительным клапаном и обратным клапаном в линии нагнетания

Рис.1 3МГ 112/32М.3

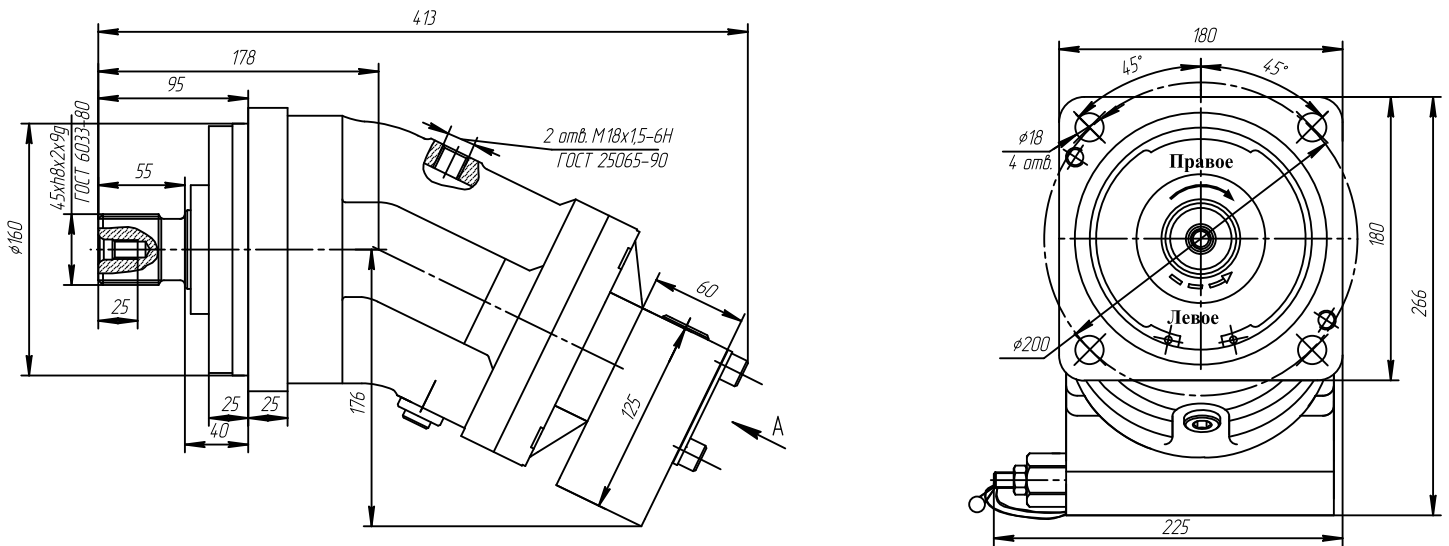


Рис.2 3МГ112/32М.3.  
исполнение для насосов правого вращения

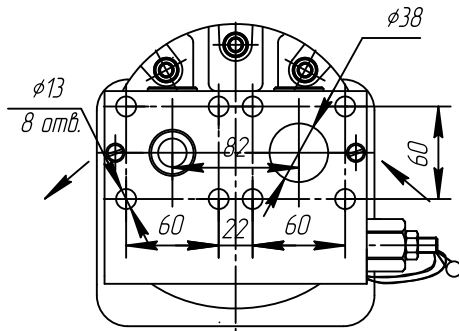


Рис.3 3МГ112/32М.4.  
исполнение для насосов левого вращения

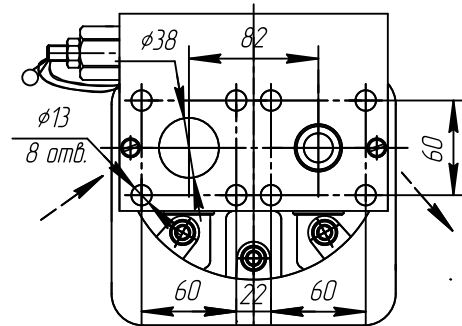
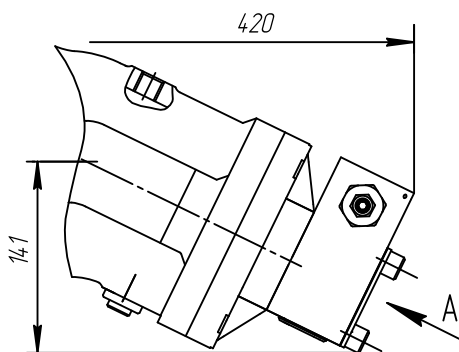


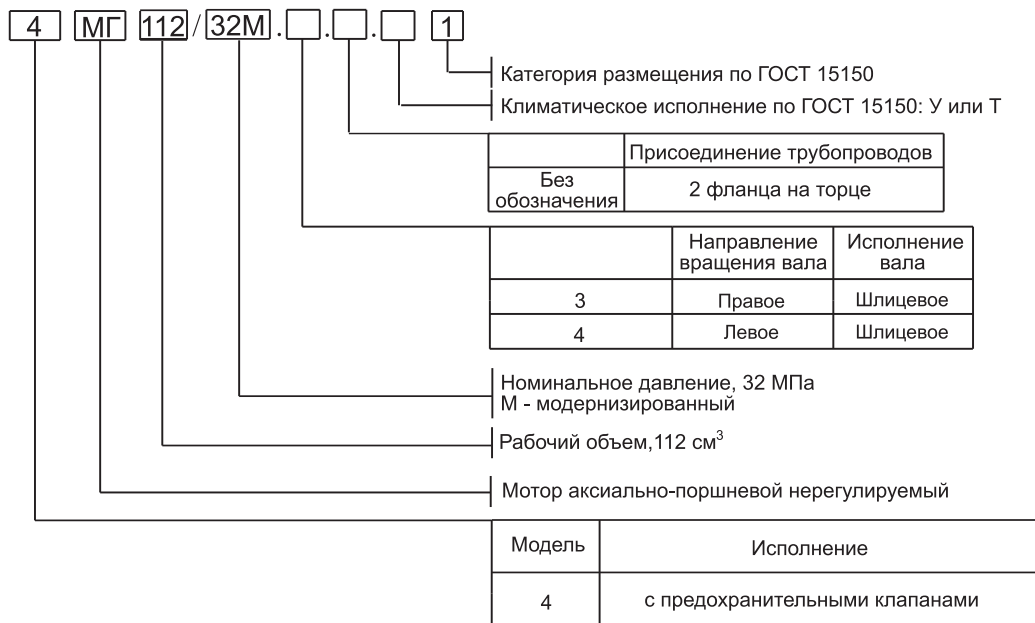
Рис.4 3МГ112/32М.4.  
Остальное см.Рис.1



Направление потока рабочей жидкости  
 —> при правом вращении вала  
 - -> при левом вращении вала

# Нерегулируемый аксиально-поршневой мотор 4МГ...112/32М с предохранительными клапанами

## Структурная схема обозначения мотора 4МГ...112/32М



## Технические параметры

Наименование параметра	Величина
	мотор
Рабочий объем, см <sup>3</sup>	112±3,4
Частота вращения, с <sup>-1</sup> (об/мин)	
номинальная	33,3(2000)
максимальная	58,3(3500)
минимальная	0,16(10)
Расход, л/мин, номинальный, не более	235,8 <sup>+7</sup>
Давление на выходе, МПа (кгс/см <sup>2</sup> )	
максимальное	20 (200)
Давление на входе, МПа (кгс/см <sup>2</sup> )	
номинальное	32 (320)
максимальное	40 (400)
Номинальный перепад давлений, МПа	32
максимальное	0,2(2)
Гидромеханический КПД, %	92
КПД, %	90
Масса (без рабочей жидкости), кг	36
Номинальная мощность, кВт	
эффективная, не менее	107,5 <sub>-3,2</sub>
Крутящий момент, Н·м,	
номинальный, не менее	524 <sub>-16</sub>

# Нерегулируемый аксиально-поршневой мотор 4МГ...112/32М с предохранительными клапанами

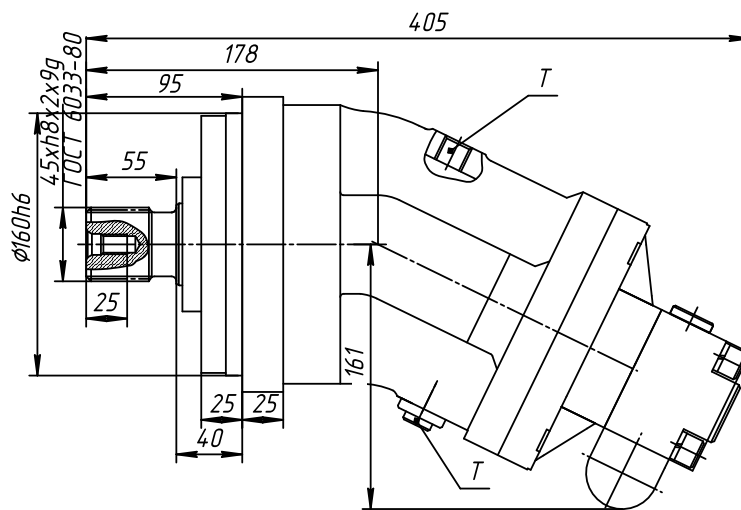
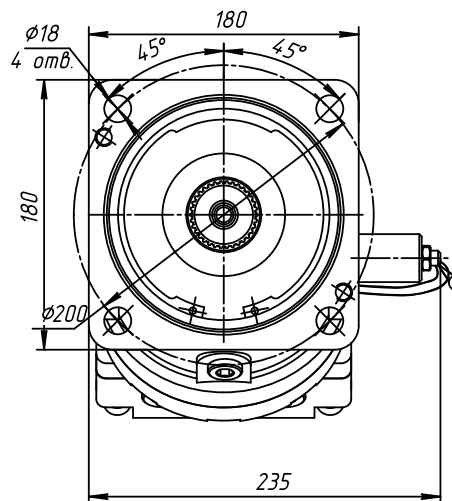
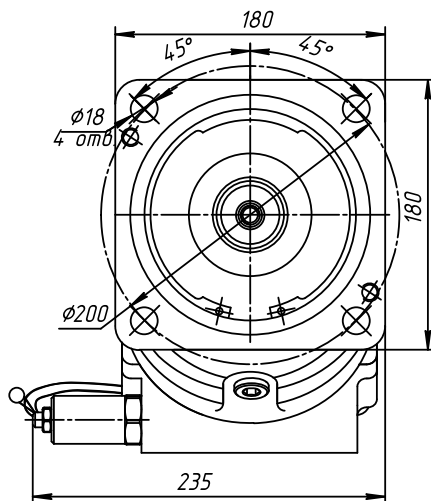


Рис.1

Исполнение для мотора правого вращения

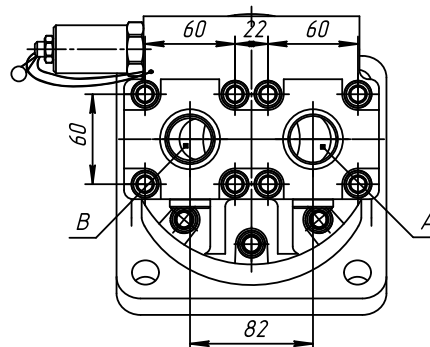
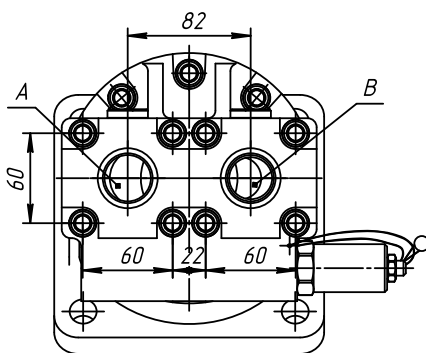
Рис.2

Исполнение для мотора левого вращения

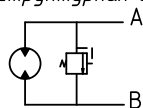


А (без заглушек)  
(исполнение для мотора правого вращения)

А (без заглушек)  
(исполнение для мотора левого вращения)



Структурная гидравлическая схема



А - напорная магистраль М33х2 ГОСТ 25065-90

В - сливная магистраль М33х2 ГОСТ 25065-90

Т - дренаж М18х1,5 ГОСТ 25065-90

\* - направление вращения вала гидромотора, при котором напорная магистраль А защищена предохранительным клапаном.

# Нерегулируемый аксиально-поршневой насос НА 112/32

## Структурная схема обозначения насоса НА 112/32

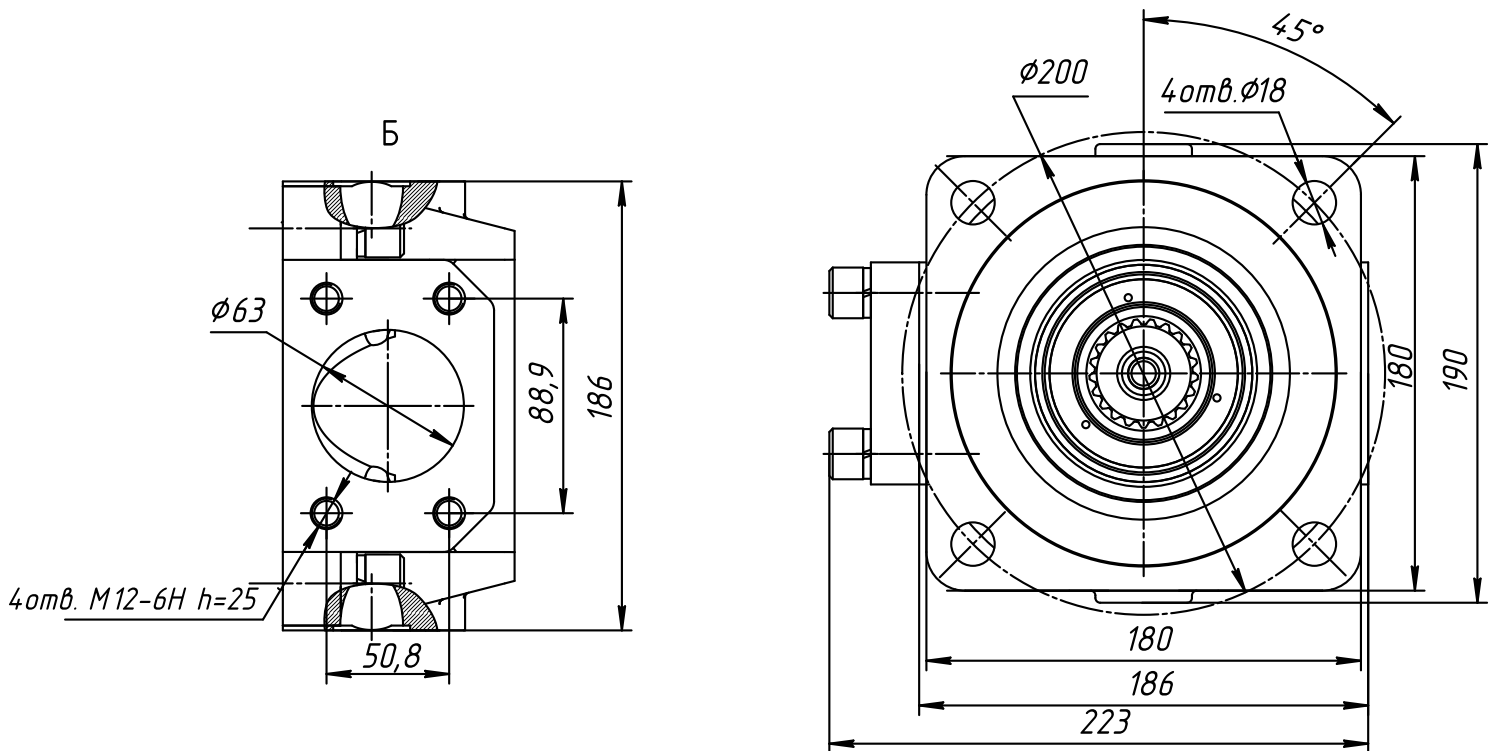
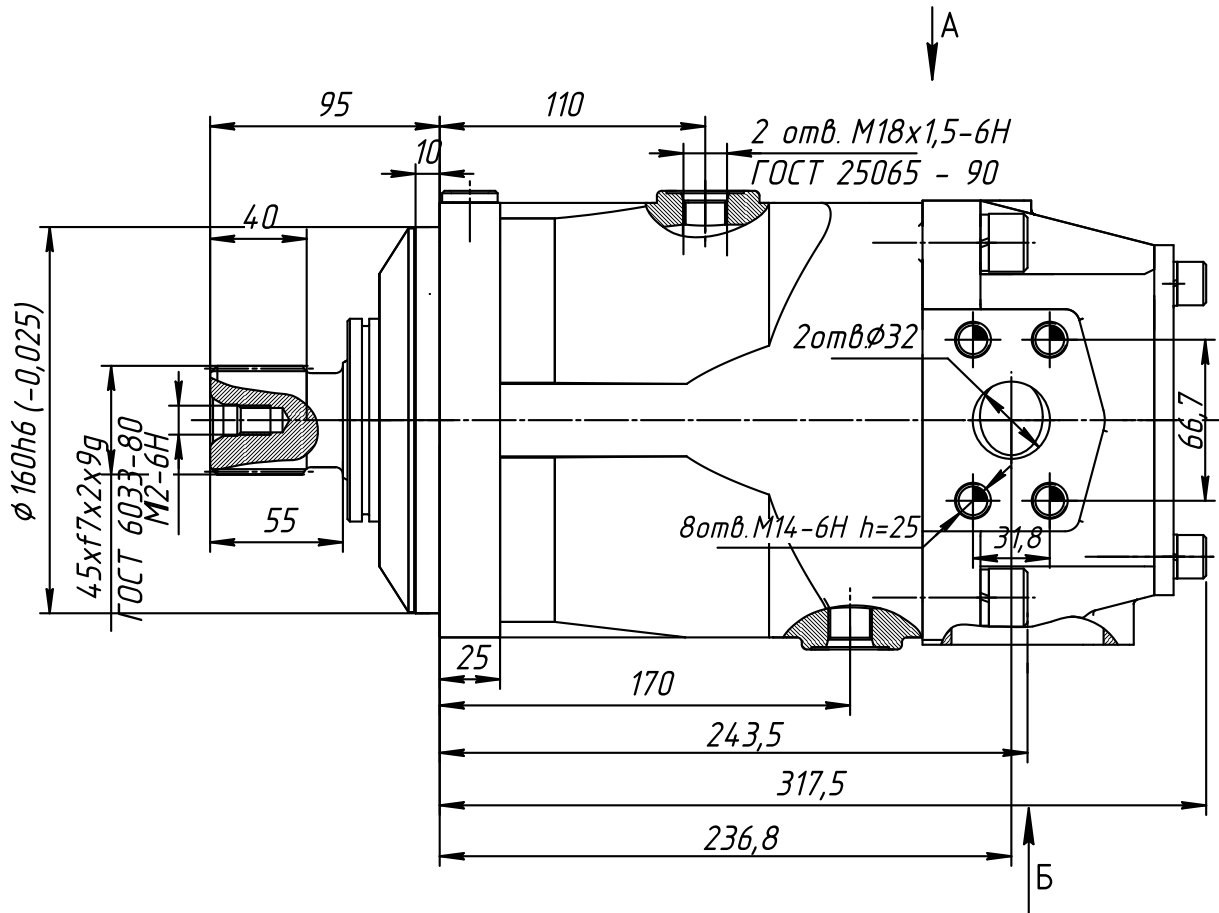


## Технические параметры

Наименование параметра	Величина
	насос
Рабочий объем, см <sup>3</sup>	112±3,4
Частота вращения ,с <sup>-1</sup> (об/мин)	
номинальная	25(1500)
максимальная	33,3(2000)
минимальная	3,3(200)
Подача, л/мин, номинальная, не менее	159,6 <sub>-4,8</sub>
Давление на выходе, МПа (кгс/см <sup>2</sup> )	
номинальное	32 (320)
максимальное	40(400)
Давление на входе, МПа (кгс/см <sup>2</sup> )	
максимальное	1,6 (16)
минимальное (абсолютное) для открытых схем	0,08 (0,8)
Давление дренажа, МПа (кгс/см <sup>2</sup> )	
максимальное	0,2(2)
Коэффициент подачи, %	95
Масса (без рабочей жидкости), кг	60
Номинальная мощность, кВт	
потребляемая, не более	97,6 <sup>+2,9</sup>



# Нерегулируемый аксиально-поршневой насос НА 112/32



# Нерегулируемый аксиально-поршневой насос НА 1.112/32

## Структурная схема обозначения насоса НА 1.112/32

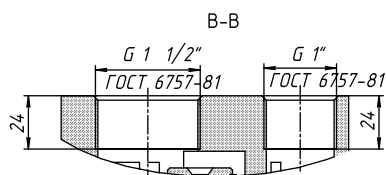
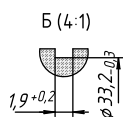
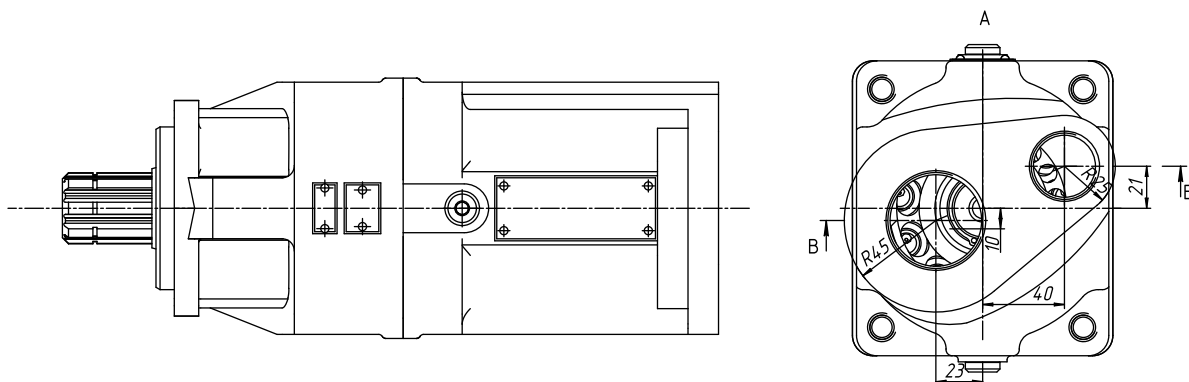
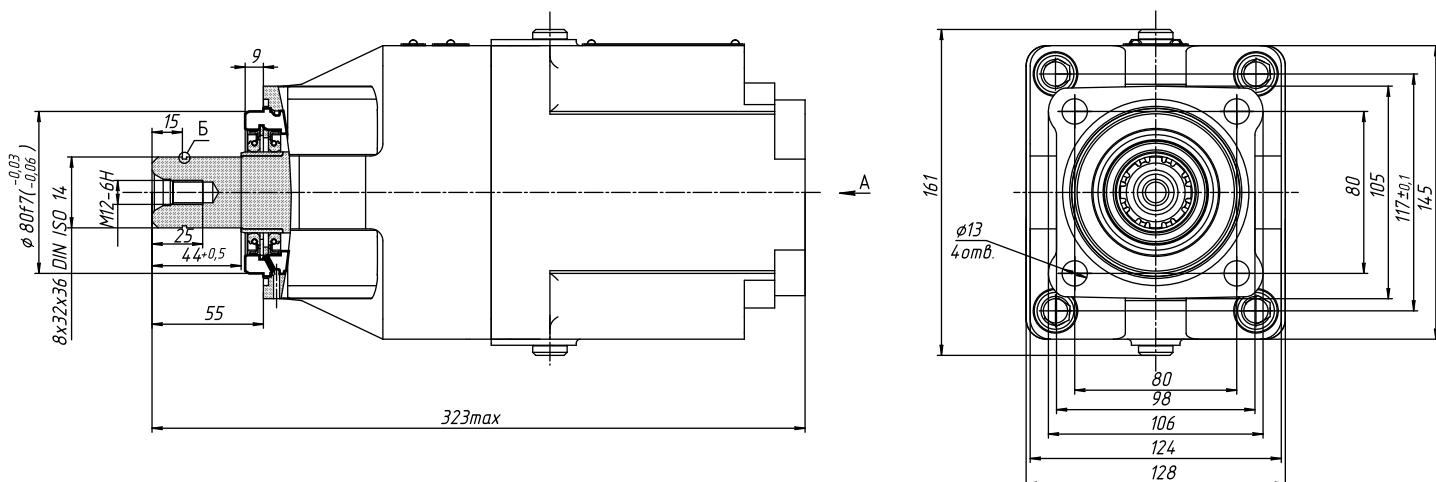


Насос НА 1.112/32 является функциональным аналогом насосов производства OMFV и Bezages. Устанавливается на коробки отбора мощности Евро 4. Имеет присоединительные размеры стандарта ISO 7653 (8 шлицов, 8x32x36, 4 болта фланцевого крепления).

## Технические параметры

Наименование параметра	Величина
	насос
Рабочий объем, см <sup>3</sup>	112±3,4
Частота вращения ,с <sup>-1</sup> (об/мин)	
номинальная	25(1500)
максимальная	33,3(2000)
минимальная	3,3(200)
Подача, л/мин, номинальная, не менее	159,6 <sub>-4,8</sub>
Давление на выходе, МПа (кгс/см <sup>2</sup> )	
номинальное	32 (320)
максимальное	40(400)
Давление на входе, МПа (кгс/см <sup>2</sup> )	
максимальное	1,6 (16)
минимальное (абсолютное) для открытых схем	0,08 (0,8)
Давление дренажа, МПа (кгс/см <sup>2</sup> )	
максимальное	0,2(2)
Коэффициент подачи, %	95
Масса (без рабочей жидкости), кг	60
Номинальная мощность, кВт	
потребляемая, не более	97,6 <sup>+2,9</sup>

# Нерегулируемый аксиально-поршневой насос НА 1.112/32



# Нерегулируемый аксиально-поршневой мотор НМ 112/32

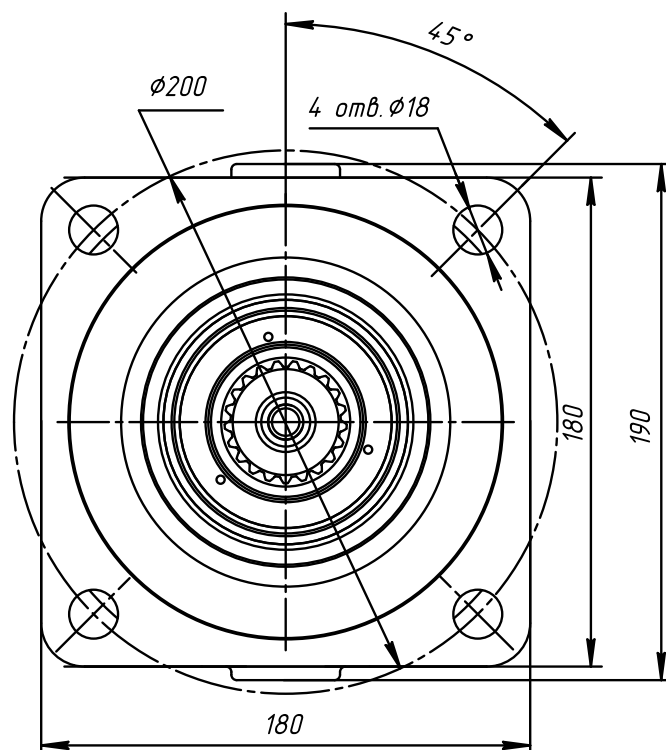
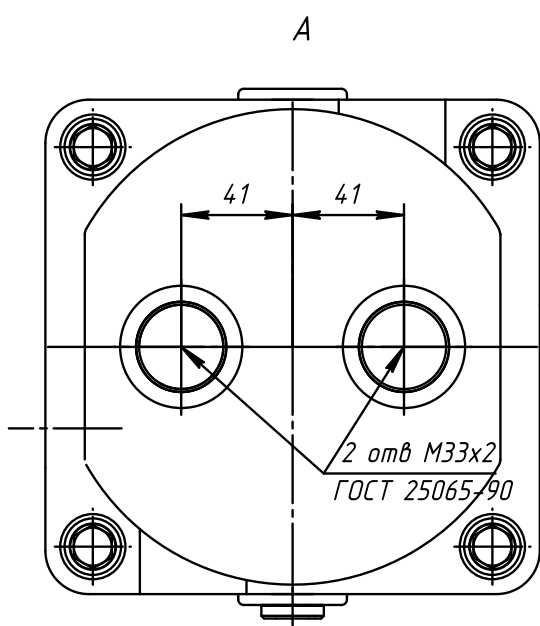
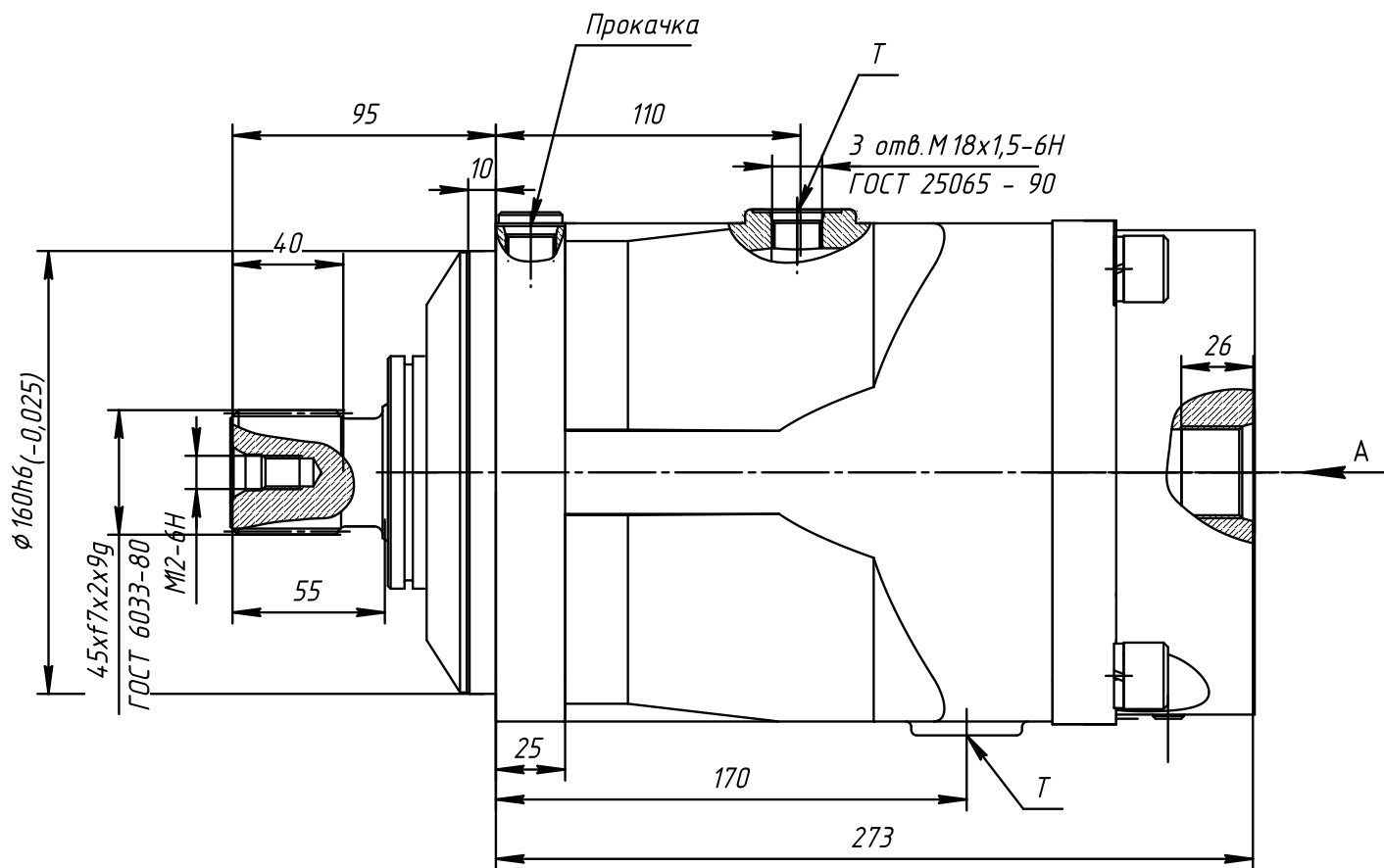
## Структурная схема обозначения мотора НМ 112/32



## Технические параметры

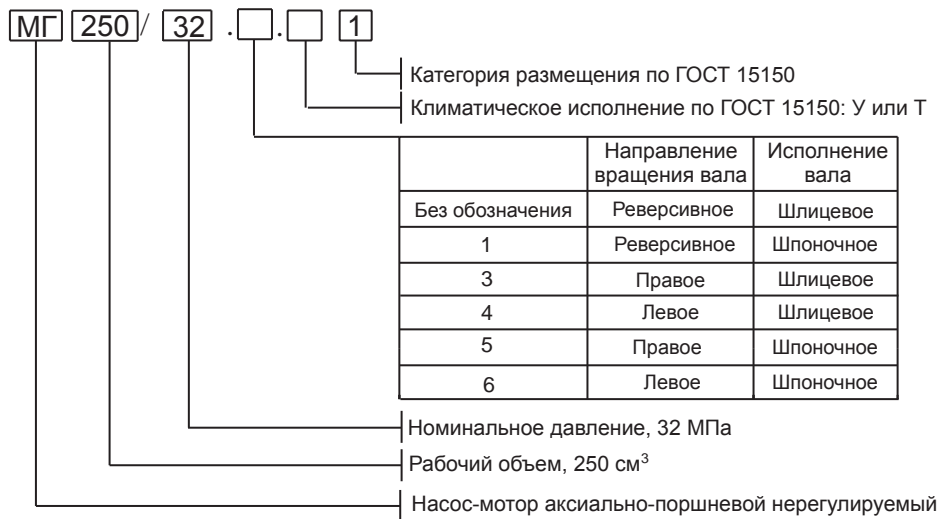
Наименование параметра	Величина
	мотор
Рабочий объем, см <sup>3</sup>	112±3,4
Частота вращения ,с <sup>-1</sup> (об/мин)	
номинальная	25(1500)
максимальная	33,3(2000)
минимальная	3,3(200)
Расход, л/мин, номинальный, не более	235,8 <sup>+7</sup>
Давление на выходе, МПа (кгс/см <sup>2</sup> )	
максимальное	20 (200)
Давление на входе, МПа (кгс/см <sup>2</sup> )	
номинальное	32 (320)
максимальное	40 (400)
Давление дренажа, МПа (кгс/см <sup>2</sup> )	
максимальное	0,2(2)
Гидромеханический КПД, %	92
КПД, %	90
Масса (без рабочей жидкости), кг	60
Номинальная мощность, кВт	
эффективная, не менее	107,5 <sub>-3,2</sub>
Крутящий момент, Н·м,	
номинальный, не менее	524 <sub>-16</sub>

# Нерегулируемый аксиально-поршневой мотор НМ 112/32



# Нерегулируемый аксиально-поршневой насос-мотор МГ 250/32

## Структурная схема обозначения насос-моторов МГ 250/32



Аксиально-поршневой насос-мотор МГ250/32 разработан как альтернатива выпускаемому серийно насос-мотору МН250/160, но по сравнению с ним имеет ряд преимуществ, а именно:

1. Уменьшение габаритных размеров;
2. Увеличение подачи;
3. Повышение рабочего давления до 25МПа, максимальное 32МПа.

## Технические параметры

Наименование параметра	Величина	
	Насос	Мотор
Рабочий объем, см <sup>3</sup>	250	250
Частота вращения, с <sup>-1</sup> (об/мин)		
номинальная	25 (1500)	25 (1500)
максимальная (при давлении на входе не менее 0,2МПа)	30 (1800)	35 (2100)
Подача, л/мин		
номинальная, не менее	356	
максимальная	425	
Номинальный расход, л/мин, не более		395
Давление на выходе, МПа (кгс/см <sup>2</sup> )		
номинальное	20 (200)	
максимальное	35 (350)	20 (200)
Давление на входе номинальное, МПа (кгс/см <sup>2</sup> )		20 (200)
максимальное, МПа (кгс/см <sup>2</sup> )	1,6 (16)	35 (350)
Номинальный перепад давлений, МПа (кгс/см <sup>2</sup> )	-	20 (200)
Максимальное давление дренажа, МПа(кгс/см <sup>2</sup> )	0,2(2)	0,2(2)
Номинальный крутящий момент, Н·м	-	1150
Номинальная мощность, кВт		
потребляемая	135	
эффективная, не менее		122
Коэффициент подачи, %	95	
Гидромеханический КПД, %, не менее		96
КПД, %, не менее	91	91
Масса (без рабочей жидкости), кг	70	70

# Нерегулируемый аксиально-поршневой насос-мотор МГ 250/32

Рис.1 МГ250/32, МГ250/32.3, МГ250/32.4

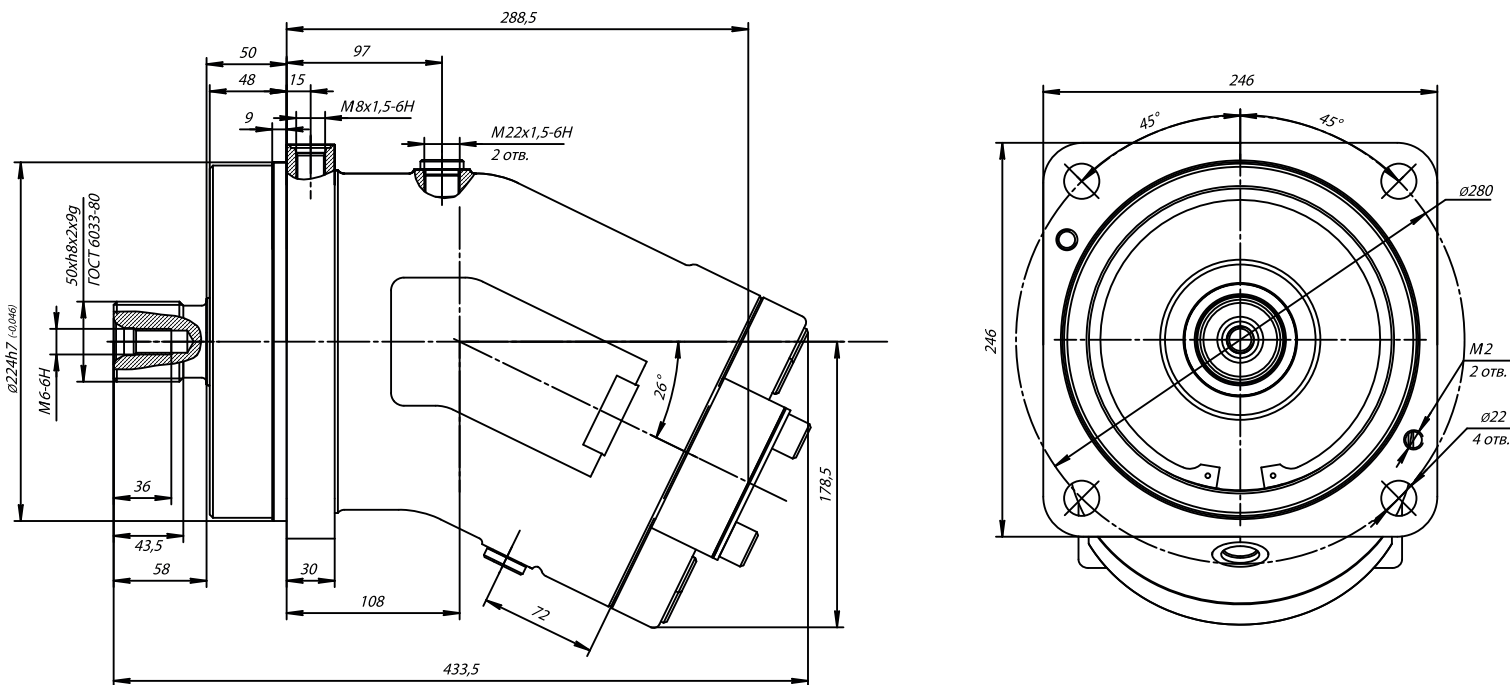
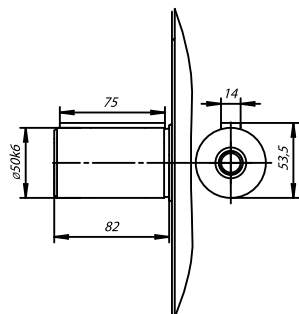
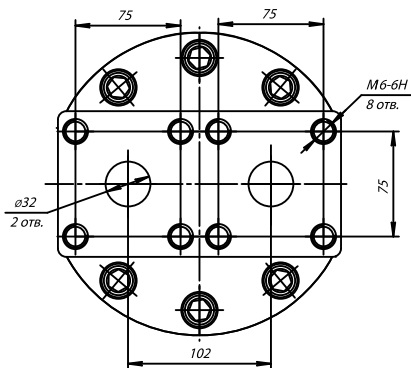


Рис.2 Исполнение для МГ 250/32.1, МГ 250/32.5, МГ 250/32.6  
Остальное см.Рис.1

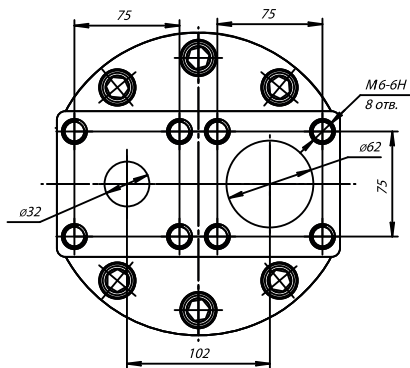


Вид А. Исполнения подсоединений гидросистемы

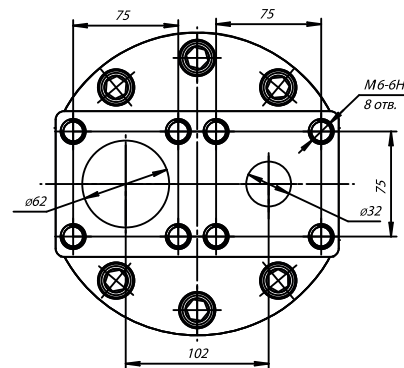
Исполнение для гидромоторов  
МГ 250/32, МГ 250/32.1



Исполнение для насосов правого вращения  
МГ250/32.3, МГ250/32.5

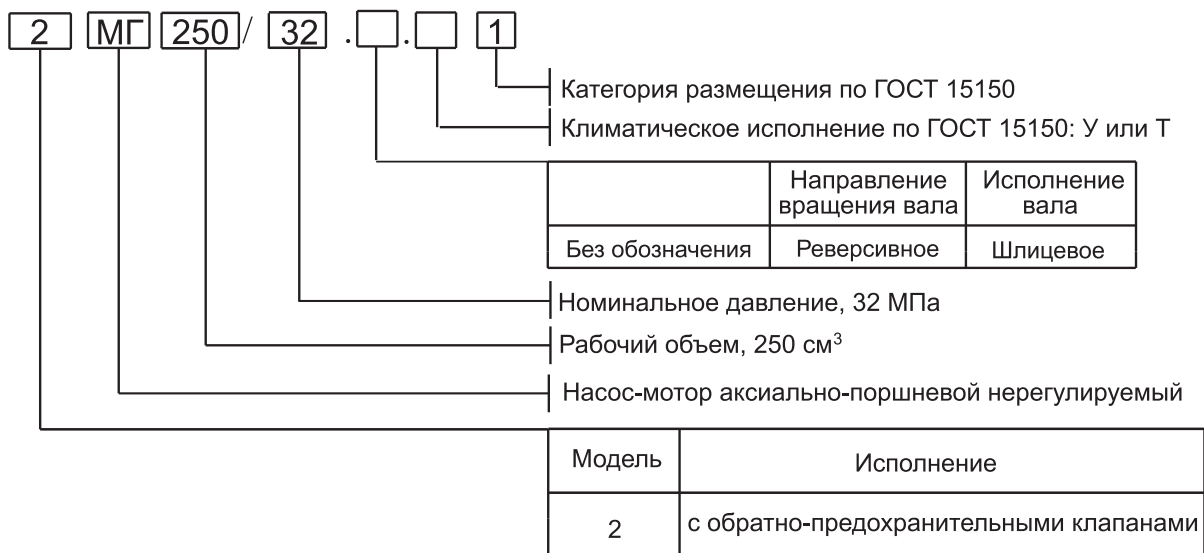


Исполнение для насосов правого вращения  
МГ250/32.4, МГ250/32.6



# Нерегулируемый аксиально-поршневой мотор 2МГ 250/32 с обратными предохранительными клапанами

## Структурная схема обозначения моторов 2МГ 250/32



Блок обратных предохранительных клапанов предназначен для ограничения давления в рабочем отводе гидромашин (линия высокого давления) в одном направлении и для свободного пропуска рабочей жидкости - в обратном (защита от кавитации).

Блок обратных предохранительных клапанов состоит из корпуса (ВЧ45 ГОСТ 7293-85), в который установлены два обратных предохранительных клапана КОП-25.00. Клапан поставляется настроенным на давление 20МПа, если иное не оговорено в договоре на поставку.

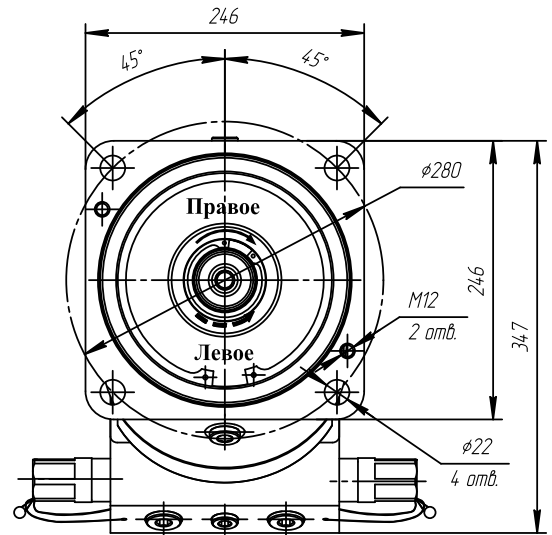
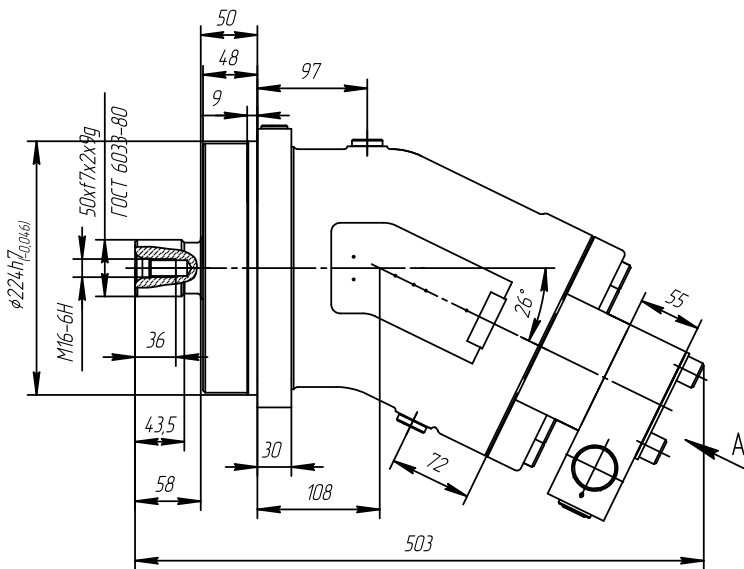
## Технические параметры

Наименование параметра	Величина
	Мотор
Рабочий объем, см <sup>3</sup>	250
Частота вращения, с <sup>-1</sup> (об/мин)	
номинальная	25 (1500)
максимальная (при давлении на входе не менее 0,2МПа)	35 (2100)
Номинальный расход, л/мин, не более	395
Давление на входе номинальное, МПа (кгс/см <sup>2</sup> )	20 (200)
максимальное, МПа (кгс/см <sup>2</sup> )	35 (350)
Номинальный перепад давлений, МПа (кгс/см <sup>2</sup> )	20 (200)
Максимальное давление дренажа, МПа(кгс/см <sup>2</sup> )	0,2(2)
Номинальный крутящий момент, Н·м	1150
Номинальная мощность, кВт	
потребляемая	
эффективная, не менее	122
Коэффициент подачи, %	
Гидромеханический КПД, %, не менее	96
КПД, %, не менее	91
Масса (без рабочей жидкости), кг	70



# Нерегулируемый аксиально-поршневой мотор 2МГ 250/32 с обратно-предохранительными клапанами

Рис.1 2МГ 250/32



Вид А

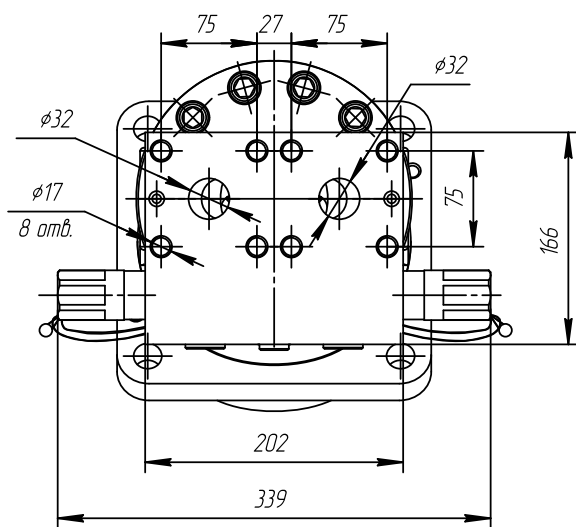
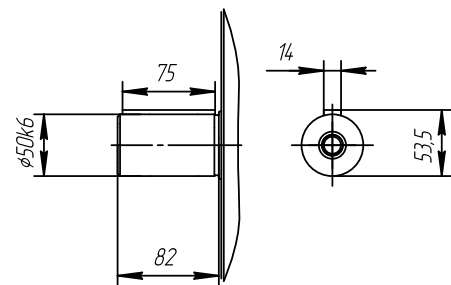
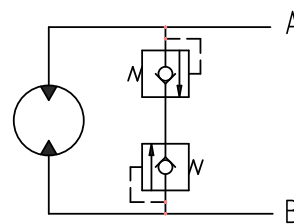


Рис.2 исполнение для 2МГ 250/32.1  
Остальное см. Рис.1

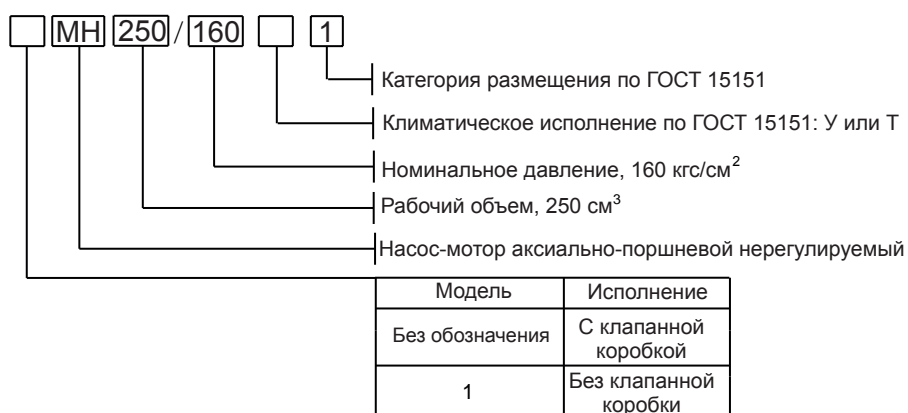


Структурная гидравлическая схема



# Нерегулируемый аксиально-поршневой насос-мотор МН 250/160

## Структурная схема обозначения насос-моторов МН 250/160



## Технические параметры

Наименование параметра	Величина	
	насос	мотор
Рабочий объем, см <sup>3</sup>		
номинальный	250±7,5	250±7,5
Частота вращения, с <sup>-1</sup> (об/мин):		
номинальная	16,7(1000)	16,7(1000)
максимальная	25(1500)* <sup>1</sup>	25(1500)
минимальная	3,3(200)	0,083(5)* <sup>2</sup>
Подача номинальная, л/мин	240 <sub>-7,2</sub>	
Расход, л/мин, номинальный		260,4±7,8
Давление на выходе, МПа (кгс/см <sup>2</sup> )		
номинальное	16 (160)	
максимальное	20 (200)* <sup>3</sup>	1,25 (12,5)
Давление на входе, МПа (кгс/см <sup>2</sup> )		
номинальное		16 (160)
максимальное	1,25 (12,5)	20 (200)* <sup>3</sup>
минимальное	0,005 (0,05)	
Минимальный перепад давлений, МПа (кгс/см <sup>2</sup> )		16 (160)
Максимальное давление дренажа, МПа (кгс/см <sup>2</sup> )	0,05 (0,5)	0,05 (0,5)
Коэффициент подачи, % не менее	96	
Гидромеханический КПД, % не менее		93
КПД, % не менее	90	90
Масса (без рабочей жидкости), кг		
с клапанной коробкой		87
без клапанной коробки	80	
Номинальная мощность, кВт,		
потребляемая	69±2,1	
эффективная		62 <sub>-2,8</sub>
Крутящий момент, Н·м,		
номинальный		592±17,8

Примечание:

\*1 При давлении на входе не менее 0,4 МПа

\*2 При перепаде давлений 10 МПа

\*3 Действие не более 30 с с интервалом не менее 2 мин.

# Нерегулируемый аксиально-поршневой насос-мотор МН 250/160

Рис.1а. МН 250/160

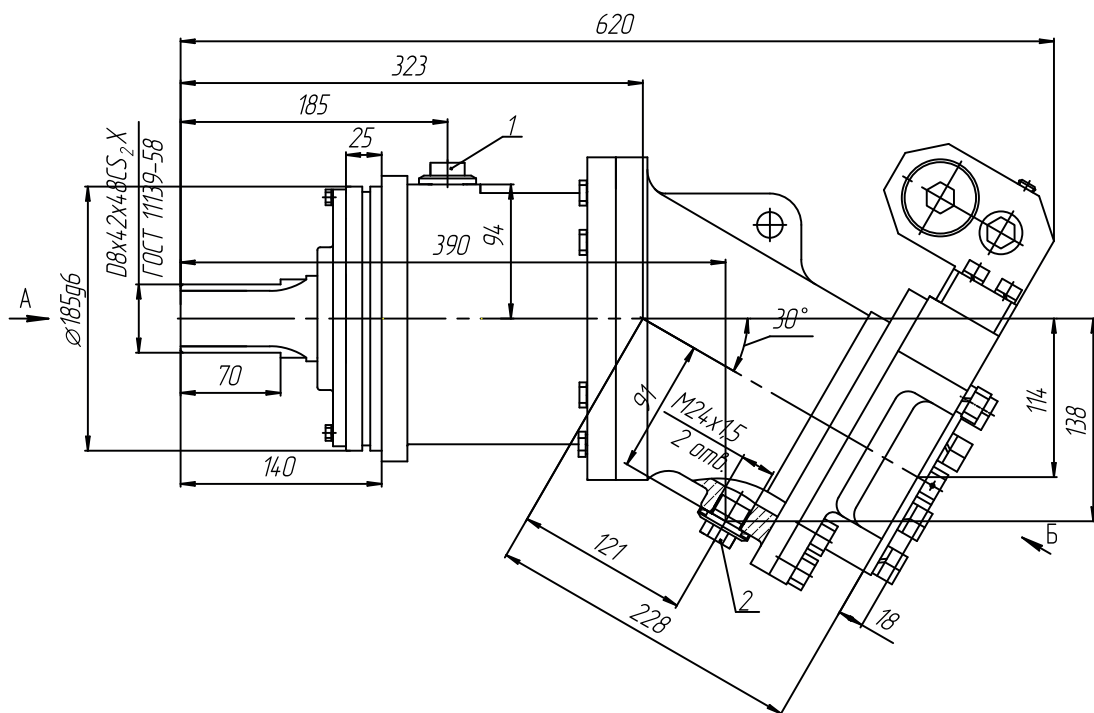
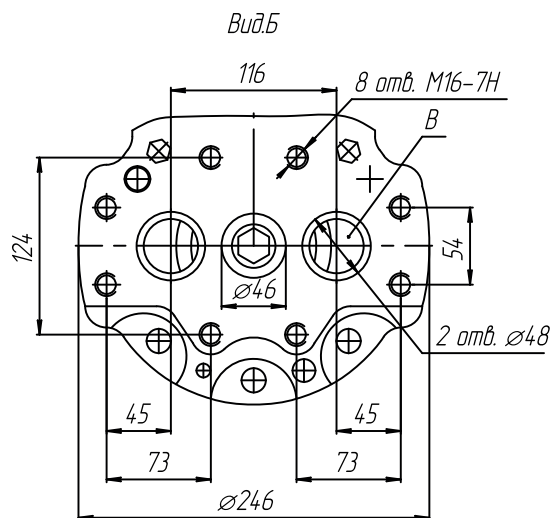
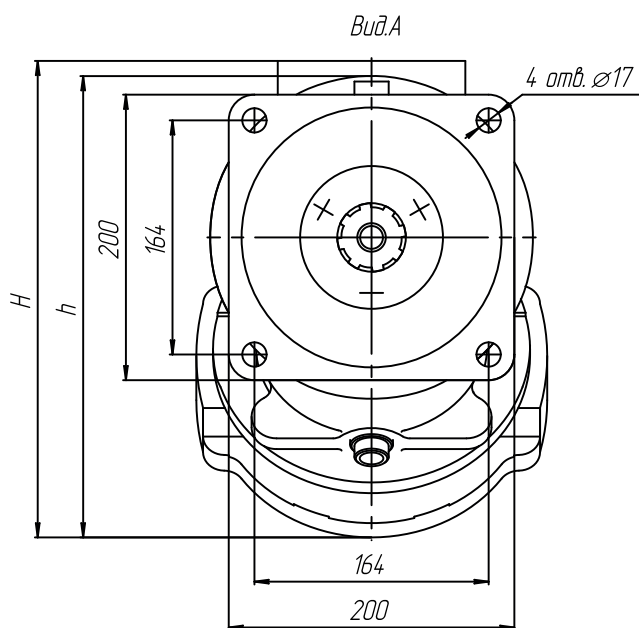
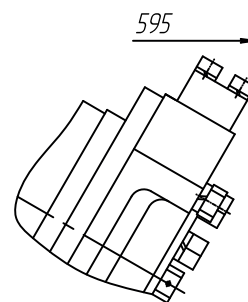


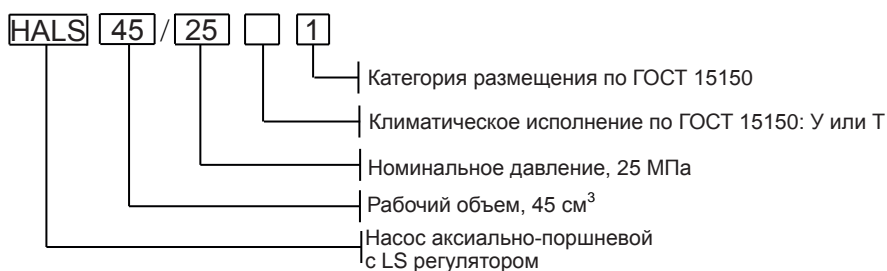
Рис.16. 1МН 250/160  
остальное см. Рис. 1а



Шифр	Исполнение	h, мм	H, мм	Рис.
МН 250/160	с клапанной коробкой	305	310	1а
1МН 250/160	без клапанной коробки	305	-	16

# Регулируемый аксиально-поршневой насос HALS 45/25 с LS регулятором, с клапаном отсечки давления и предохранительным клапаном

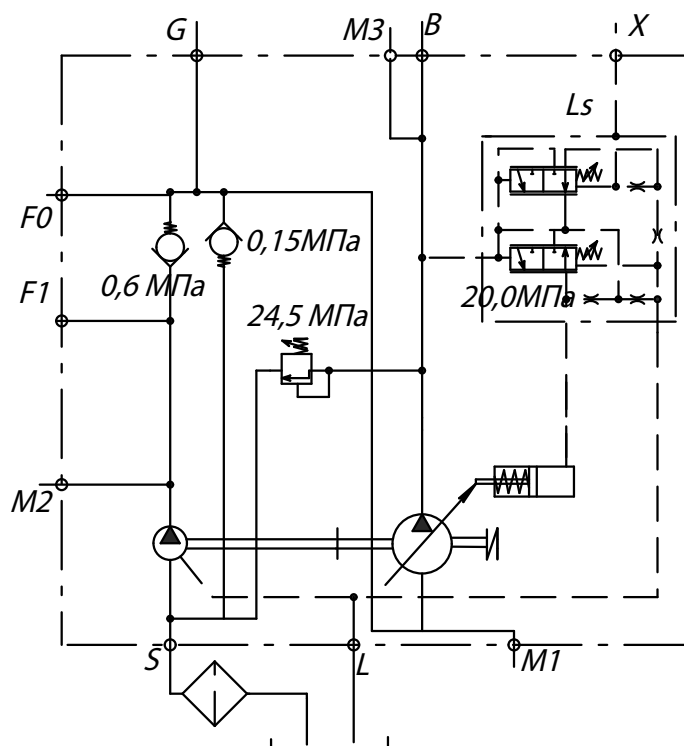
## Структурная схема обозначения насоса HALS 45/25



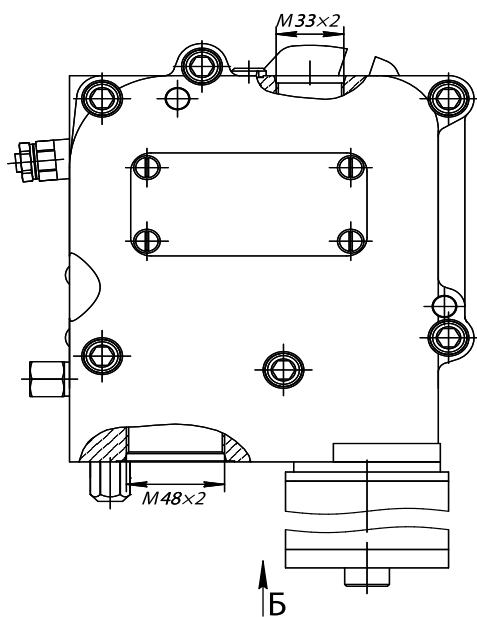
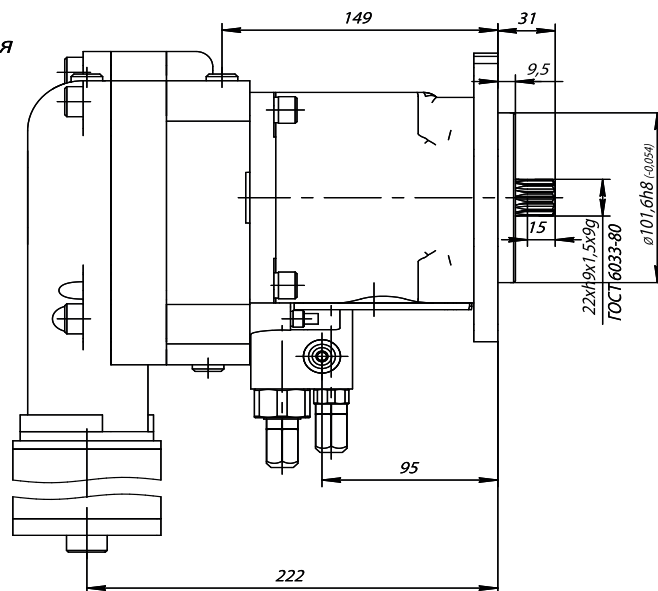
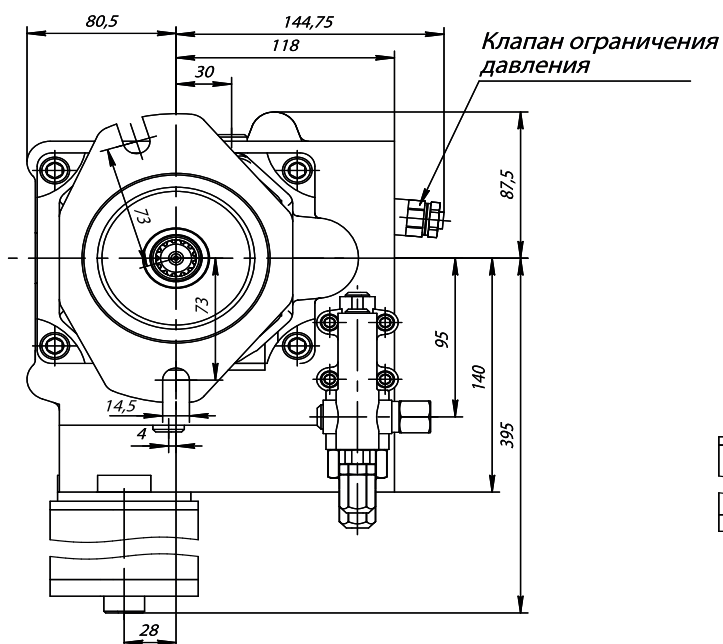
## Технические параметры

Наименование параметра	Величина
	Насос
Рабочий объем	
номинальный ( $V_{ном}$ ), см <sup>3</sup>	45
Частота вращения при $V_{ном}$ , с <sup>-1</sup> (об/мин)	
номинальная	25(1500)
Подача, л/мин, номинальная, не менее	64
Давление на выходе, МПа, (кгс/см <sup>2</sup> )	
номинальное	25(1500)
Давление на входе, МПа, (кгс/см <sup>2</sup> )	0,08(0,8)
Настройка предохранительного клапана	
максимальная	25+0,5
Номинальная потребляемая мощность, кВт, не менее	32
КПД, % не менее, полный	90
Коэффициент подачи, %	95
Масса (без рабочей жидкости), кг	42

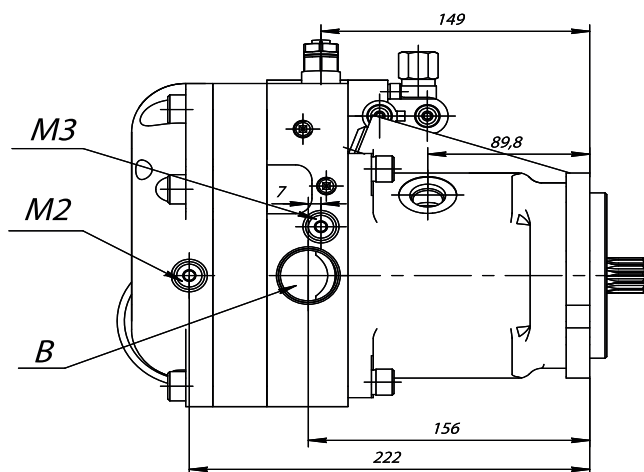
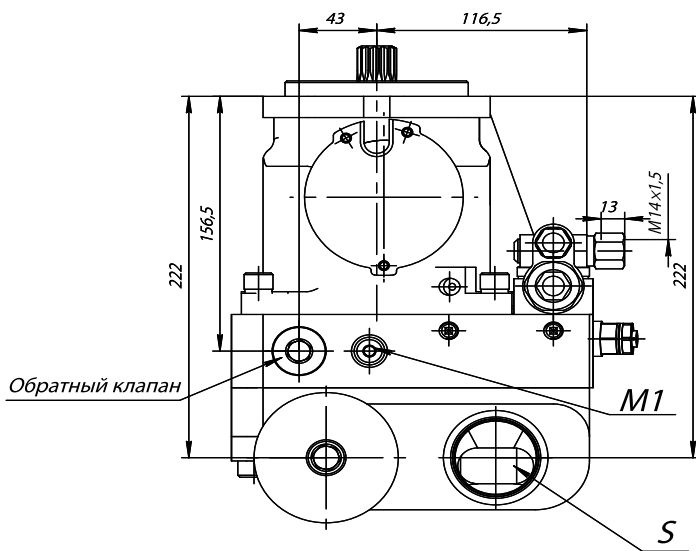
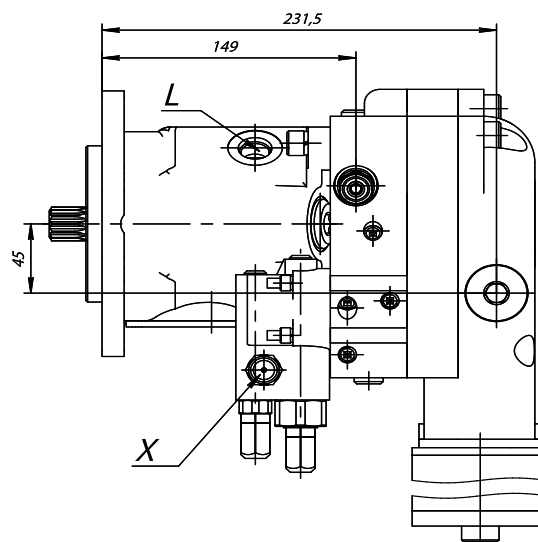
## Структурная схема гидронасоса



# Регулируемый аксиально-поршневой насос HALS 45/25 с LS регулятором, с клапаном отсечки давления и предохранительным клапаном



Вид А.



Обозначение присоединительных портов:

S-всасывающий порт (M48x2)

B-нагнетательный регулируемого насоса (M33x2)

L-дренаж (M22x1,5)

X-давление управления (M14x1,5)

M1, M2, M3- измерительные порты (M12x1,5)

# Регулируемый аксиально-поршневой насос НГМ 56/32

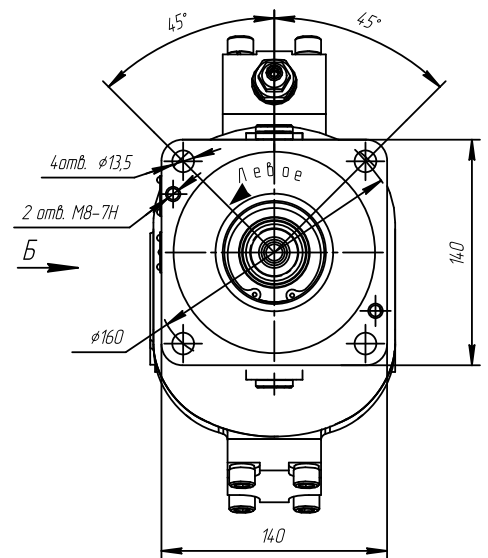
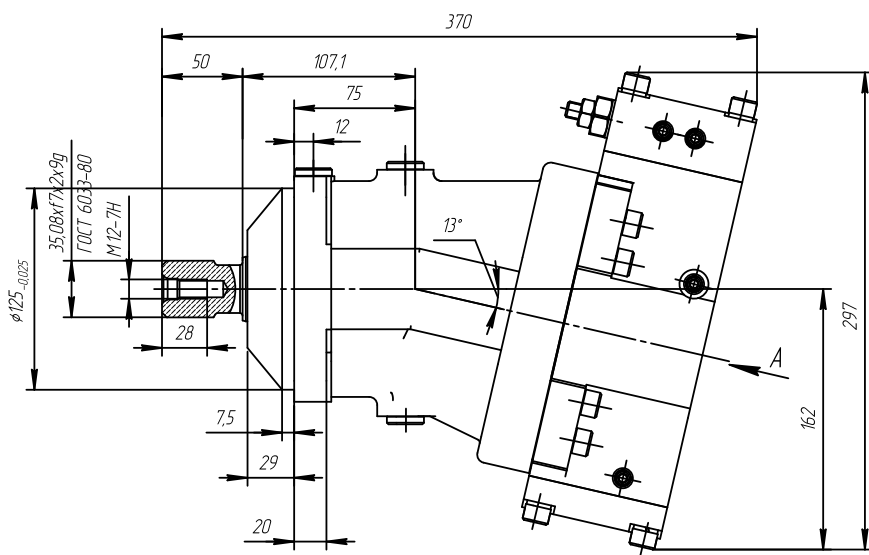
## Структурная схема обозначения насоса НГМ 56/32



## Технические параметры

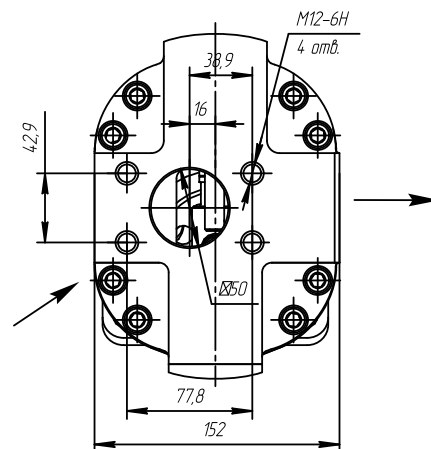
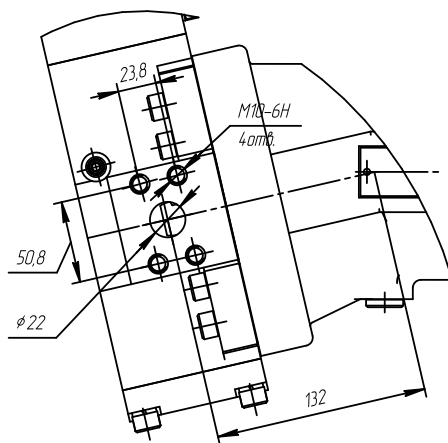
Наименование параметра	Величина
	Насос
Рабочий объем	
номинальный ( $V_{ном}$ ), см <sup>3</sup>	56
минимальный ( $V_{min}$ ), см <sup>3</sup>	20
Частота вращения при $V_{ном}$ , с <sup>-1</sup> (об/мин)	
номинальная	25(1500)
минимальная	3,3(200)
максимальная	33,3(2000)
Подача, л/мин	
Номинальная, не менее	80 <sub>2</sub>
Давление на выходе, МПа, (кгс/см <sup>2</sup> )	
номинальное	32(320)
максимальное	40(400)
Давление на входе, МПа, (кгс/см <sup>2</sup> )	
максимальное	0,2(2)
минимальное (абсолютное) для открытых схем	0,08(8)
Давление дренажа, МПа, (кгс/см <sup>2</sup> )	
максимальное	0,2(2)
Мощность, поддерживаемая регулятором, кВт	15÷39
Номинальная потребляемая мощность, кВт, не более	48,8 <sup>+1,2</sup>
КПД, % не менее:	
полный	90
Коэффициент подачи, %	95
Масса (без рабочей жидкости), кг	27

# Регулируемый аксиально-поршневой насос НГМ 56/32



Вид Б.

Вид А.



Направление потока рабочей жидкости  
левое вращения вала: →

# Регулируемый аксиально-поршневой насос-мотор МГП 56/32

## Структурная схема обозначения насос-моторов МГП 56/32



## Технические параметры

Наименование параметра	Величина	
	Насос	Мотор
Рабочий объем		
номинальный (V <sub>ном.</sub> ), см <sup>3</sup>	56	56
минимальный (V <sub>min</sub> ), см <sup>3</sup>	14	14
Частота вращения, с <sup>-1</sup> (об/мин)		
номинальная (при V <sub>ном</sub> )	25 (1500)	25 (1500)
максимальная (при V <sub>ном</sub> )	33,3(2000)	50 (3000)
максимальная (при V <sub>min</sub> )	33,3(2000)	66,7 (4000)
минимальная (при V <sub>ном</sub> )	3,3(200)	3,3 (200)
Подача, л/мин		
номинальная, не менее	80 <sub>2</sub>	-
минимальная	19,4 <sub>2</sub>	-
Номинальный расход, л/мин, не более	-	88,4
Расход в линии управления, л/мин	0,2	0,2
Давление на выходе, МПа (кгс/см <sup>2</sup> )		
номинальное	32 (320)	-
максимальное	40 (400)	1,6 (16)
Давление на входе номинальное, МПа (кгс/см <sup>2</sup> )	0,5(5)	32 (320)
максимальное, МПа (кгс/см <sup>2</sup> )	1,6 (16)	40 (400)
Номинальный перепад давлений, МПа (кгс/см <sup>2</sup> )	-	32 (320)
Давление начала регулирования, МПа	0,5÷1,0	0,5÷1,0
Максимальное давление дренажа, МПа	0,2	0,2
Номинальный крутящий момент, Н×м	-	262 <sub>8</sub>
Номинальная мощность, кВт		
потребляемая, не более	49,8 <sup>+1,5</sup>	
эффективная, не менее		40,3 <sub>-1,2</sub>
Коэффициент подачи, %	95	
Гидромеханический КПД, %, не менее		95
КПД, %, не менее	90	90
Масса (без рабочей жидкости), кг	35	35
Время цикла регулирования, с, не менее		
с V <sub>ном</sub> на V <sub>min</sub>	0,3	0,3
с V <sub>min</sub> на V <sub>ном</sub>	1,1	1,1





# Регулируемый аксиально-поршневой насос-мотор МГП 112/32М

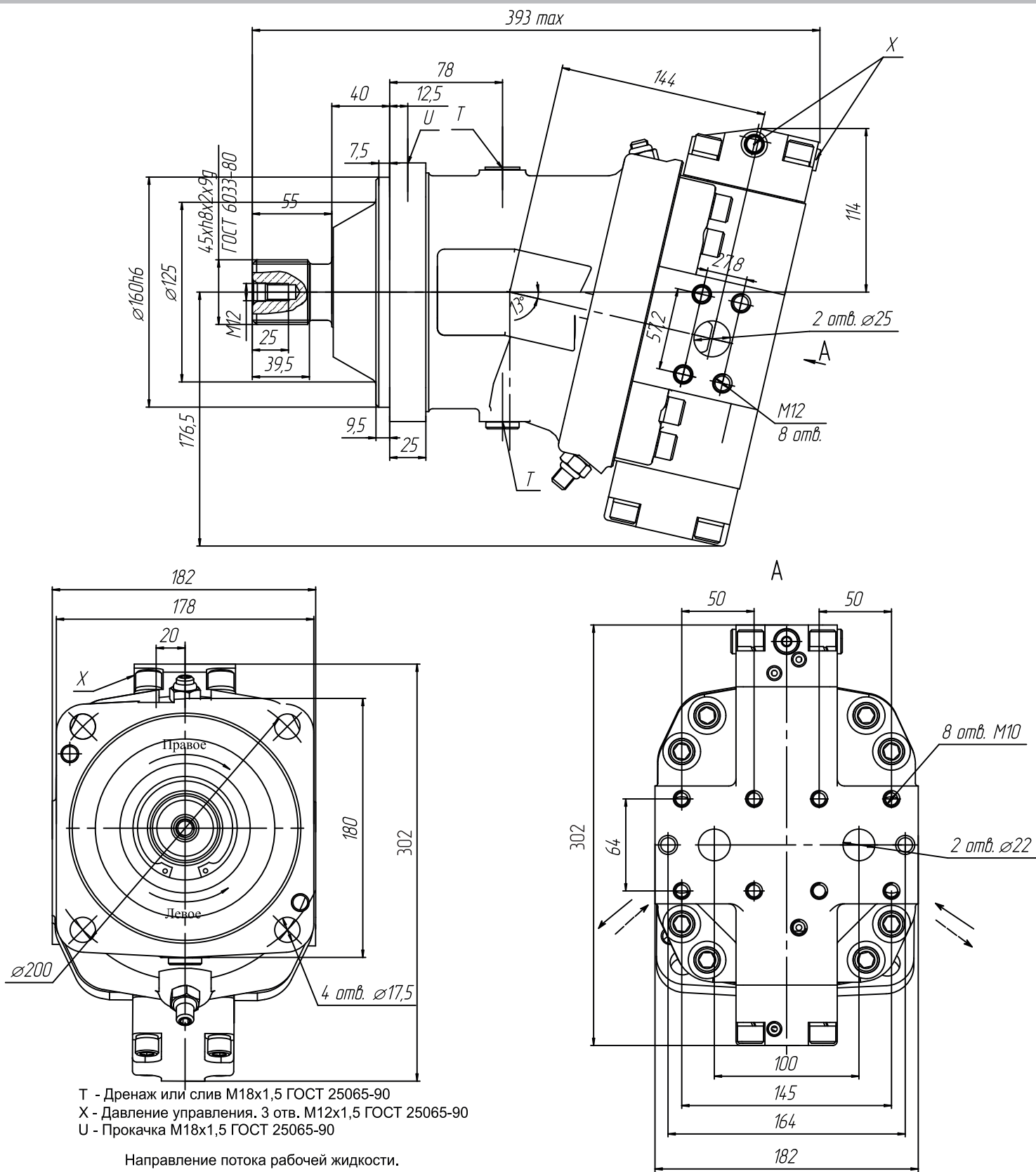
## Структурная схема обозначения насос-моторов МГП 112/32М



## Технические параметры

Наименование параметра	Величина	
	Насос	Мотор
Рабочий объем		
номинальный (V <sub>ном.</sub> ), см <sup>3</sup>	112	112
минимальный (V <sub>мин</sub> ), см <sup>3</sup>	32	32
Частота вращения, с <sup>-1</sup> (об/мин)		
номинальная (при V <sub>ном</sub> )	25 (1500)	25 (1500)
максимальная (при V <sub>ном</sub> )	33,3(2000)	50 (3000)
максимальная (при V <sub>мин</sub> )	-	66,7 (4000)
минимальная (при V <sub>ном</sub> )	3,3(200)	0,8 (50)
Подача, л/мин		
номинальная, не менее	159,6 <sub>-4,8</sub>	
минимальная	40	
Номинальный расход, л/мин, не более		182,6
Расход в линии управления, л/мин	0,2	0,2
Давление на выходе, МПа (кгс/см <sup>2</sup> )		
номинальное	32 (320)	
максимальное	40 (400)	20 (200)
Давление на входе номинальное, МПа (кгс/см <sup>2</sup> )		32 (320)
максимальное, МПа (кгс/см <sup>2</sup> )	1,6 (16)	40 (400)
Номинальный перепад давлений, МПа (кгс/см <sup>2</sup> )	-	32 (320)
Давление начала регулирования, МПа (кгс/см <sup>2</sup> )	0,6÷1,0	0,6÷1,0
Максимальное давление дренажа, МПа	0,2	0,2
Номинальный крутящий момент, Н·м	-	524 <sub>-16</sub>
Номинальная мощность, кВт		
потребляемая, не более	97,6 <sup>+2,9</sup>	
эффективная, не менее		80,7 <sub>-2,4</sub>
Коэффициент подачи, %	95	
Гидромеханический КПД, %, не менее		92
КПД, %, не менее	90	90
Масса (без рабочей жидкости), кг	58	58

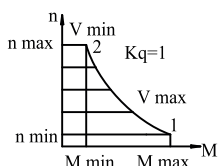
# Регулируемый аксиально-поршневой насос-мотор МГП 112/32М



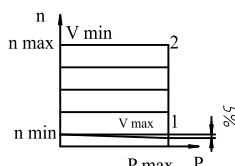
T - Дренаж или слив M18x1,5 ГОСТ 25065-90  
 X - Давление управления. 3 отв. M12x1,5 ГОСТ 25065-90  
 U - Прокачка M18x1,5 ГОСТ 25065-90

Направление потока рабочей жидкости.  
 —> при правом вращении вала  
 -> при левом вращении вала

Характеристика  
внешняя  
г/мотора

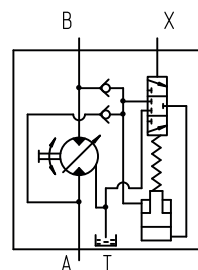


Характеристика  
нагрузочная  
г/мотора



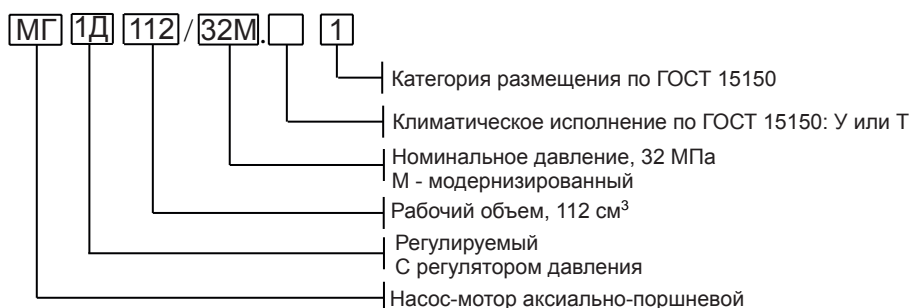
0,9 ... 1,1 МПа  
 P<sub>у нач.</sub>=0,6 ... 1,0 МПа  
 P<sub>у конеч.</sub>=1,6 ... 2,0 МПа

Схема гидравлического механизма пропорционального регулирования насос-мотора МГП 112/32М



A, B - вход-выход гидромотора  
 X - вход давления управления  
 T - дренаж

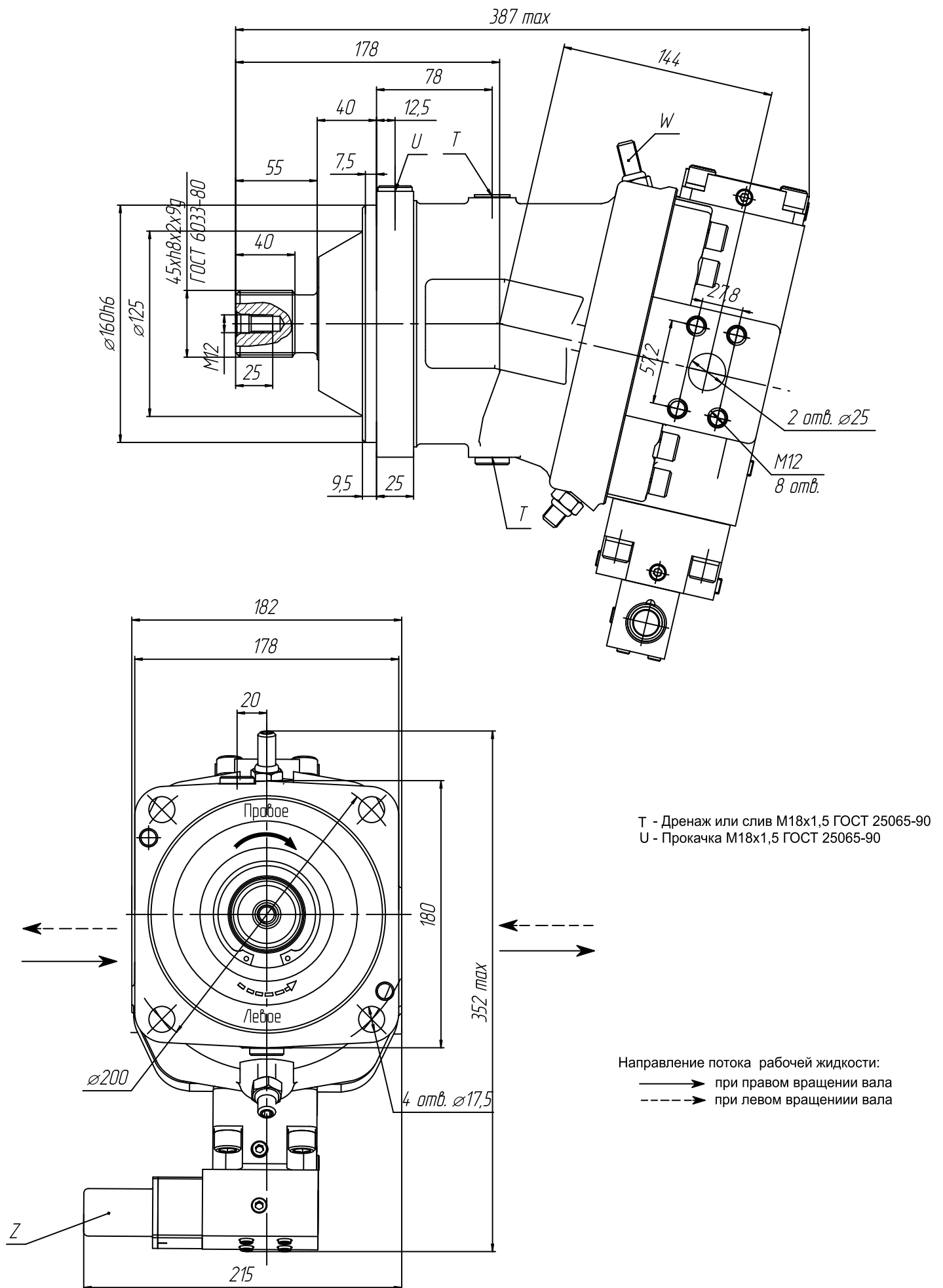
## Структурная схема обозначения насос-моторов МГ1Д 112/32М



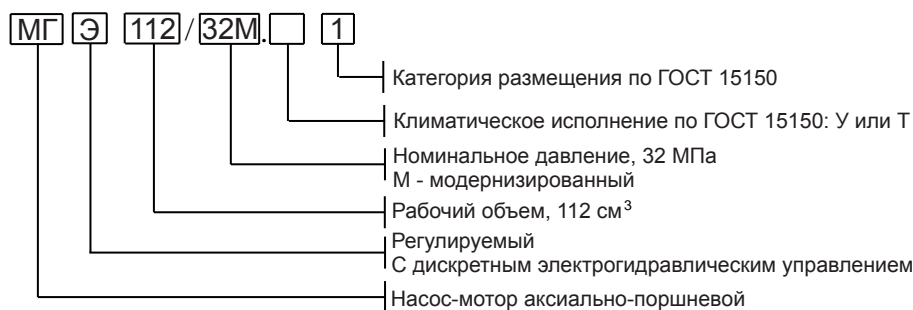
## Технические параметры

Наименование параметра	Величина	
	Насос	Мотор
Рабочий объем		
номинальный (V <sub>ном.</sub> ), см <sup>3</sup>	112	112
минимальный (V <sub>мин</sub> ), см <sup>3</sup>	32	32
Частота вращения, с <sup>-1</sup> (об/мин)		
номинальная (при V <sub>ном</sub> )	25 (1500)	25 (1500)
максимальная (при V <sub>ном</sub> )	33,3(2000)	50 (3000)
максимальная (при V <sub>мин</sub> )	-	66,7 (4000)
минимальная (при V <sub>ном</sub> )	3,3(200)	0,8 (50)
Номинальная подача, л/мин, не менее	159,6 <sub>-4,8</sub>	
Номинальный расход, л/мин, не более		182,6
Давление на выходе, МПа (кгс/см <sup>2</sup> )		
номинальное	32 (320)	
максимальное	40 (400)	20 (200)
Давление на входе номинальное, МПа (кгс/см <sup>2</sup> )		32 (320)
максимальное, МПа (кгс/см <sup>2</sup> )	1,6 (16)	40 (400)
Номинальный перепад давлений, МПа (кгс/см <sup>2</sup> )	-	32 (320)
Давление начала регулирования, МПа (кгс/см <sup>2</sup> )	3,5(35)	3,5(35)
Максимальное давление дренажа, МПа	0,2	0,2
Крутящий момент, Н·м	-	524 <sub>-16</sub>
Номинальная мощность, кВт		
потребляемая, не более	97,6 <sup>+2,9</sup>	
эффективная, не менее		80,7 <sub>-2,4</sub>
Коэффициент подачи, %	95	
Гидромеханический КПД, %, не менее		92
КПД, %, не менее	90	90
Масса (без рабочей жидкости), кг	50	50

# Регулируемый аксиально-поршневой насос-мотор МГ1Д 112/32М



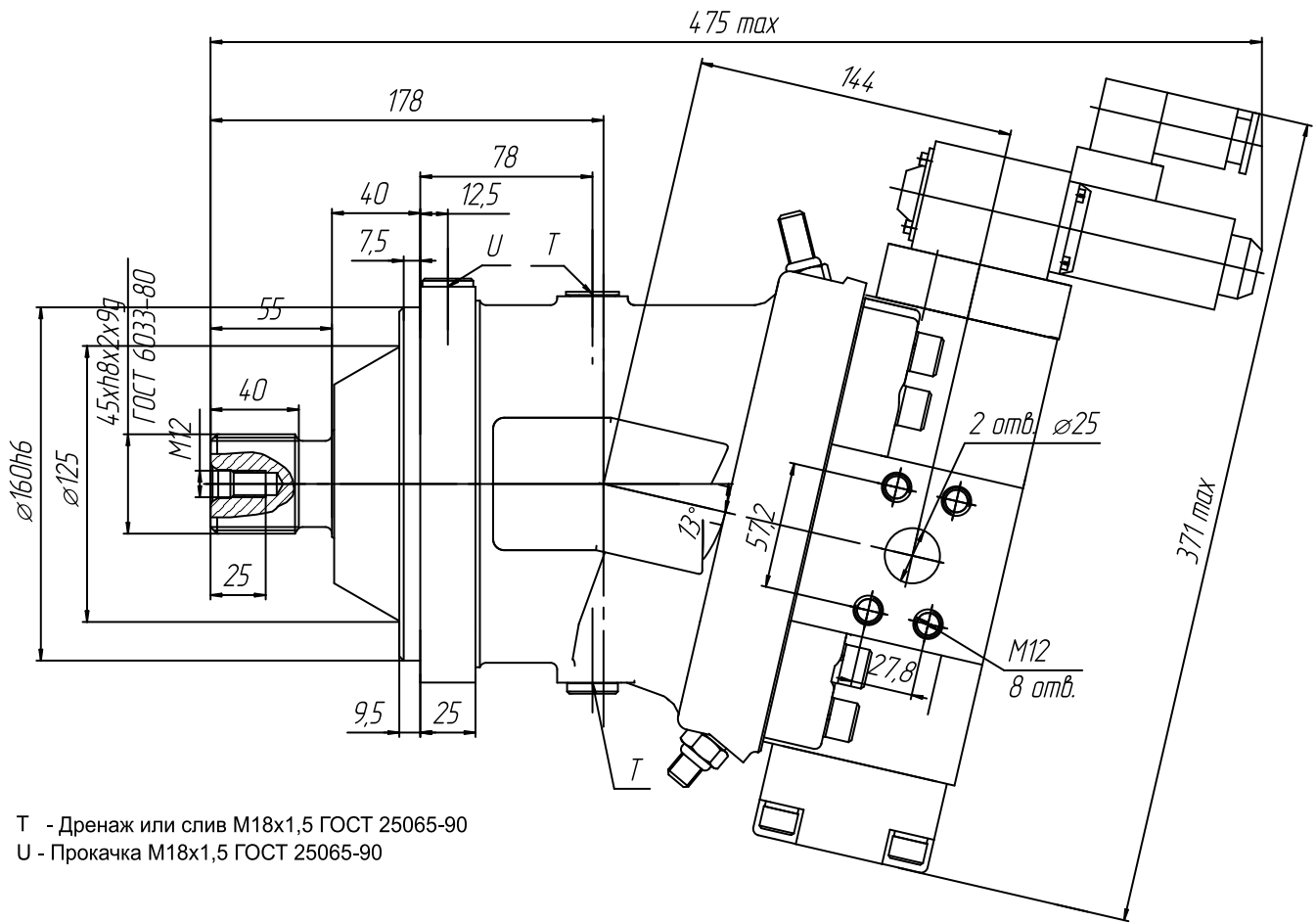
## Структурная схема обозначения насос-моторов МГЭ 112/32М



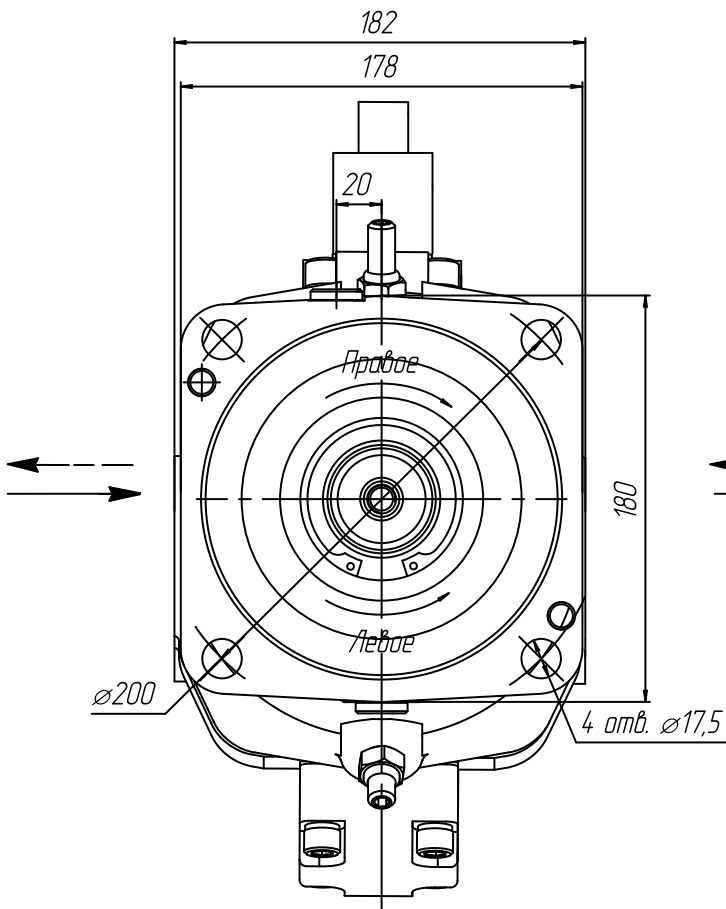
## Технические параметры

Наименование параметра	Величина	
	Насос	Мотор
Рабочий объем		
номинальный (V <sub>ном.</sub> ), см <sup>3</sup>	112	112
минимальный (V <sub>мин</sub> ), см <sup>3</sup>	32	32
Частота вращения, с <sup>-1</sup> (об/мин)		
номинальная	25 (1500)	25 (1500)
максимальная (при V <sub>ном</sub> )	33,3(2000)	50 (3000)
максимальная (при V <sub>мин</sub> )	-	66,7 (4000)
минимальная	3,3(200)	0,8 (50)
Номинальная подача, л/мин, не менее	159,6 <sub>4,8</sub>	
Номинальный расход, л/мин, не более		182,6 <sup>+5,6</sup>
Давление на выходе, МПа (кгс/см <sup>2</sup> )		
номинальное	32 (320)	
максимальное	40 (400)	20 (200)
Давление на входе номинальное, МПа (кгс/см <sup>2</sup> )		32 (320)
максимальное, МПа (кгс/см <sup>2</sup> )	1,6 (16)	40 (400)
Номинальный перепад давлений, МПа (кгс/см <sup>2</sup> )		32 (320)
Максимальное давление дренажа, МПа	0,2	0,2
Крутящий момент, Н·м		524 <sub>-16</sub>
Номинальная мощность, кВт		
потребляемая, не более	97,6 <sup>+2,9</sup>	
эффективная, не менее		80,7 <sub>-2,4</sub>
Коэффициент подачи, %	95	
Гидромеханический КПД, %, не менее		92
КПД, %, не менее	90	90
Масса (без рабочей жидкости), кг	50	50

# Регулируемый аксиально-поршневой насос-мотор МГЭ 112/32М



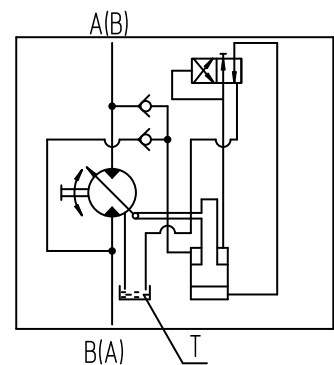
T - Дренаж или слив M18x1,5 ГОСТ 25065-90  
 U - Прокатка M18x1,5 ГОСТ 25065-90



Направление потока рабочей жидкости:

- при правом вращении вала
- при левом вращении вала

Схема гидравлическая электрогидроуправления насос-мотора.



A, B - вход-выход гидромотора  
 T - дренаж

# Регулируемый аксиально-поршневой насос-мотор 2МГЭ 112/32М.Ф с обратными предохранительными клапанами

## Структурная схема обозначения насос-моторов 2МГЭ 112/32М



Насос-мотор 2МГЭ112/32М.Ф представляет собой аксиально-поршневую гидромашину с дискретным электрогидравлическим управлением, двумя встроенными в задний корпус обратными предохранительными, которые защищают гидромашину от избыточного давления в напорных магистралях. Присоединение насос-мотора с подводными и отводящими гидролиниями осуществляется по SAE J518 (исполнение F).

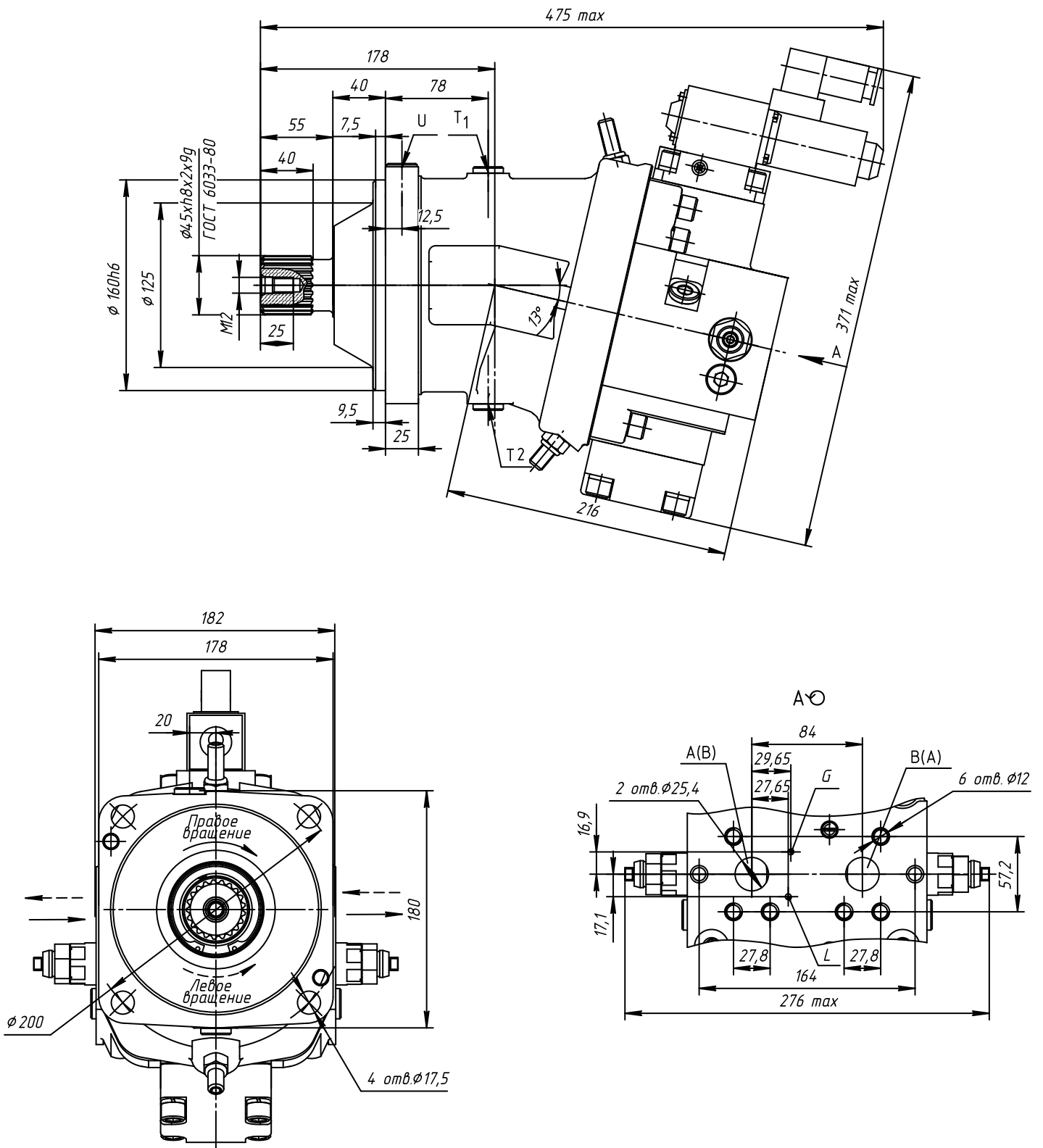
Обратный предохранительный клапан А настроен при заводских испытаниях на давление 32 МПа, клапан В настроен на давление 10 МПа, если иное не указано в договоре на поставку.

### Технические параметры

Наименование параметра	Величина	
	Насос	Мотор
Рабочий объем		
номинальный (V <sub>ном.</sub> ), см <sup>3</sup>	112	112
минимальный (V <sub>мин</sub> ), см <sup>3</sup>	32	32
Частота вращения, с <sup>-1</sup> (об/мин)		
номинальная	25 (1500)	25 (1500)
максимальная (при V <sub>ном</sub> )	33,3(2000)	50 (3000)
максимальная (при V <sub>мин</sub> )	-	66,7 (4000)
минимальная	3,3(200)	0,8 (50)
Номинальная подача, л/мин, не менее	159,6 <sub>-4,8</sub>	
Номинальный расход, л/мин, не более		182,6 <sup>+5,6</sup>
Давление на выходе, МПа (кгс/см <sup>2</sup> )		
номинальное	32 (320)	
максимальное	40 (400)	20 (200)
Давление на входе номинальное, МПа (кгс/см <sup>2</sup> )		32 (320)
максимальное, МПа (кгс/см <sup>2</sup> )	1,6 (16)	40 (400)
Номинальный перепад давлений, МПа (кгс/см <sup>2</sup> )		32 (320)
Максимальное давление дренажа, МПа	0,2	0,2
Крутящий момент, Н·м		524 <sub>-16</sub>
Номинальная мощность, кВт		
потребляемая, не более	97,6 <sup>+2,9</sup>	
эффективная, не менее		80,7 <sub>-2,4</sub>
Коэффициент подачи, %	95	
Гидромеханический КПД, %, не менее		92
КПД, %, не менее	90	90
Масса (без рабочей жидкости), кг	50	50



# Регулируемый аксиально-поршневой насос-мотор 2МГЭ 112/32М.Ф с обратно-предохранительными клапанами



- A - Напорная линия 1" SAE
- B - Сливная линия 1" SAE
- T<sub>1</sub> - Дренаж M18x1,5 ГОСТ 25065-90
- T<sub>2</sub> - Дренаж или слив M18x1,5 ГОСТ 25065-90
- U - Прокачка M18x1,5 ГОСТ 25065-90 L=15
- L - линия слива клапана BVDφ4,3

Направление потока рабочей жидкости:  
 — при правом вращении вала  
 - - - при левом вращении вала

# Регулируемый аксиально-поршневой насос НГЛС 112/32 с LS регулятором, с регулятором давления

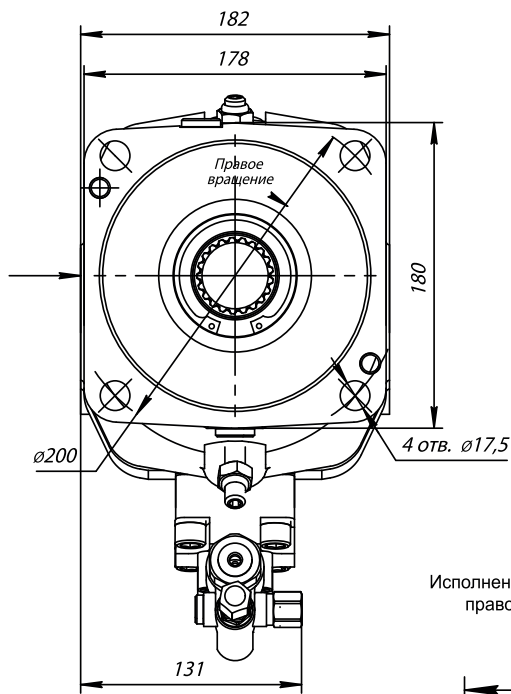
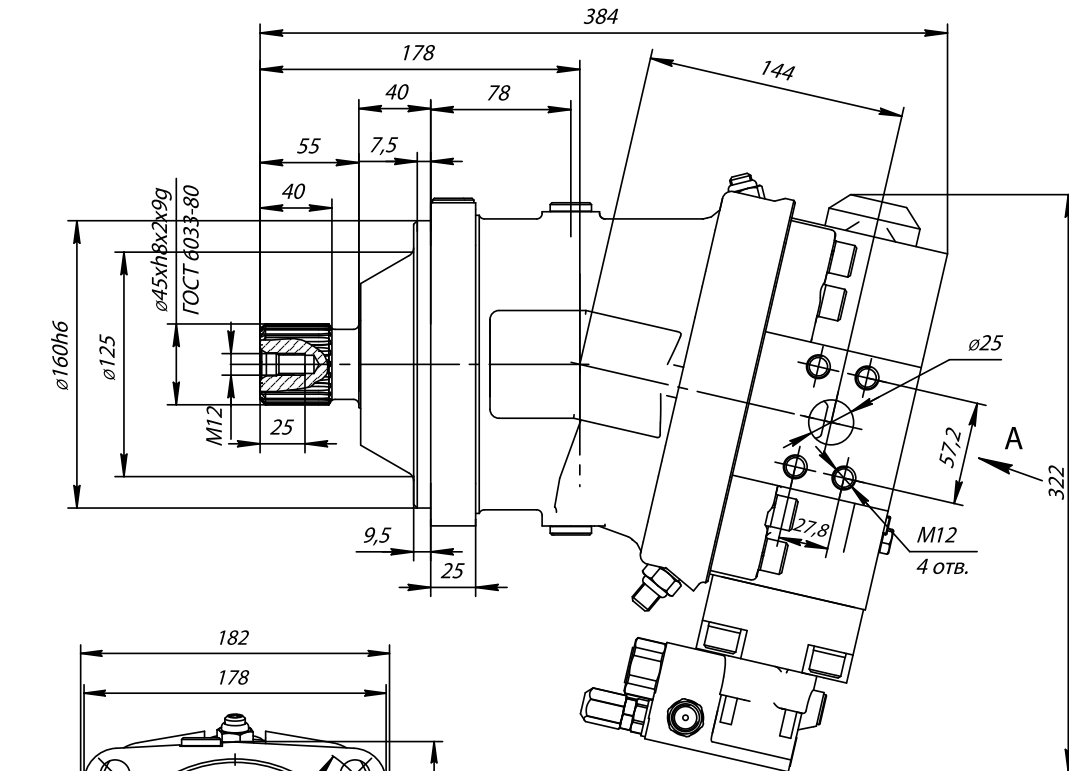
## Структурная схема обозначения насоса НГЛС 112/32



## Технические параметры

Наименование параметра	Величина
	Насос
Рабочий объем	
номинальный (V <sub>ном.</sub> ), см <sup>3</sup>	112
минимальный (V <sub>мин</sub> ), см <sup>3</sup>	32
Частота вращения, с <sup>-1</sup> (об/мин)	
номинальная (при V <sub>ном</sub> )	25 (1500)
максимальная (при V <sub>ном</sub> )	33,3(2000)
минимальная (при V <sub>ном</sub> )	3,3(200)
Подача, л/мин	
номинальная, не менее	159,6 <sub>-4,8</sub>
минимальная	40
Давление на выходе, МПа (кгс/см <sup>2</sup> )	
номинальное	32 (320)
максимальное	40 (400)
Давление на входе номинальное, МПа(кгс/см <sup>2</sup> )	0,08 (0,8)
Давление начала регулирования, МПа	2,5
Номинальная мощность, кВт	
потребляемая, не более	97,6 <sup>+2,9</sup>
Кoeffициент подачи, %	95
КПД, %, не менее	90
Масса (без рабочей жидкости), кг	
Диапазон настройки LS клапана, МПа	2,5

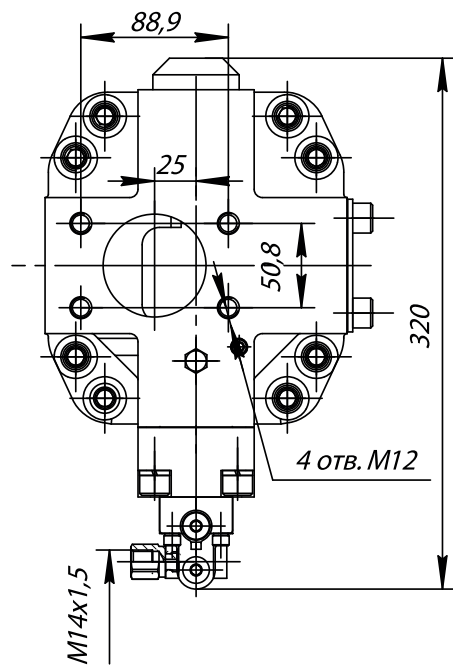
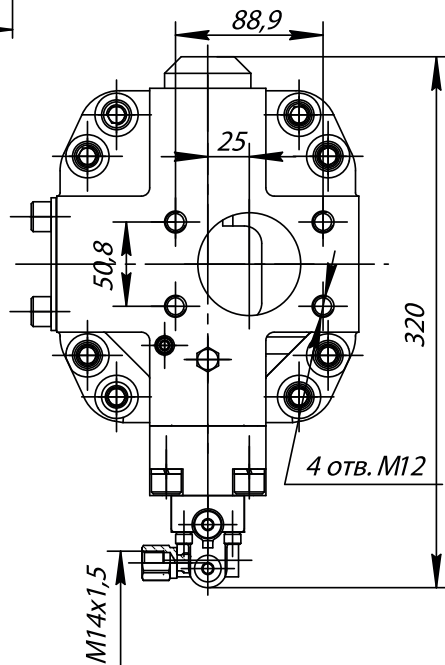
# Регулируемый аксиально-поршневой насос HGLS 112/32 с LS регулятором, с регулятором давления



Вид А. Исполнения подсоединений к гидросистеме

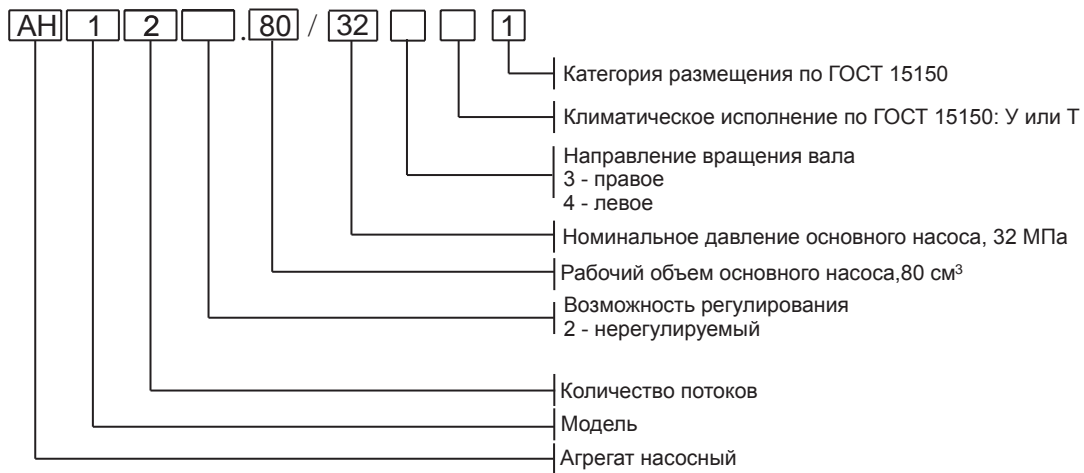
Исполнение для насосов  
правого вращения

Исполнение для насосов  
левого вращения



# Насосный гидроагрегат АН 122.80/32

## Структурная схема обозначения насосного гидроагрегата АН 122.80/32



Насосный гидроагрегат АН 122.80/32 состоит из редуктора , одного основного нерегулируемого насоса МГ 80/32.3 и одного вспомогательного насоса МГ 2.28/32.4.А . Является аналогом ОАО «ПСМ» 223.2.80.320.41.

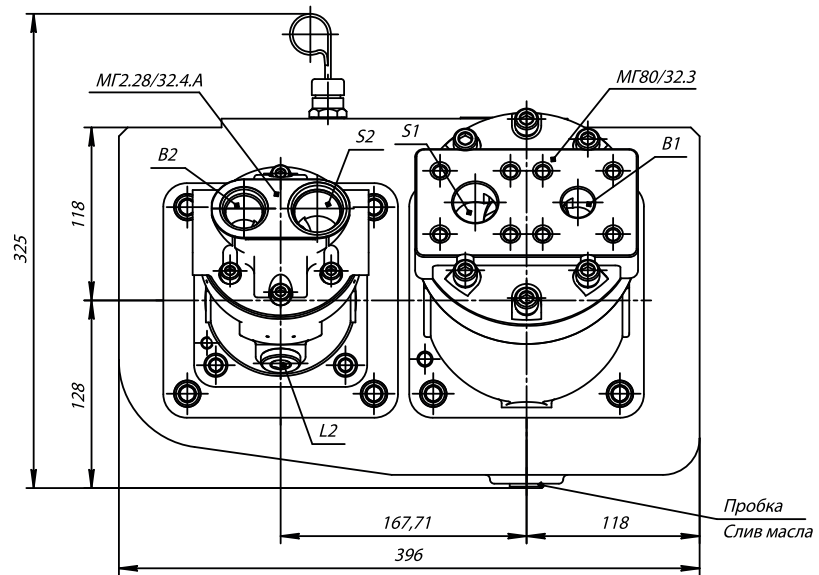
## Технические параметры

Наименование параметра	Величина
Потребляемый крутящий момент, Н·м, (кгс·м)	95(9,5)
Частота вращения приводного вала агрегата, с <sup>-1</sup> (мин <sup>-1</sup> ) - номинальная	25(1500)
КПД полный	0,90
Масса (без рабочей жидкости), кг	82

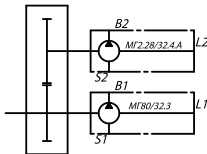
## Характеристики зубчатой передачи

Передаточное отнош.	Модуль	Число зубьев	Материал	Твердость зубьев
0,93	4	39	Сталь 18ХГТ ГОСТ 4543-71	HRC≥56
	4	42	Сталь 18ХГТ ГОСТ 4543-71	HRC≥62

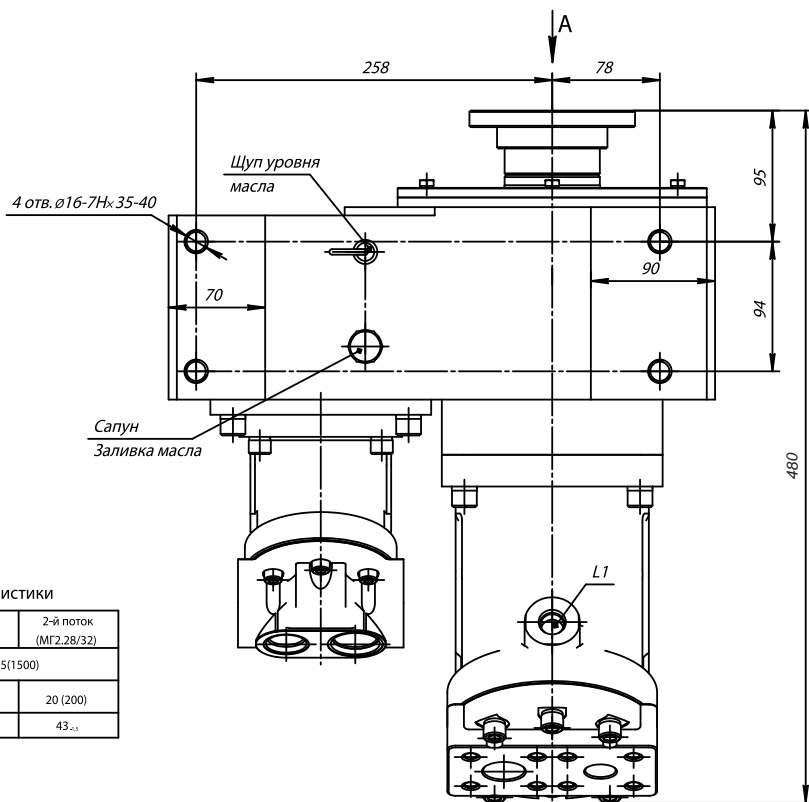
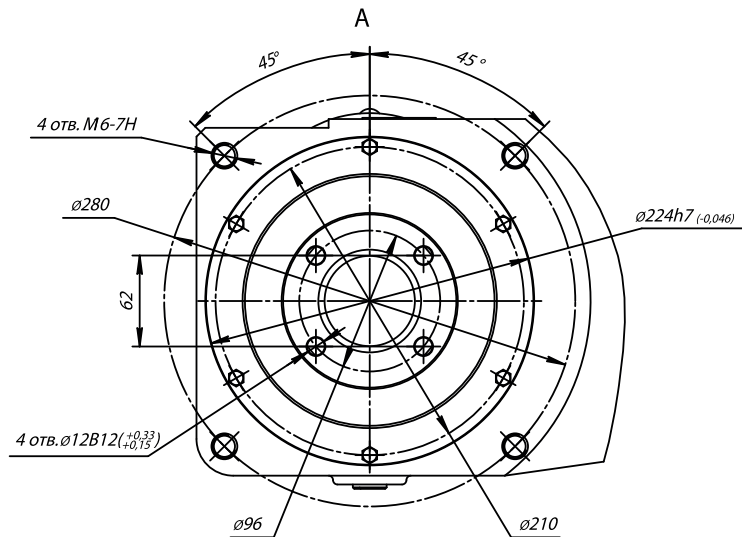
# Насосный гидроагрегат АН 122.80/32



Структурная схема гидроагрегата



Обозначение присоединительных портов  
 Всасывающий порт:  
 S1, -  $\varnothing 30$ ; S2 - M33 x 2.  
 Нагнетательный порт:  
 B1, -  $\varnothing 22$ ; B2 - M27 x 2.  
 Дренаж:  
 L1, L2 - M18 x 1,5.

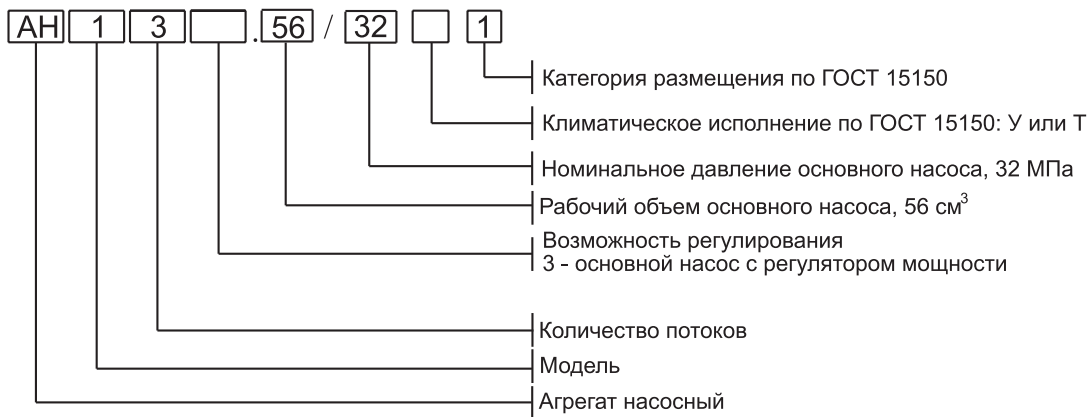


Технические характеристики

Параметры	1-й поток (MG80/32)	2-й поток (MG2.28/32)
Частота вращения приводного вала $n$ (об/мин), номинальная	25 (1500)	
Давление на выходе, МПа (кгс/см <sup>2</sup> ) номинальное	25 (250)	20 (200)
Подача, л/мин, номинальная, не менее	114 <sub>-0,6</sub>	43 <sub>-0,1</sub>

# Насосный гидроагрегат АН 133.56/32

## Структурная схема обозначения насосного агрегата АН 133.56/32



Насосный гидроагрегат АН 133.56/32 состоит из редуктора, двух основных регулируемых насосов НГМ 56/32.4 и одного вспомогательного насоса МГ 12/32.3(5).А. Является аналогом ОАО «ПСМ» 333.3.56.000.660.

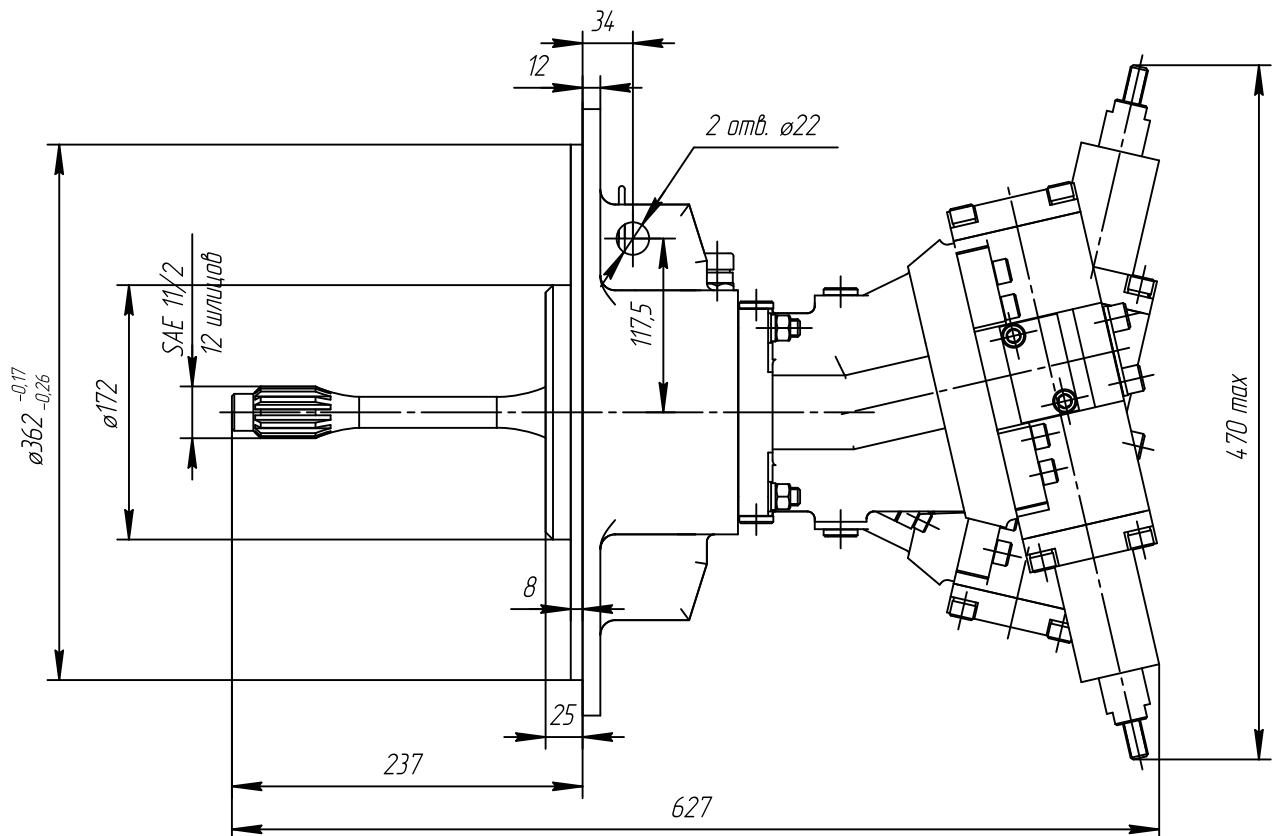
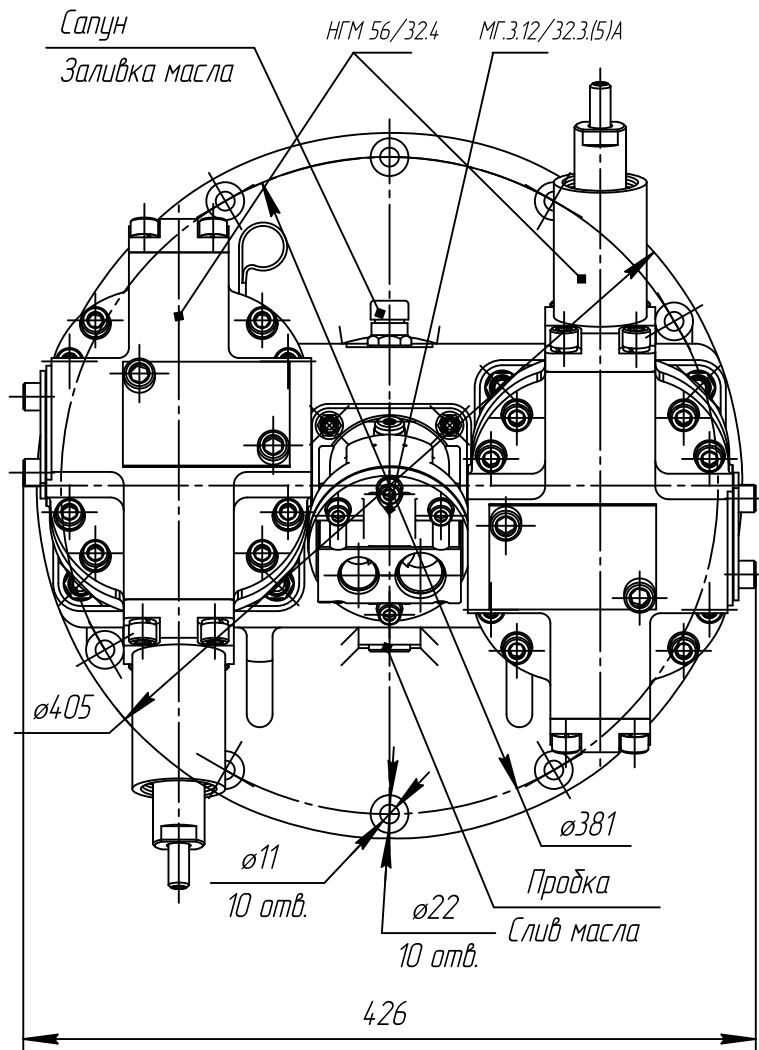
## Технические параметры

Наименование параметра	Величина
Потребляемый крутящий момент, Н·м, (кгс·м)	250(25)
Частота вращения вала агрегата, с <sup>-1</sup> (мин <sup>-1</sup> )	
- номинальная	25(1500)
КПД полный	0,90
Масса (без рабочей жидкости), кг	93

## Характеристики зубчатой передачи

Передаточное отнош.	Модуль	Число зубьев	Материал	Твердость зубьев
0,967	4	29	Сталь 18ХГТ ГОСТ 4543-71	50...56 HRC
	4	30	Сталь 18ХГТ ГОСТ 4543-71	56...62 HRC

# Насосный гидроагрегат АН 133.56/32



## Гидроклапан тормозной ГКТШ.1.16-01

ГКТШ.1.16-01 – гидроклапан тормозной без предохранительного клапана, фланцевое присоединение.

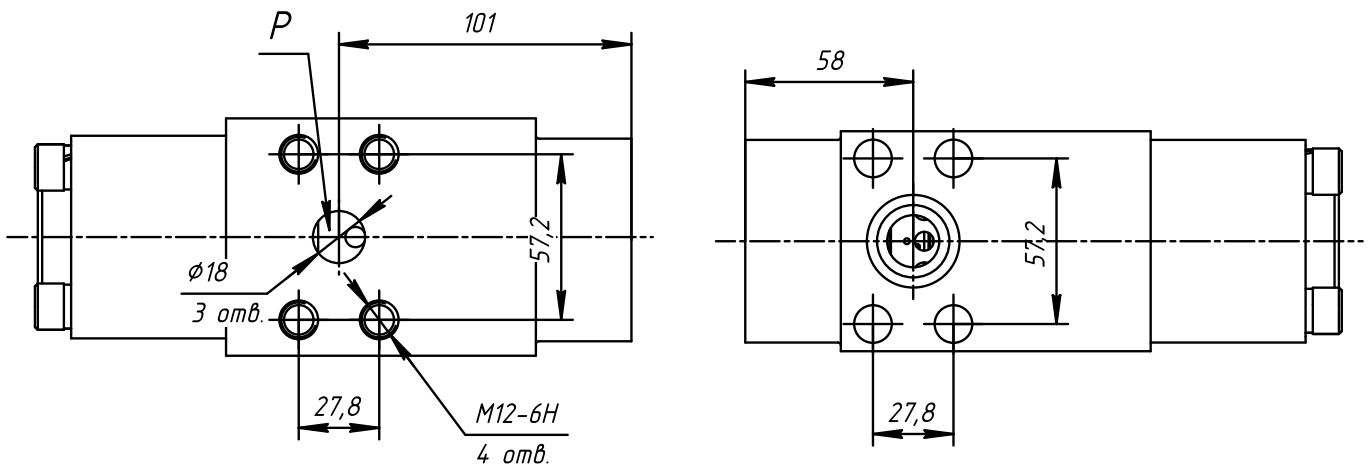
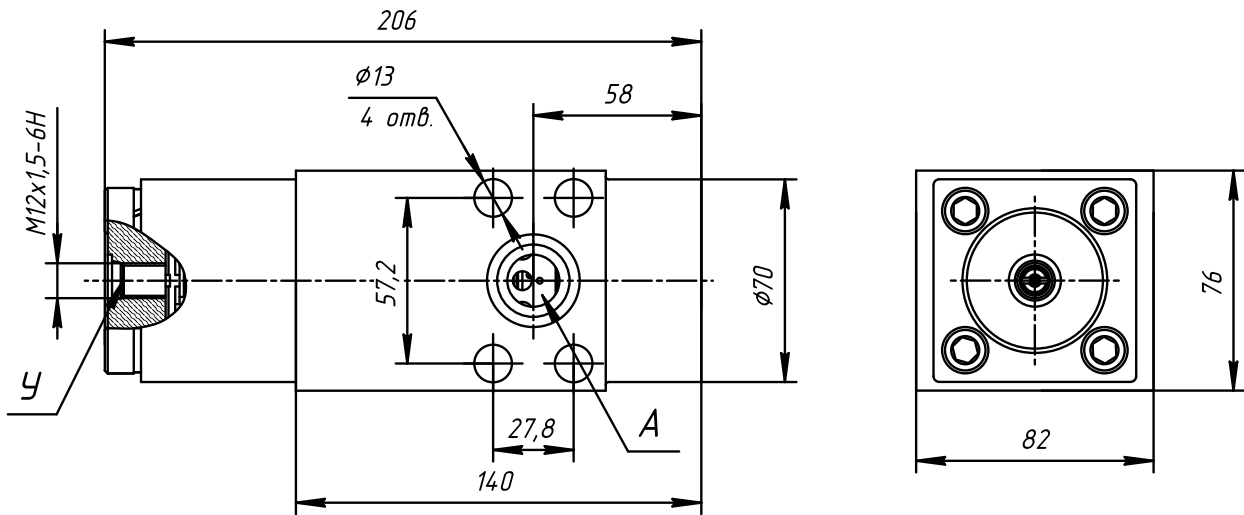
Гидроклапан выполняет функцию поддержания заданной скорости перемещения рабочих органов, движущихся под действием внешней нагрузки и обеспечения фиксации положения рабочих органов.

### Технические параметры

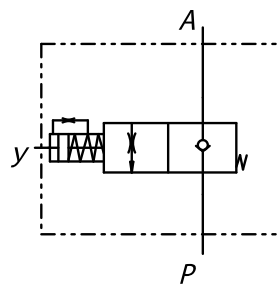
Наименование параметра	Величина
Условный проход, мм	16
Максимальное давление, МПа (кгс/см <sup>2</sup> )	32(320)
Номинальное рабочее давление, МПа (кгс/см <sup>2</sup> )	25(250)
Максимальный расход рабочей жидкости, л/мин	200
Давление управления, МПа (кгс/см <sup>2</sup> )	
минимальное	2(20)
максимальное	32(320)
Давление открытия обратного клапана, МПа(кгс/см <sup>2</sup> )	0,2(2)
Внутренняя герметичность	Утечки не допускаются



# Гидроклапан тормозной ГКТШ.1.16-01



Условное графическое обозначение



# Нерегулируемый аксиально-поршневой насос НПА.../32-01

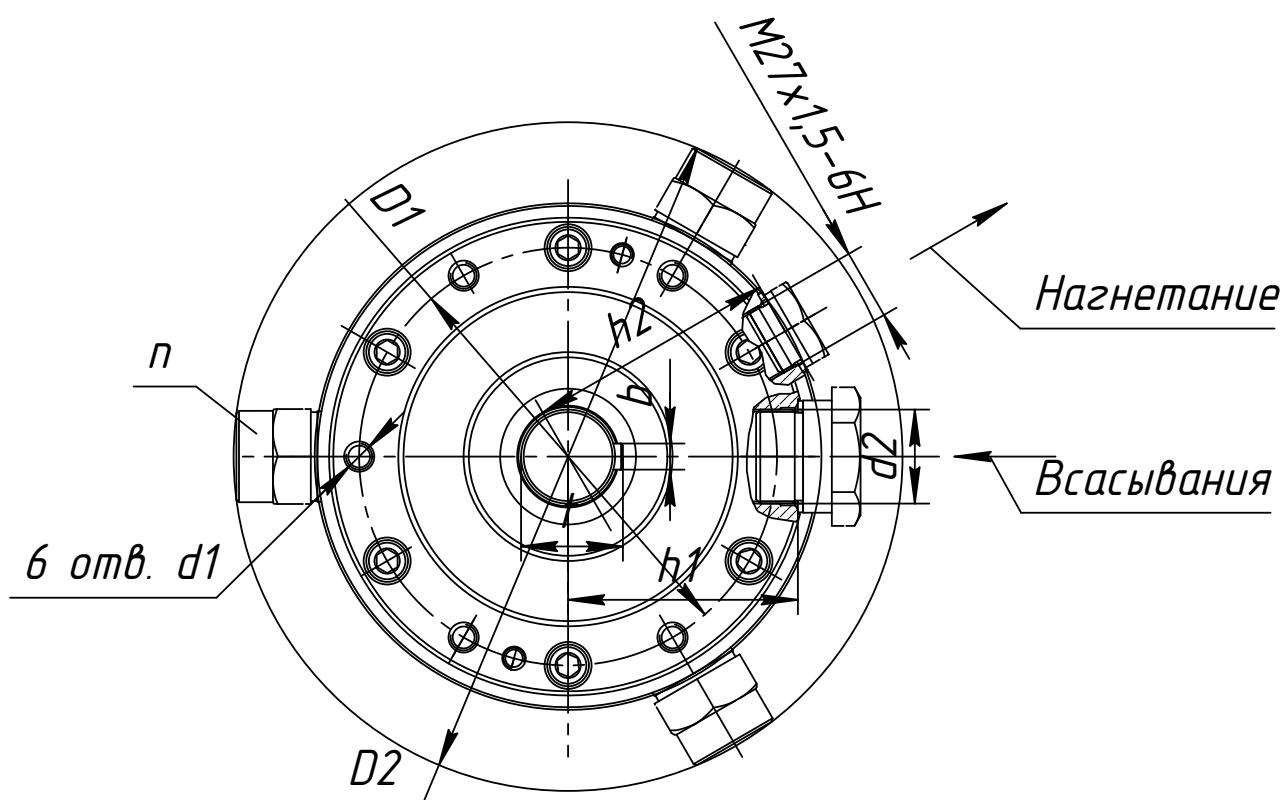
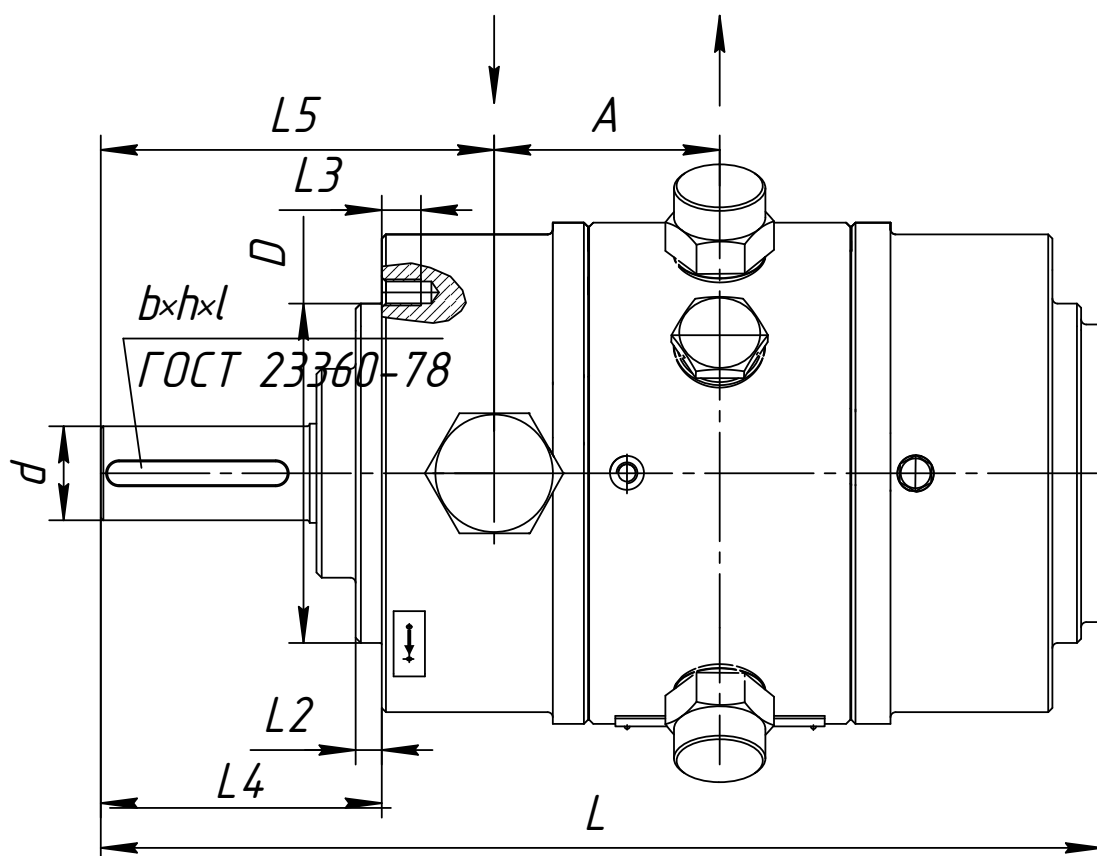
## Структурная схема обозначения насоса НПА.../32-01



## Технические параметры

Наименование параметра	Величина		
	НПА4/32	НПА16/32	НПА32/32
Рабочий объем, номинальный (V <sub>ном.</sub> ), см <sup>3</sup>	4	16	32
Давление на выходе, МПа (кгс/см <sup>2</sup> )			
номинальное	32	32	32
максимальное	40	40	40
Частота вращения, с <sup>-1</sup> (об/мин)			
номинальная (при V <sub>ном</sub> )	25(1500)	25(1500)	25(1500)
Подача, л/мин			
номинальная, не менее	4,7	19,5	40,8
Номинальная мощность, кВт	3,3	13,6	27
Масса, кг	21	48	48

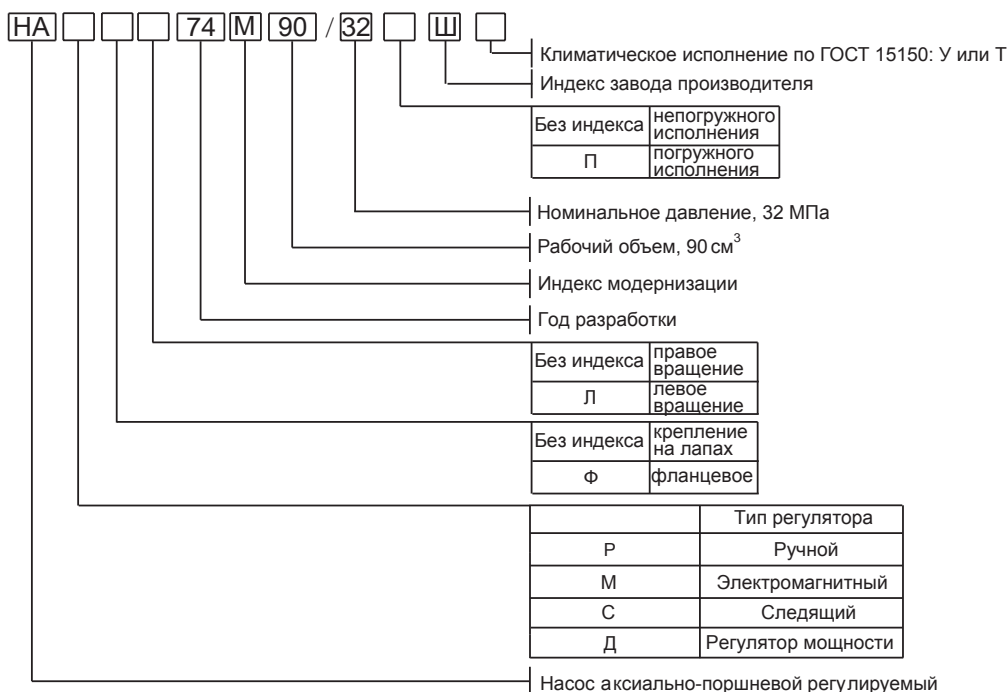
# Нерегулируемый аксиально-поршневой насос НПА.../32-01



Размеры в мм	A	D	D1	D2	d	d1	d2	h1	h2	L	L1	L2	L3	L4	L5	n	t	a	b x h x l
НПА4/32	61	120h6	134	214	25h6	M8-7H	M24x1.5-6H	63.6	72.5	290	60	6	12	90	122	3	28	26	8x7x50
НПА16/32	86	130h6	160	254	36h6	M10-7H	M36x1.5-6H	88	94	382	80	10	15	108	151	3	39	30	10x8x70
НПА32/32	86	130h6	160	254	36h6	M10-7H	M36x1.5-6H	88	94	382	80	10	15	108	151	3	39	30	10x8x70

# Регулируемый аксиально-поршневой насос НА... 74М 90/32 Ш

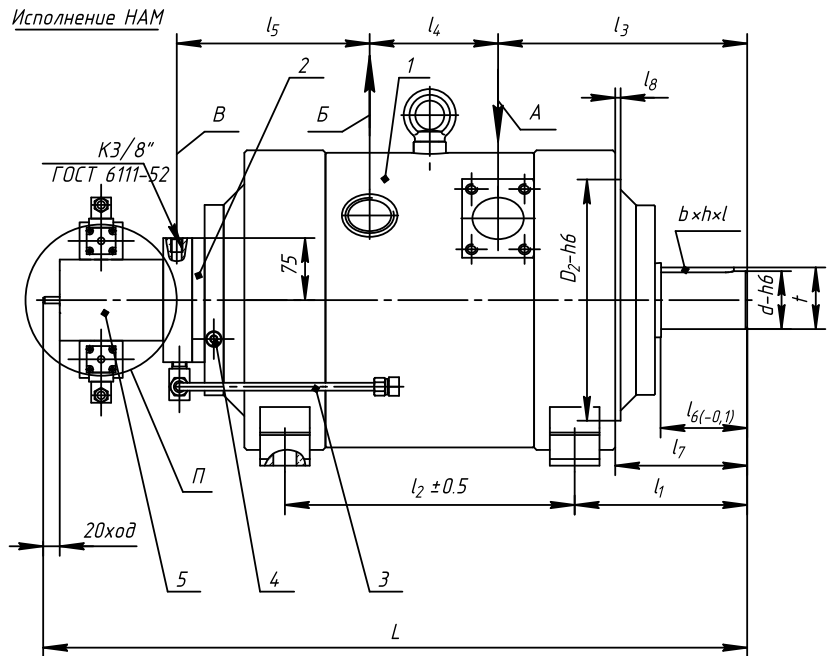
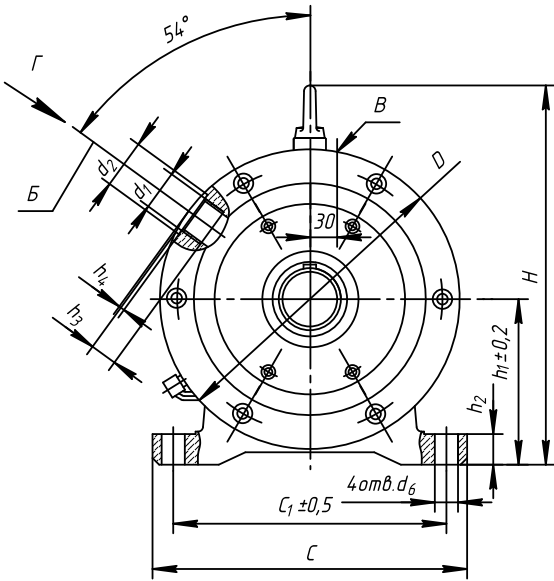
## Структурная схема обозначения насоса НА... 74М 90/32 Ш



## Технические параметры

Наименование параметра	Величина
	насос
Рабочий объем, см <sup>3</sup>	
аксиально-поршневого насоса	90
шестеренного насоса	28
Частота вращения ,с <sup>-1</sup> (об/мин)	
номинальная	25(1500)
максимальная	25(1500)
минимальная	8,3(498)
Подача аксиально-поршневого насоса, л/мин	
номинальная	122
Давление на выходе, МПа	
номинальное	
- аксиально-поршневого	32
- шестеренного	2,5
максимальное	
- аксиально-поршневого	40
- шестеренного	3
Давление на входе, МПа	
максимальное	+0,05
минимальное	-0,02
Коэффициент подачи аксиально-поршневого насоса, не менее, %	0,94
КПД насоса, %	89
Масса насоса, кг, не более	
НАР и НАС	182
НАМ	189
НАД	186
Номинальная мощность, кВт	73

# Регулируемый аксиально-поршневой насос НА... 74М 90/32 Ш



Размеры в мм.	НАР 74М 90/32Ш	НАМ 74М 90/32Ш	НАР Ф74М 90/32Ш	НАМФ74М 90/32Ш
L	698	760	698	760
l <sub>1</sub>	179			
l <sub>2</sub>	280			
l <sub>3</sub>		246		
l <sub>4</sub>		130		
l <sub>5</sub>		210		
l <sub>6</sub>		82		
l <sub>7</sub>	-		140	
l <sub>8</sub>	-		7	
H	368		345	
h <sub>1</sub>	160		-	
h <sub>2</sub>	32		-	
h <sub>3</sub>		23		
h <sub>4</sub>		3		
h <sub>5</sub>		129		
C	315		-	
C <sub>1</sub>	270		-	
C <sub>2</sub>		66		
C <sub>3</sub>		40		
C <sub>4</sub>		60		
D	-		275	
D <sub>1</sub>	-		250	
D <sub>2</sub>	-		230	
d		55		
d <sub>1</sub>		M36×2-6H		
d <sub>2</sub>		45		
d <sub>3</sub>		-	M12-7H×15-22	
d <sub>4</sub>		45		
d <sub>5</sub>		M10-7H×15-18		
d <sub>6</sub>	18		-	
b×h×l		16×10×56		
t		59		

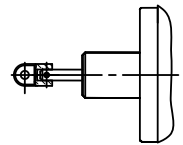
Основные габаритные и присоединительные размеры регулируемых аксиально-поршневых насосов типа НА...74М.../32 Ш.

- 1 - поршневой насос,
- 2 - шестерённый насос,
- 3 - трубопровод,
- 4 - клапан предохранительный шестерённого насоса,
- 5 - механизм регулирования подачи поршневого насоса

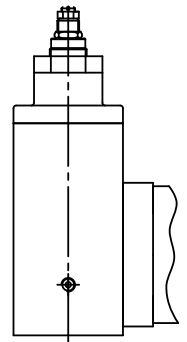
- А - всасывание поршневого насоса,
- Б - нагнетание поршневого насоса,
- В - нагнетание шестерённого насоса.

П

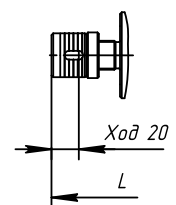
Исполнение НАС



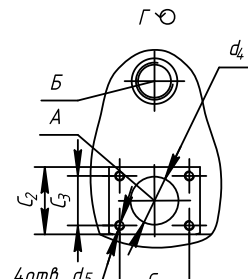
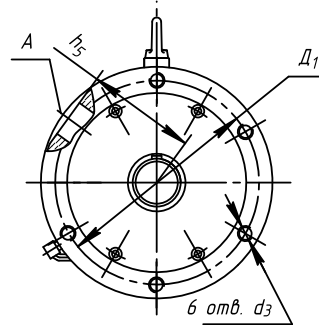
Исполнение НАД



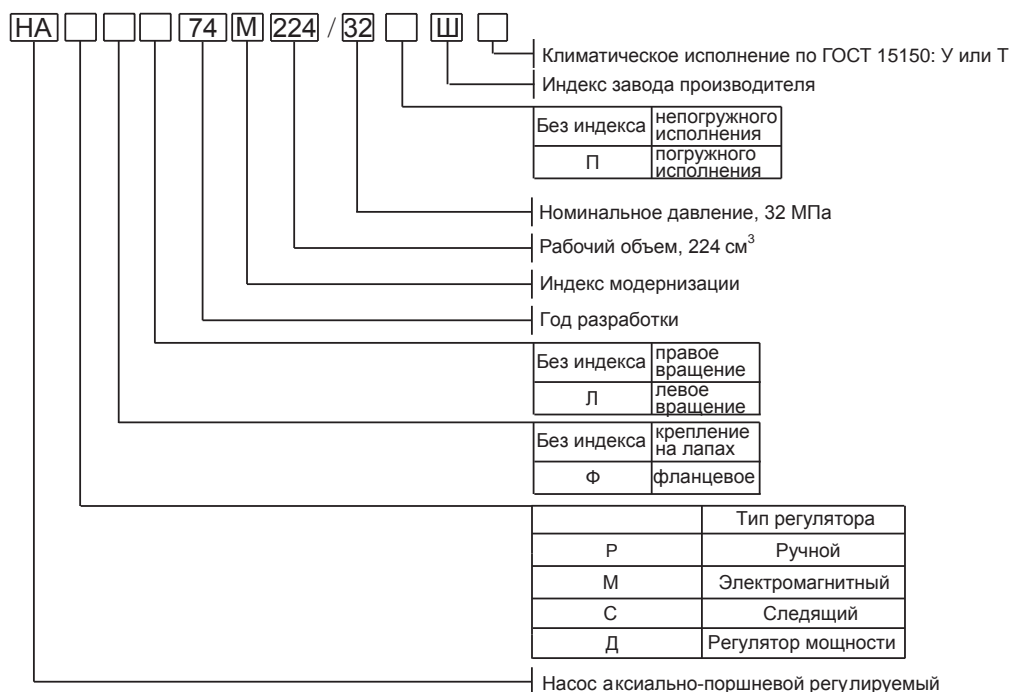
Исполнение НАР



Вариант исполнения фланцевое



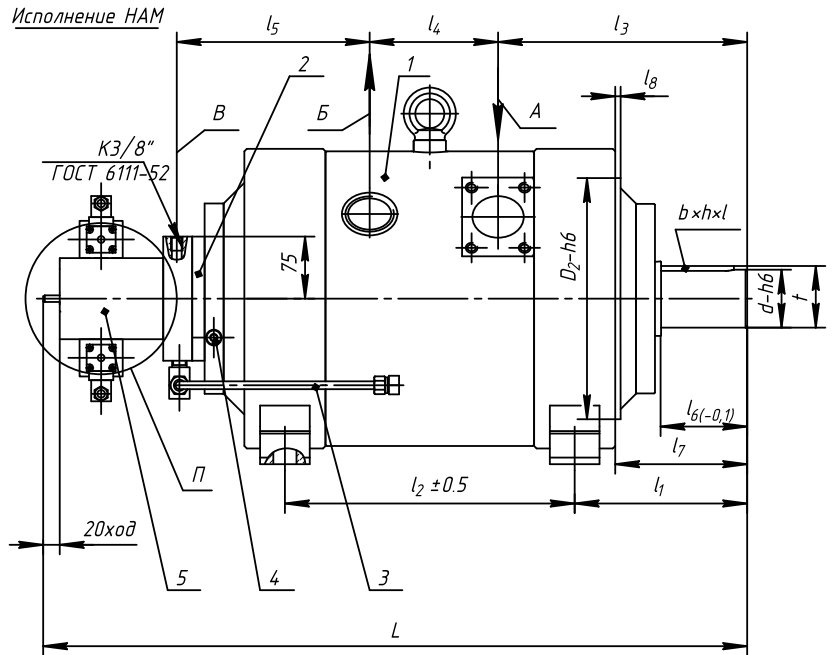
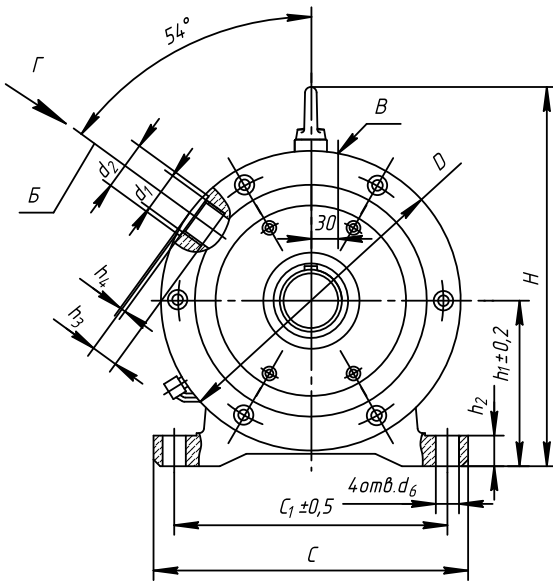
## Структурная схема обозначения насоса НА... 74М 224/32 Ш



## Технические параметры

Наименование параметра	Величина
	насос
Рабочий объем, см <sup>3</sup>	
аксиально-поршневого насоса	224
шестеренного насоса	28
Частота вращения, с <sup>-1</sup> (об/мин)	
номинальная	16,6(996)
максимальная	25(1500)
минимальная	8,3(498)
Подача аксиально-поршневого насоса, л/мин	
номинальная	200
Давление на выходе, МПа	
номинальное	
- аксиально-поршневого	32
- шестеренного	2,5
максимальное	
- аксиально-поршневого	40
- шестеренного	3
Давление на входе, МПа	
максимальное	+0,05
минимальное	-0,02
Коэффициент подачи аксиально-поршневого насоса, не менее, %	0,94
КПД насоса, %	89
Масса насоса, кг, не более	
НАР и НАС	342
НАМ	356
НАД	353
Номинальная мощность, кВт	118,5

# Регулируемый аксиально-поршневой насос НА... 74М 224/32 Ш

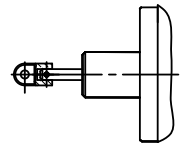


Основные габаритные и присоединительные размеры регулируемых аксиально-поршневых насосов типа НА...74М.../32 Ш.

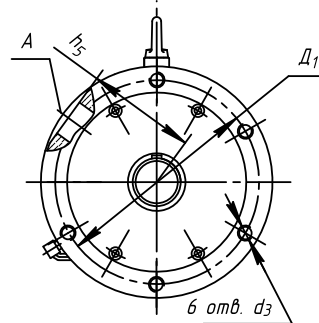
- 1 - поршневой насос,
- 2 - шестерённый насос,
- 3 - трубопровод,
- 4 - клапан предохранительный шестерённого насоса,
- 5 - механизм регулирования подачи поршневого насоса
- A - всасывание поршневого насоса,
- Б - нагнетание поршневого насоса,
- В - нагнетание шестерённого насоса.

П

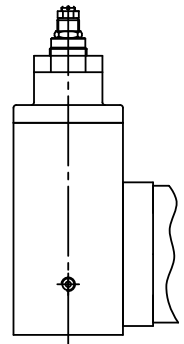
Исполнение НАС



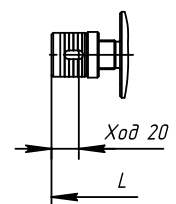
Вариант исполнения фланцевое



Исполнение НАД



Исполнение НАР



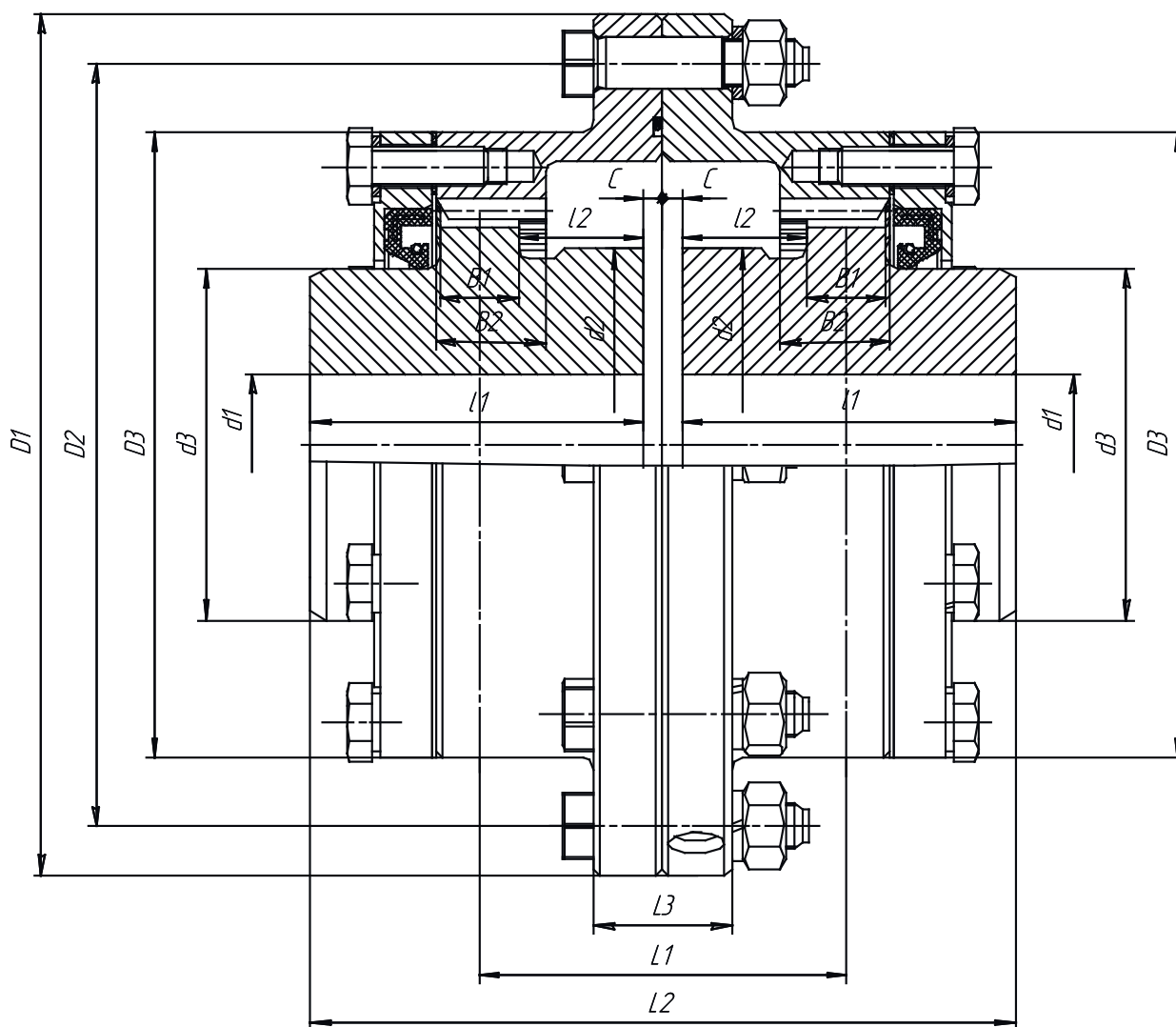
Размеры в мм.	НАР 74М 224/32Ш	НАМ 74М 224/32Ш	НАРФ74М 224/32Ш	НАМ Ф74М 224/32Ш
L	797	859	797	859
l <sub>1</sub>	205			
l <sub>2</sub>	350			
l <sub>3</sub>			298	
l <sub>4</sub>			154	
l <sub>5</sub>			233	
l <sub>6</sub>			105	
l <sub>7</sub>	-		156	
l <sub>8</sub>	-		5	
H	455		433	
h <sub>1</sub>	200		-	
h <sub>2</sub>	37		-	
h <sub>3</sub>			32	
h <sub>4</sub>			4	
h <sub>5</sub>			168	
C	380		-	
C <sub>1</sub>	330		-	
C <sub>2</sub>			87	
C <sub>3</sub>			64	
C <sub>4</sub>			90	
D	-		362	
D <sub>1</sub>	-		324	
D <sub>2</sub>	-		270	
d			70	
d <sub>1</sub>			M48×2-6H	
d <sub>2</sub>			59	
d <sub>3</sub>	-		M16-7H×21-25	
d <sub>4</sub>			62	
d <sub>5</sub>			M12-7H×17-21	
d <sub>6</sub>	28		-	
b×h×l			20×12×70	
t			74,5	

## Муфты зубчатые МЗ

Муфты зубчатые общемашиностроительного применения для соединения соосных валов и передачи крутящего момента от 1000 до 90000 Н·м при угловых, радиальных и осевых смещениях валов. Компенсация смещений и перекосов валов достигается относительным перекосом втулок и обойм за счет боковых зазоров между зубьями и выполнения поверхности выступов зубьев втулок сферической. Перекос оси каждой втулки относительно оси обоймы - не более  $1^{\circ}30'$ .

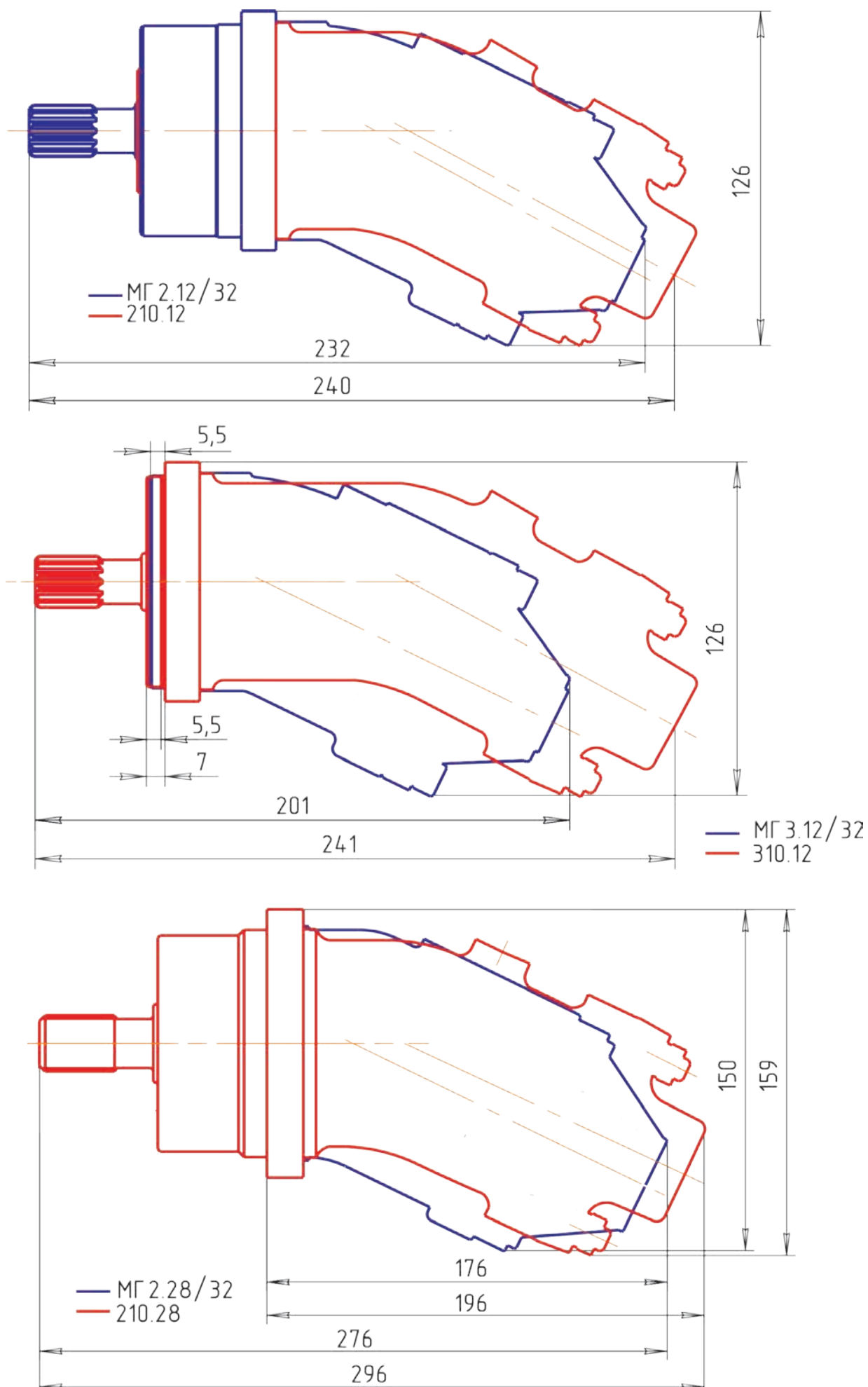
### Технические параметры

Обозначение	Передаваемый крутящий момент, МкН, Н·м	Модуль, М	Количество зубьев, Z	Ширина зуба, мм		Диаметр, мм										Длина, мм					Болт ГОСТ 7817-80		Масса, кг	Изготавливается по чертежу	Обозначение по ГОСТ Р 50895-96
				Втулка В1	Обоймы В2	D1	D2	D3	Предварит. расточка d1	d1 min	d1 max	d2	d3	L1	L2	L3	l1	l2	C	Диаметр	Кол-во				
																						Втулка В1			
МЗ-1	1000	2,5	30	12	20	170	140	110	15	18	38	60	55	45	115	35	55	14	2,5	M12	6	9,5	МЗ-1.100	1000-1-У2	
МЗ-2	1600	2,5	38	15	25	182	160	130	26	30	50	80	70	75	145	35	70	27,5	2,5	M12	6	13	МЗ-2.200	1600-1-У2	
МЗ-3	4000	3	40	20	28	220	195	160	36	40	60	100	90	89	175	35	85	32	2,5	M12	8	22	МЗ-3.200	4000-1-У2	
МЗ-4	6300	3	48	25	35	250	222	185	43	45	75	120	110	124	215	35	105	47	2,5	M16	8	35	МЗ-4.200	6300-1-У2	
МЗ-5	10000	3	56	25	35	290	245	210	48	50	90	140	130	145	240	50	115	55	5	M20	8	56	МЗ-5.100	10000-1-У2	
МЗ-6	16000	4	48	30	45	320	275	240	58	60	110	160	140	150	256	50	122	55	5	M20	8	80	МЗ-6.100	16000-1-У2	
МЗ-7	25000	4	56	35	50	350	308	275	68	70	120	190	170	175	290	50	140	65	5	M20	10	104	МЗ-7.100	25000-1-У2	
МЗ-8	31500	4	62	35	50	380	335	300	77	80	140	220	190	200	330	50	160	77,5	5	M20	12	140	МЗ-8.100	-	
МЗ-9	40000	6	46	42	55	430	380	335	97	100	160	240	210	215	340	50	165	81,5	5	M24	10	170	МЗ-9.100	40000-1-У2	
МЗ-10	63000	6	56	40	60	490	440	395	117	120	180	280	260	242	370	50	180	96	5	M24	12	252	МЗ-10.100	63000-1-У2	
МЗ-11	90000	8	48	45	70	545	495	450	137	140	210	320	300	269	410	50	200	107	5	M24	12	354	МЗ-11.100	-	

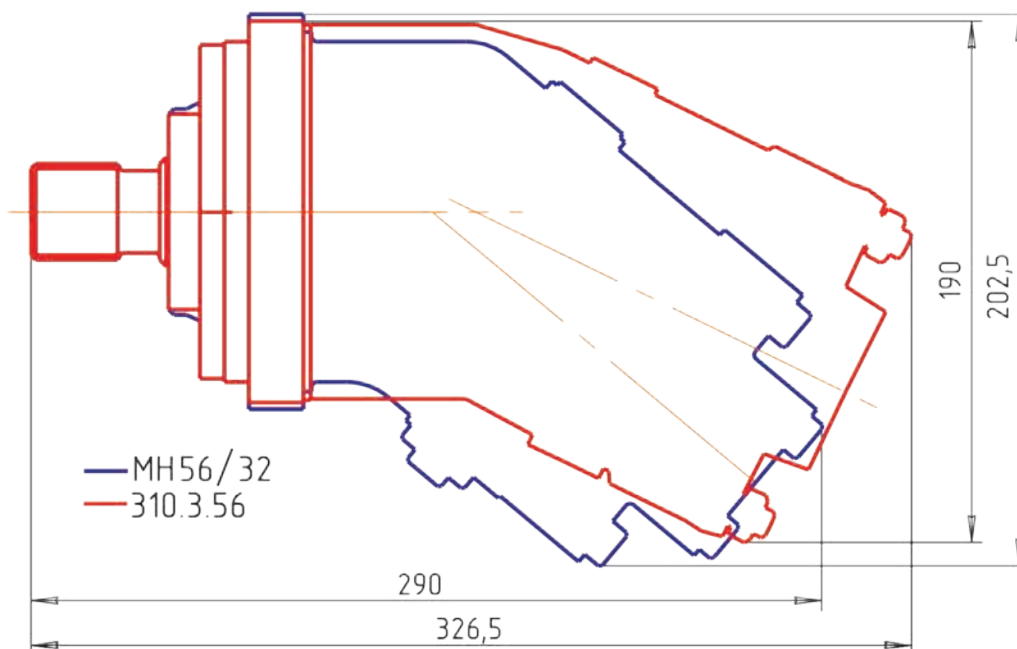
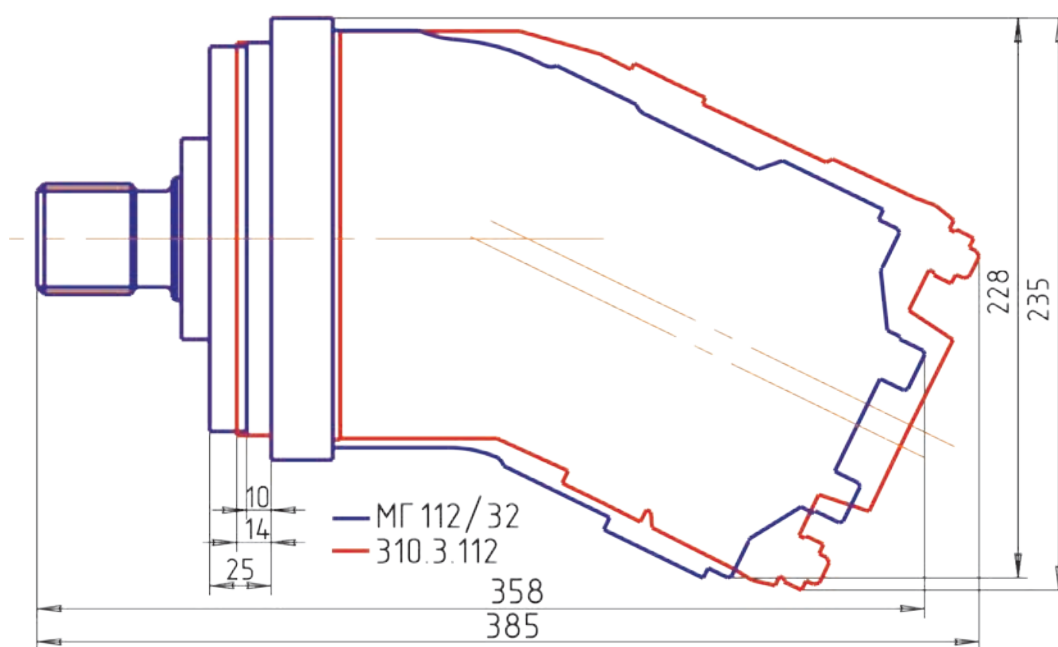
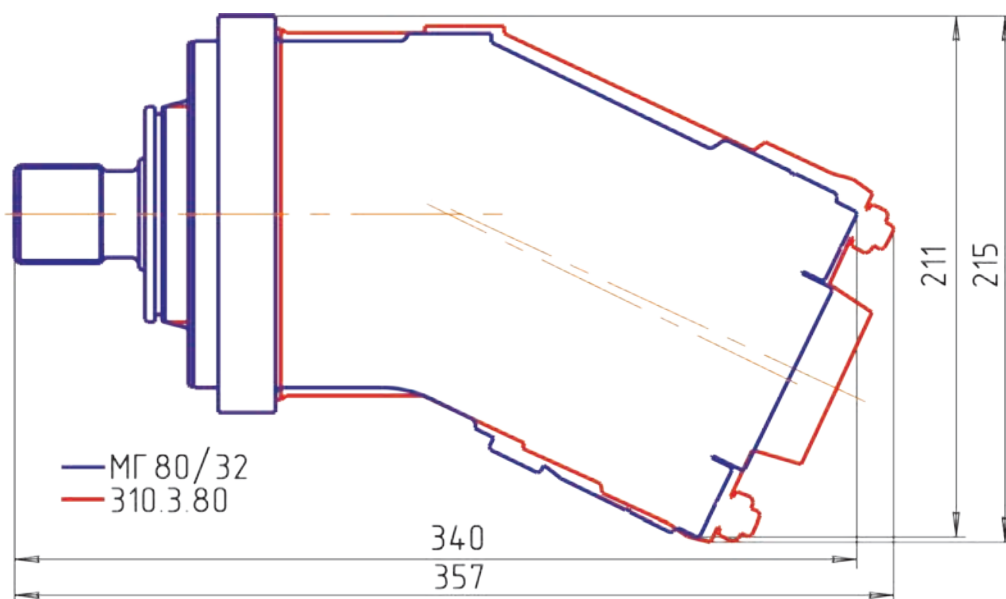




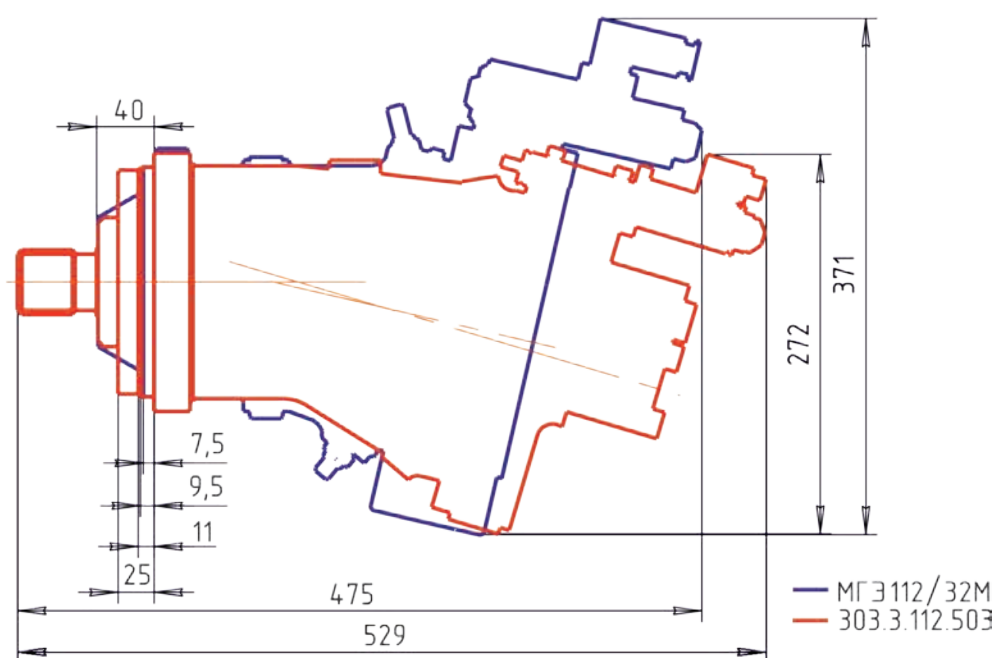
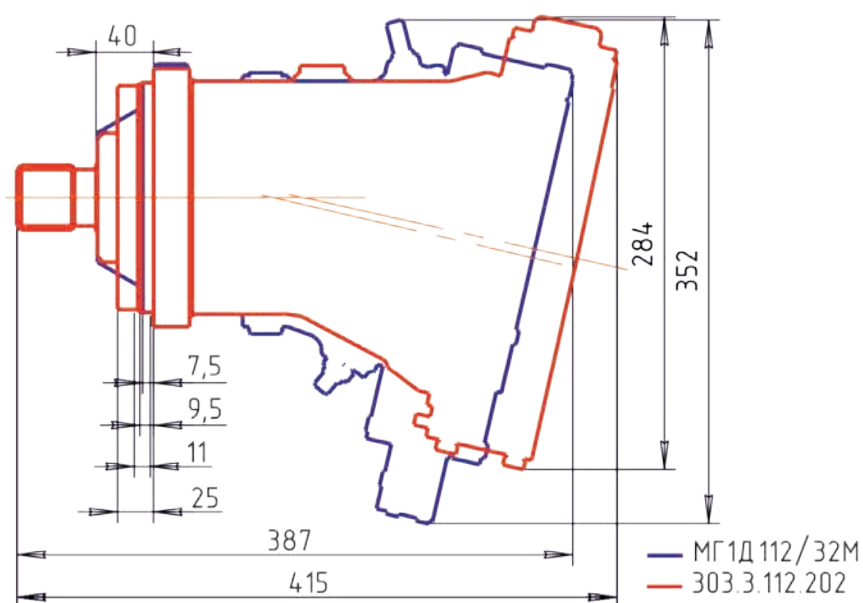
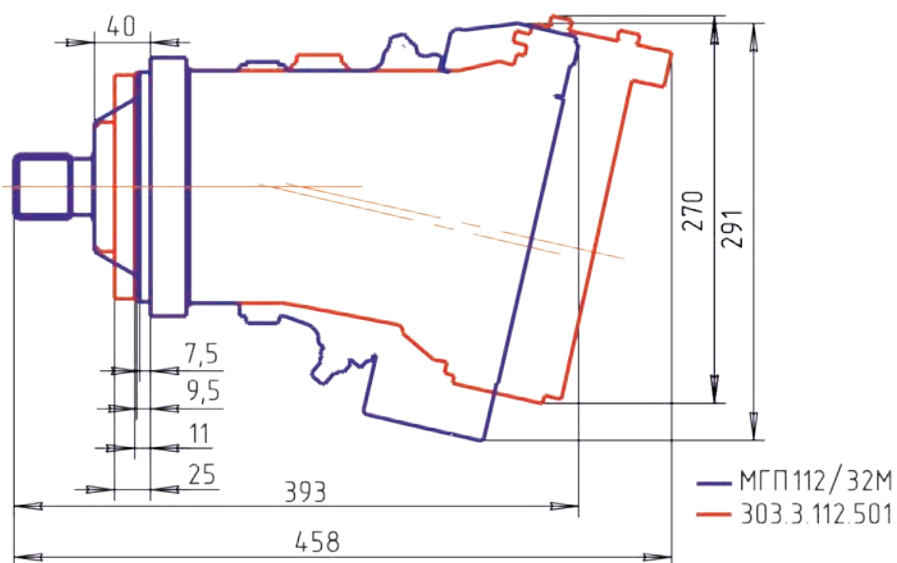
Контурное сравнение габаритных размеров  
продукции ОАО «Шахтинский завод Гидропривод» с аналогами ОАО «ПСМ»



Контурное сравнение габаритных размеров  
продукции ОАО «Шахтинский завод Гидропривод» с аналогами ОАО «ПСМ»



# Контурное сравнение габаритных размеров продукции ОАО «Шахтинский завод Гидропривод» с аналогами ОАО «ПСМ»



## Товаропроводящая сеть ОАО «Шахтинский завод Гидропривод»

### Торговые Дома и региональные склады ОАО «Шахтинский завод Гидропривод»

№	Название организации и адрес	Контактная персона	Телефон/Факс
1	ООО «Торговый Дом Гидропривод Урал» г. Екатеринбург	Директор – Миронов Александр Георгиевич	(343) 210-17-60 (343) 210-17-59 (343) 210-45-76
2	ТОО «Гидропривод Казахстан» г. Караганда, Казахстан	Директор – Нигматуллин Сергей Рашитович	(7212) 44-32-66 (7212) 43-80-45
3	ООО «Торговый Дом «БелГидроУниверсал» г. Минск, Беларусь	Директор – Бибик Игорь Адамович	+375-17-265-42-06 +375-17-265-49-92

### Официальные дилеры ОАО «Шахтинский завод Гидропривод»

Российская Федерация			
№	Название организации и адрес	Контактная персона	Телефон/Факс
1	Предприниматель Болта Е.Н. г. Абакан	Директор - Болта Евгений Николаевич	(3902) 27-90-99 (3902) 27-91-10
2	ООО Группа Компаний «Интертехстрой» филиал Белгородский г. Белгород	Директор – Агибалов Николай Валерьевич	(4722) 24-85-35 (960) 636-53-82
3	ООО Группа Компаний «Интертехстрой» г. Воронеж	Директор – Пирогов Михаил Александрович	(4732) 59-28-38 (4732) 62-20-60
4	ООО «ПромГидравлика» г. Ижевск	Директор - Лихачев Алексей Вячеславович	(3412) 44-25-22 (3412) 67-01-89
5	ООО «МашиноСтроительная Компания» г. Иркутск	Директор - Долганов Игорь Владимирович	(3952) 63-11-94 (3952) 63-11-44
6	ООО «Дизель-С» г. Киров	Директор - Потапов Владимир Анатольевич	(8332) 54-24-40 (8332) 56-81-47
7	ООО «Гидроматика» г. Краснодар	Директор - Дербе Аскер Махмудович	(861) 268-44-29 (861) 239-79-43
8	ЗАО «Агростромсервис» г. Краснодар	Директор – Денисов Владимир Анатольевич	(861) 233-73-09 (861) 233-37-69
9	ООО «Гидравлика-Сибирь» г. Красноярск	Директор - Логинов Вячеслав Александрович	(3912) 90-03-16 (3912) 93-65-46
10	ООО «Портал» г. Красноярск	Директор – Башаров Александр Николаевич	(3912) 36-97-44 (3912) 36-97-55
11	ИП Власов Максим Васильевич г. Мегион ХМАО - Югра АО	Директор – Власов Максим Васильевич	+7- 902-694-00-50 (34643) 3-96-67
12	ООО «Гидроруль» г. Москва	Директор – Обидин Валерий Яковлевич	(495) 491-79-22
13	ООО «ТД Гидросервис» г. Пермь	Директор – Степанова Анна Владимировна	(342) 299-99-20
14	ООО «Лесопромышленные машины» г. Санкт-Петербург	Директор - Довжик Валерий Львович	(812) 542-70-11 (812) 912-49-20
15	ООО «Гидрозапчасть» г. Саранск	Директор – Кувакина Татьяна Александровна	(8342) 55-85-13 (8342) 55-31-94
16	ООО «Торговый Дом ИТЦПТМ» г. Хабаровск	Директор – Колбин Юрий Владимирович	(4212) 27-71-95 (4212) 46-67-01
17	ООО «Челябгидравлика-М» г. Челябинск	Директор - Милевский Сергей Адольфович	(351) 393-79-63 (351) 906-08-03
Украина			
№	Название организации и адрес	Контактная персона	Телефон/Факс
18	ООО «Харьковгазоборудование» г. Харьков	Директор - Атаманов Юрий Леонидович	+38-057-784-05-33 +38-057-784-05-34
19	ООО «Промгидропривод» г. Харьков	Директор – Гринберг Юрий Исаакович	+38-057-783-54-82 +38-057-783-62-25
Беларусь			
№	Название организации и адрес	Контактная персона	Телефон/Факс
20	ТЧУП «Фаритекс» г. Минск	Директор - Шлаковский Владимир Ильич	+375-17-223-41-46 +375-17-297-38-15
21	ОДО «ГидроТехСервис» г. Минск, дер. Малиновка	Директор - Фомин Владимир Анатольевич	+375-17-509-30-00 +375-17-509-30-01
Казахстан			
№	Название организации и адрес	Контактная персона	Телефон/Факс
22	ТОО «Гидравлика Стройдормаш» г. Караганда	Ген.директор - Нигматуллин Сергей Рашитович	(7212) 44-32-66 (7212) 43-80-45

# Товаропроводящая сеть ОАО «Шахтинский завод Гидропривод»

## Официальный дистрибьютор ОАО «Шахтинский завод Гидропривод»

№	Название организации и адрес	Контактная персона	Телефон/Факс
1	ЗАО «Строймашсервис» г. Москва	Директор - Ситников Виктор Александрович	(495) 641-40-21 (495) 641-40-22

## Региональные представительства ЗАО «Строймашсервис» г. Москва

№	Название организации и адрес	Контактная персона	Телефон/Факс
1	ООО «Строймашсервис СПб» г. Санкт-Петербург	Директор – Ахмедов Александр Николаевич	(812) 321-68-85 (812) 772-07-54 (812) 320-78-28
2	ООО «Спецзапчастьторг» г. Нижний Новгород	Директор – Абросимов Александр Васильевич	(831) 274-96-74 многоканальный
3	ООО «Строймашсервис» г. Краснодар, п. Пашковский	Ком. директор –Тарасов Владимир Викторович	(861) 260-22-06
4	ООО «Строймашсервис» г. Кропоткин	Директор – Тарасов Виктор Иванович	(861) 243-15-41 (8438) 6-33-09
5	ООО «Строймашсервис-Ростов» г. Ростов-на-Дону,	Директор – Шапошников Алексей Викторович	(863) 305-18-01 (863) 305-18-02
6	ООО «Строймашсервис-Воронеж» г. Воронеж	Директор – Дубов Андрей Владимирович	(473) 239-18-40 (473) 239-13-89 (473) 239-17-08
7	ООО «СтройМашСервис» г. Челябинск	Директор – Ежиков Андрей Игоревич	(351) 255-58-89 (351) 255-56-50
8	ООО «Строймашсервис» г. Самара	Директор – Турыгин Николай Алексеевич	(846) 341-56-98 (846) 972-64-70
9	ООО «Омская торговая компания» г. Омск	Директор – Пипко Василий Ануфриевич	(3812) 36-73-67 (3812) 36-84-13 (3812) 32-42-20
10	ООО «Геомашсервис» Ставропольский край, с. Кочубеевское	Директор – Кругликов Андрей Васильевич	(86550) 2-30-17 (928) 302-49-77 (8652) 28-01-14
11	ООО «Геомашсервис» г. Ставрополь,	Директор – Кругликов Андрей Васильевич	(8652) 94-82-08 (8652) 280-114
12	ИП Тютюньков В.В. г. Калуга	Директор – Тютюньков Владимир Владимирович	(4842) 74-43-45
13	ООО «Строймашсервис Елец» г. Елец	Директор – Караваев Александр Андреевич	(47467) 2-00-80 (47467) 7-81-06

## Официальные сервисные центры ОАО «Шахтинский завод Гидропривод»

Российская Федерация			
№	Название организации и адрес	Контактная персона	Телефон/Факс
1	ООО «ПромГидравлика» г. Ижевск	Директор – Лихачев Алексей Вячеславович	(3412) 44-25-22 (3412) 67-01-89
2	ООО «Учебно-Технический Центр» г. Краснодар	Директор – Якушев Валерий Георгиевич	(861) 233-73-09 (861) 233-37-69
3	ИП Власов Максим Васильевич г. Мегион ХМАО - Югра АО	Директор – Власов Максим Васильевич	+7- 902-694-00-50 (34643) 3-96-67
4	ООО «Сибгидравлика» г. Новосибирск	Директор – Сычев Святослав Владимирович	(383) 279-97-54 (383) 279-20-60
5	ООО «Сибирский Гидромаш» г. Обь	Директор – Быков Роман Владимирович	(383) 344-99-09 (383) 216-95-41
6	ООО «ТД Гидросервис» г. Пермь	Директор – Степанова Анна Владимировна	(342) 299-99-20
7	ООО «Челябгидравлика-М» г. Челябинск	Директор - Милевский Сергей Адольфович	(351) 393-79-63 (351) 906-08-03
Украина			
8	ООО «Промгидропривод» г. Харьков	Директор – Гринберг Юрий Исаакович	+38-057-783-54-82 +38-057-783-62-25
Беларусь			
9	ООО «Торговый дом «БелГидроУниверсал» г. Минск	Директор - Бибиб Игорь Адамович	+375-17-265-42-06 +375-17-265-49-92
Казахстан			
10	ТОО «Гидравлика СтройДорМаш» г. Караганда	Директор - Нигматуллин Сергей Рашитович	8 (7212) 44-32-66 8 (7212) 43-80-45