

Современная конструкция
Профессиональное качество!

Количество секций
от **1** до **12**

SN-6

Секционный гидрораспределитель





Для применения в мобильной и промышленной гидравлике

MB-2

КОЛИЧЕСТВО СЕКЦИЙ - 1



Номинальный расход		45 л/мин
Рабочее давление (максимальное)		315 атм
Подпор (максимальный)	в сливном порте T	25 атм

MB-3

КОЛИЧЕСТВО СЕКЦИЙ ОТ 1 ДО 6



Номинальный расход		45 л/мин
Рабочее давление (максимальное)	паралельная или тандемная схема последовательная схема	315 атм 250 атм
Подпор (максимальный)	в сливном порте T	25 атм

MB-4

КОЛИЧЕСТВО СЕКЦИЙ ОТ 1 ДО 6



Номинальный расход		60 л/мин
Рабочее давление (максимальное)	паралельная или тандемная схема последовательная схема	315 атм 250 атм
Подпор (максимальный)	в сливном порте T	25 атм

MB-5

КОЛИЧЕСТВО СЕКЦИЙ ОТ 1 ДО 6



Номинальный расход		80 л/мин
Рабочее давление (максимальное)	паралельная или тандемная схема последовательная схема	315 атм 250 атм
Подпор (максимальный)	в сливном порте T	25 атм

ПРОСМОТР

РГ

ПРОСМОТР

РГ

ПРОСМОТР

РГ

ПРОСМОТР

РГ

МОНОБЛОЧНЫЕ ГИДРОРАСПРЕДЕЛИТЕЛИ

MB-2 / MB-3 / MB-4 / MB-5 / MSB-5

СЕКЦИОННЫЕ ГИДРОРАСПРЕДЕЛИТЕЛИ

SN-3 / SN-4 / SN-6

MSB-5

КОЛИЧЕСТВО СЕКЦИЙ ОТ 1 ДО 6

С независимыми обратными клапанами на каждой секции и возможностью установки вторичных клапанов в порты распределителя



Номинальный расход		80 л/мин
Рабочее давление (максимальное)	паралельная или тандемная схема	315 атм
	последовательная схема	250 атм
Подпор (максимальный)	в сливном порте T	25 атм

SN-3

КОЛИЧЕСТВО СЕКЦИЙ ОТ 1 ДО 12



Номинальный расход		50 л/мин
Рабочее давление (максимальное)	паралельная или тандемная схема	315 атм
	последовательная схема	210 атм
Подпор (максимальный)	в сливном порте T	25 атм

SN-4

КОЛИЧЕСТВО СЕКЦИЙ ОТ 1 ДО 12



Номинальный расход		80 л/мин
Рабочее давление (максимальное)	паралельная или тандемная схема	315 атм
	последовательная схема	210 атм
Подпор (максимальный)	в сливном порте T	25 атм

SN-6

КОЛИЧЕСТВО СЕКЦИЙ ОТ 1 ДО 12



Номинальный расход		140 л/мин
Рабочее давление (максимальное)	паралельная или тандемная схема	315 атм
	последовательная схема	210 атм
Подпор (максимальный)	в сливном порте T	25 атм

ПРОСМОТР

РГ

ПРОСМОТР

РГ

ПРОСМОТР

РГ

СКАЧАТЬ

РГ

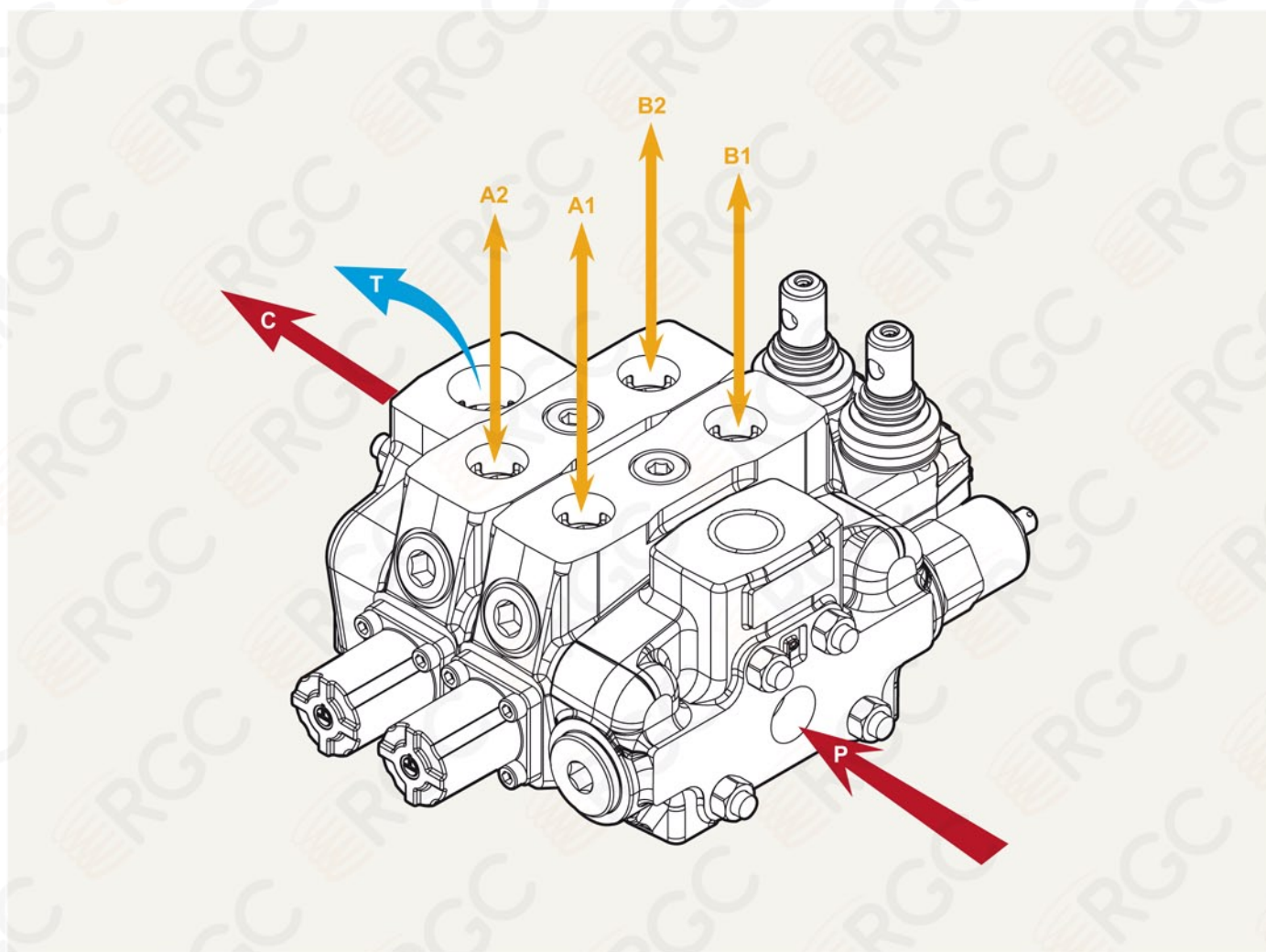
SN-6 Содержание

Секционный гидрораспределитель

Рабочие характеристики	стр.5
Код заказа	стр.7
Размеры	стр.12
Данные производительности	стр.13
Варианты встроенного предохранительного клапана	стр.14
Варианты золотников	стр.15
Варианты управления стороны А	стр.19
Позиционеры золотника стороны В	стр.22
Вторичные клапаны рабочей секции	стр.28
Прочие опции	стр.29
Варианты слива	стр.31

SN-6

Секционный гидрораспределитель



SN-6 Характеристики

Номинальный расход	140 л/мин	
Рабочее давление(макс.)	параллельная или тандемная схема	315 бар
	последовательная схема	210 бар
Подпор(максимальный)	в сливном порте Т	25 бар
Температура рабочей жидкости	с уплотнениями NBR(BUNA-N)	от - 20° до 80°C
	с уплотнениями FPM(VITON)	от - 20° до 100°C
Вязкость	рабочий диапазон	от 15 to 75 мм ² /с
	мин.	12 мм ² /с
	макс.	400 мм ² /с
Температура окружающей среды	от - 40° до 60°C	

Все характеристики, размеры и исполнения, указанные в настоящем каталоге, могут быть изменены без предупреждения.

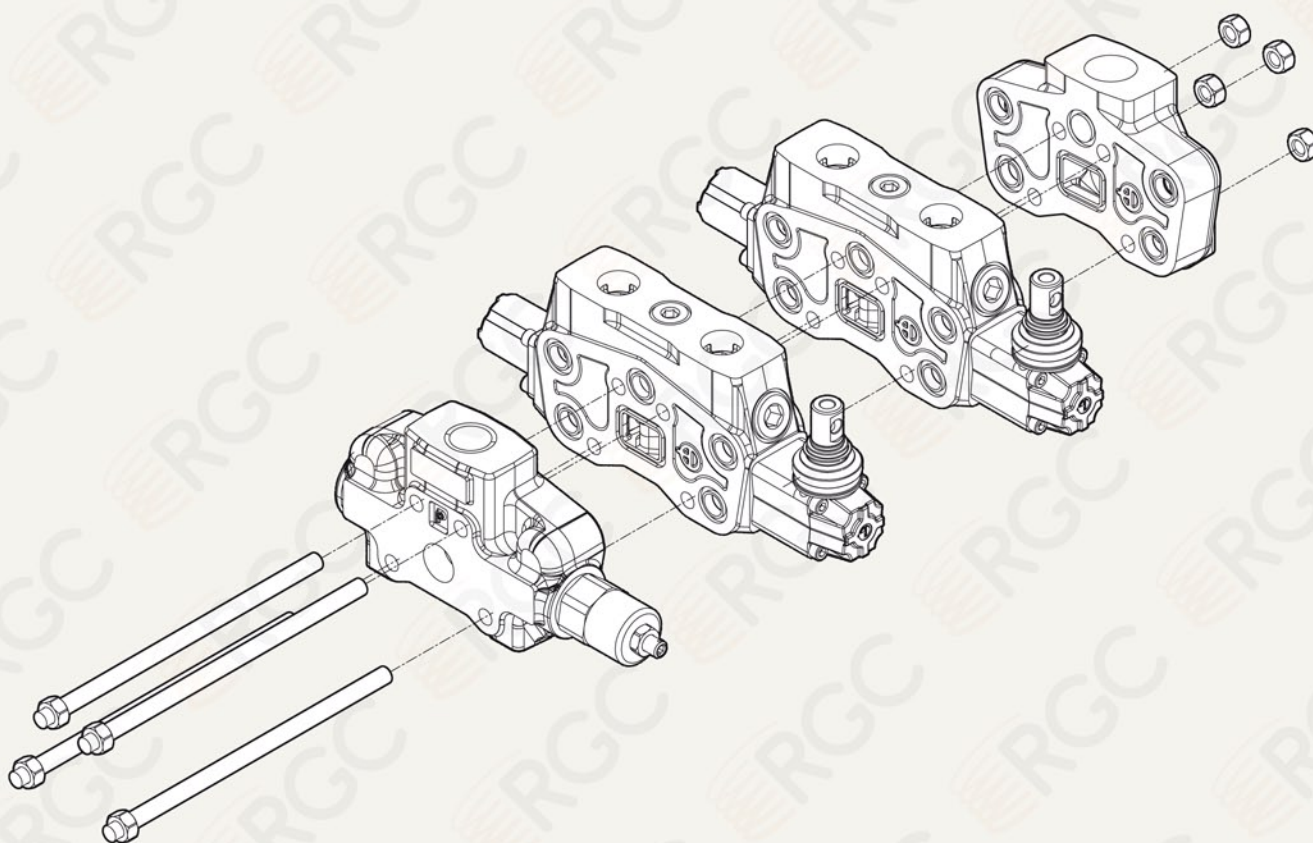
SN-6 Код заказа

Секционный гидрораспределитель

Код заказа гидрораспределителя в сборе

SN-6 / 2S - 3 / 18L / 28L / G-6-1 / M3

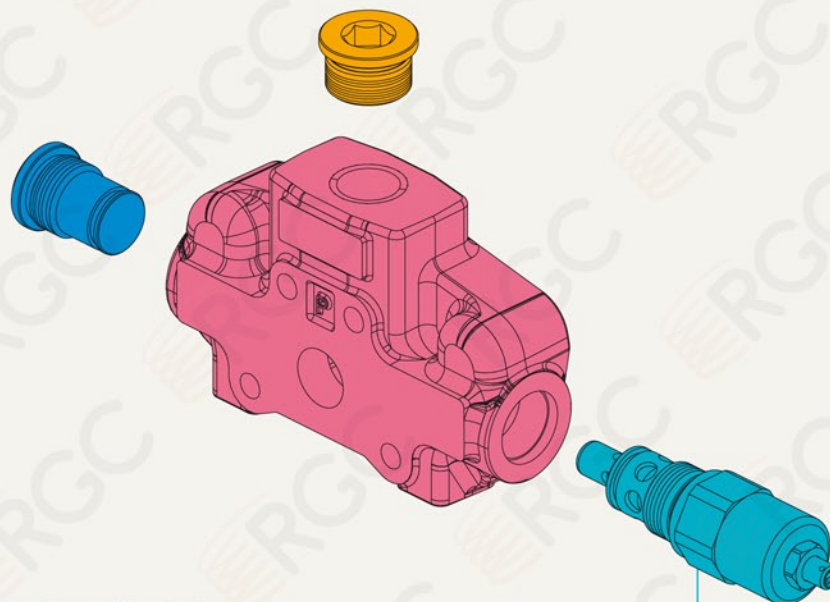
2S	Кол-во секций
3	Входная секция с предохранительным клапаном
18L	1-ая рабочая секция (секция в сборе)
28L	Следующая рабочая секция (секция в сборе)
G-6-1	Резьбы портов
M3	Сливная секция



SN-6 Входная секция

Секционный гидрораспределитель

FP SN-6 / FG-3 / G-6



Предохранительный клапан

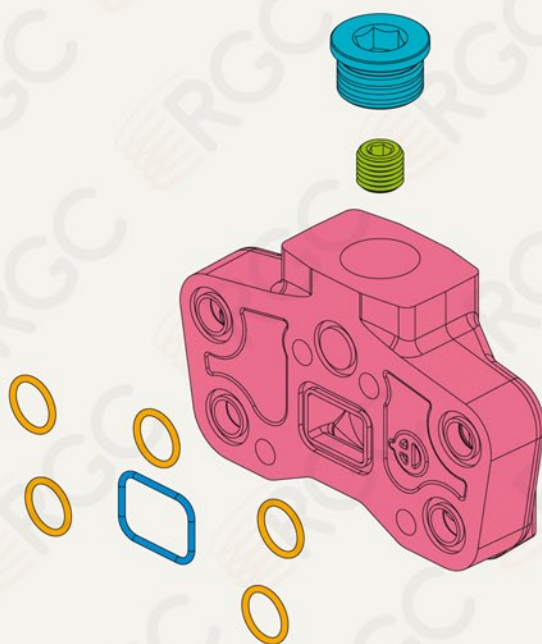
Встроенный предохранительный клапан(варианты)

ТИП	КОД	ОПИСАНИЕ	СТР.
FG-2	YLPSN63002	Диапазон регулировки от 80 до 160 бар стандартная настройка 125 бар	Стр. 14
FG-3	YLPSN63003	Диапазон регулировки от 125 до 250 бар стандартная настройка 175 бар	Стр. 14
SV	YLPSN64000	Заглушка порта предохранительного клапана	Стр. 14
XFG	YLPSN63000	Предохранит. клапан непрямого действия с диапазоном регул. от 25 до 315 барр станд. настройка 125 бар	Стр. 14

SN-6 Сливная секция

Секционный гидрораспределитель

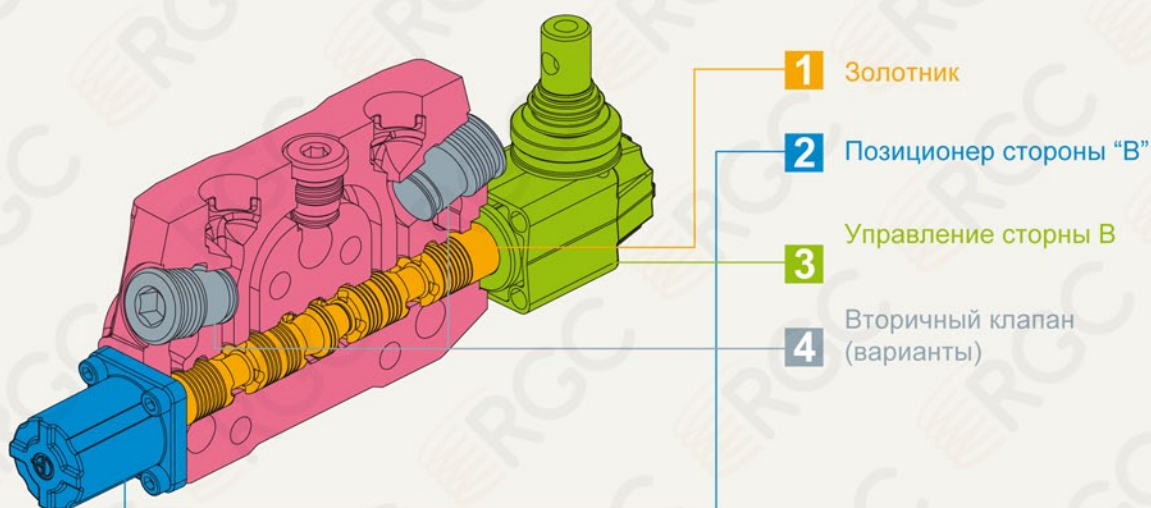
FT SN-6 / G-1 / M3



SN-6 Рабочая секция

Секционный гидрораспределитель

EW SN-6 / 1S / **1 8 L** / P1(G3-100) / G-6
1 2 3 **4**

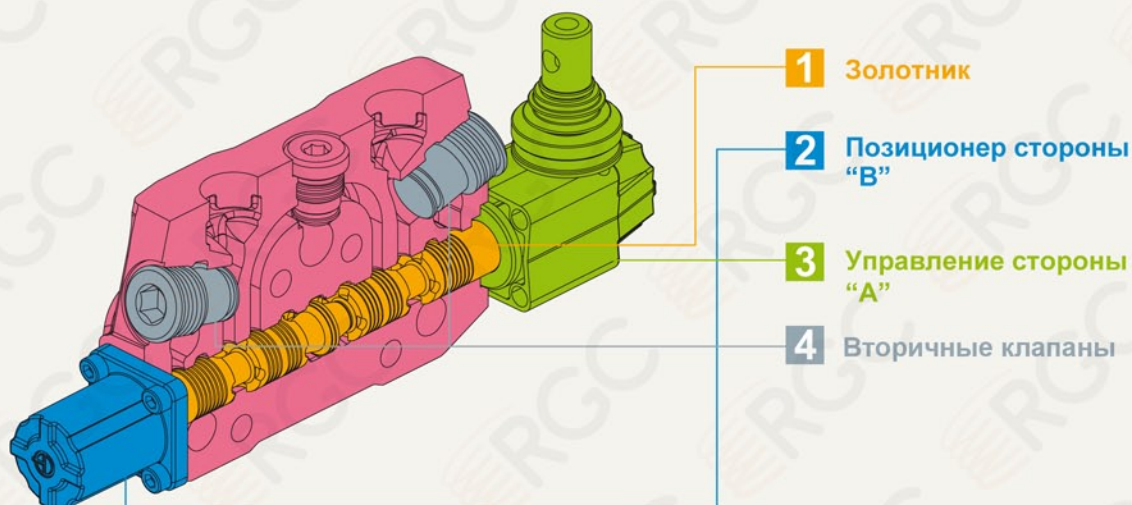


1: Золотники			
ТИП	КОД	ОПИСАНИЕ	СТР.
1	YLWSN62001	Двустороннего действия, 3-х позиционный, с А, В закрытыми в нейтрале	Стр. 15
2	YLWSN62002	Двустороннего действия, 3-х позиционный, с А, В соединенным со сливом в нейтрале	Стр. 15
3	YLWSN62003	Одностороннего действия, А закрыт в нейтрале, 3-х позиционный, В заглушен	Стр. 16
4	YLWSN62004	Одностороннего действия, В закрыт в нейтрале, 3-х позиционный, А заглушен	Стр. 16
5	YLWSN62005	Двустороннего действия, 3-х позиционный, с В соединенным со сливом в нейтрале	Стр. 17
6	YLWSN62006	Двустороннего действия, 3-х позиционный, с А соединенным со сливом в нейтрале	Стр. 17
5PY	YLWSN62051	Дв. д-я, 4-х поз., плавающая схема в 4-ой поз. с А, В соединенным со сливом при перем. рычага от себя	Стр. 18

SN-6 Рабочая секция

Секционный гидрораспределитель

EW SN-6 / 1S / **1** **8** **L** / P1(G3-100) / G-6
1 **2** **3** **4**



- 1** Золотник
- 2** Positionер стороны "В"
- 3** Управление стороны "А"
- 4** Вторичные клапаны

2: Positionеры золотника стороны "В"

ТИП	КОД	ОПИСАНИЕ	СТР.
6-1	YLWSN63061	Фиксация в полож. 1-0-2, без пружинного возврата	Стр. 22
6-2	YLWSN63062	2-х позиционный, фиксация в полож. 0-2, без пружинного возврата	Стр. 22
6-3	YLWSN63063	2-х позиционный, фиксация в полож. 1-0, без пружинного возврата	Стр. 22
8D2	YLWSN63082	С пруж. возвр. в нейтральное полож. и шпилькой с нар. резьбой М8 для дубл.управления	Стр. 22
8P	YLWSN63080	ВКЛ/ВЫКЛ Пневматическое управление	Стр. 23
8EP3	YLWSN64300	ВКЛ/ВЫКЛ Электропневматическое управление	Стр. 23
8MG1 (NO)	YLWSN63801	Микропереключатель, установленный в полож. 1 (Нормально разомкнутый)	Стр. 26
8MG2 (NO)	YLWSN63802	Микропереключатель, установленный в полож. 2 (Нормально разомкнутый)	Стр. 26
8MG3 (NO)	YLWSN63803	Микропереключатель, установленный в полож. 1 и 2 (Нормально разомкнутый)	Стр. 26
MG (NO)	YLWSN63804	Микропереключатель с нормально разомкнутым (NO) контактом	Стр. 26
8MG1 (NC)	YLWSN638011	Микропереключатель, установленный в полож. 1 (Нормально замкнутый)	Стр. 26
8MG2 (NC)	YLWSN638021	Микропереключатель, установленный в полож. 2 (Нормально замкнутый)	Стр. 26
8MG3 (NC)	YLWSN638031	Микропереключатель, установленный в полож. 1 и 2 (Нормально замкнутый)	Стр. 26
MG (NC)	YLWSN638041	Микропереключатель с нормально замкнутым (NC) контактом	Стр. 26
8	YLWSN63008	С пружинным возвратом в нейтральное положение	Стр. 27
8-1	YLWSN64081	2-х позиционный, с пружинным возвратом в положение 1	Стр. 27
8-2	YLWSN64082	2-х позиционный, с пружинным возвратом в положение 2	Стр. 27
9-1	YLWSN63091	Фиксация в положениях 1 и 2, с пружинным возвратом	Стр. 27
9-2	YLWSN63092	Фиксация в положении 2, с пружинным возвратом	Стр. 27
9-3	YLWSN63093	Фиксация в положении 1, с пружинным возвратом	Стр. 27

2: **Позиционеры золотника стороны**

ТИП	КОД	ОПИСАНИЕ	СТР.
8ED3+RV-KE1R3	YLWSN63201	1S:ВКЛ/ВЫКЛ Электрогидравл. управл. с линиями управл. и дрен.+клапан противоавт.(12/24 В)	Стр. 24
8ED3+RV-KE2R3	YLWSN63202	2S:ВКЛ/ВЫКЛ Электрогидравл. управл. с линиями управл. и дрен.+клапан противоавт.(12/24 В)	Стр. 24
8ED3+RV-KE3R3	YLWSN63203	3S:ВКЛ/ВЫКЛ Электрогидравл. управл. с линиями управл. и дрен+ клапан противоавт.(12/24 В)	Стр. 24
8ED3+RV-KE4R3	YLWSN63204	4S:ВКЛ/ВЫКЛ Электрогидравл. управл. с линиями управл. и дрен.+ клапан противоавт. (12/24 В)	Стр. 24
8ED3+RV-KE5R3	YLWSN63205	5S:ВКЛ/ВЫКЛ Электрогидравл. управл. с линиями управл. и дрен.+ клапан противоавт. (12/24 В)	Стр. 24
8ED3+RV-KE6R3	YLWSN63206	6S:ВКЛ/ВЫКЛ Электрогидравл. управл. с линиями управл. и дрен.+ клапан противоавт.(12/24 В)	Стр. 24
8ED3+RV-KE7R3	YLWSN63207	7S:ВКЛ/ВЫКЛ Электрогидравл. управл. с линиями управл. и дрен.+ клапан противоавт.(12/24 В)	Стр. 24
8ED3+RV-KE8R3	YLWSN63208	8S:ВКЛ/ВЫКЛ Электрогидравл. управл. с линиями управл. и дрен.+ клапан противоавт.(12/24 В)	Стр. 24
8ED3+RV-KE9R3	YLWSN63209	9S:ВКЛ/ВЫКЛ Электрогидравл. управл. с линиями управл. и дрен.+ клапан противоавт.(12/24 В)	Стр. 24
8ED3+RV-KE10R3	YLWSN63210	10S:ВКЛ/ВЫКЛ Электрогидравл. управл. с линиями управл. и дрен.+ клапан противоавт.(12/24В)	Стр. 24
8ED3+RV-KE11R3	YLWSN63211	11S:ВКЛ/ВЫКЛ Электрогидравл. управл. с линиями управл. и дрен.+ клапан противоавт.(12/24 В)	Стр. 24
8ED3+RV-KE12R3	YLWSN63212	12S:ВКЛ/ВЫКЛ Электрогидравл. управл. с линиями управл. и дрен.+ клапан противоавт.(12/24В)	Стр. 24
8ER3+KE1S0	YLWSN63401	1S:ВКЛ/ВЫКЛ Электрогидравл. управл. с коллектором для внешн. линий управл. и дренажа	Стр. 25
8ER3+KE2S0	YLWSN63402	2S:ВКЛ/ВЫКЛ Электрогидравл. управл. с коллектором для внешн. линий управл. и дренажа	Стр. 25
8ER3+KE3S0	YLWSN63403	3S:ВКЛ/ВЫКЛ Электрогидравл. управл. с коллектором для внешн. линий управл. и дренажа	Стр. 25
8ER3+KE4S0	YLWSN63404	4S:ВКЛ/ВЫКЛ Электрогидравл. управл. с коллектором для внешн. линий управл. и дренажа	Стр. 25
8ER3+KE5S0	YLWSN63405	5S:ВКЛ/ВЫКЛ Электрогидравл. управл. с коллектором для внешн. линий управл. и дренажа	Стр. 25
8ER3+KE6S0	YLWSN63406	6S:ВКЛ/ВЫКЛ Электрогидравл. управл. с коллектором для внешн. линий управл. и дренажа	Стр. 25
8ER3+KE7S0	YLWSN63407	7S:ВКЛ/ВЫКЛ Электрогидравл. управл. с коллектором для внешн. линий управл. и дренажа	Стр. 25
8ER3+KE8S0	YLWSN63408	8S:ВКЛ/ВЫКЛ Электрогидравл. управл. с коллектором для внешн. линий управл. и дренажа	Стр. 25
8ER3+KE9S0	YLWSN63409	9S:ВКЛ/ВЫКЛ Электрогидравл. управл. с коллектором для внешн. линий управл. и дренажа	Стр. 25
8ER3+KE10S0	YLWSN63410	10S:ВКЛ/ВЫКЛ Электрогидравл. управл. с коллектором для внешн. линий управл. и дренажа	Стр. 25
8ER3+KE11S0	YLWSN63411	11S:ВКЛ/ВЫКЛ Электрогидравл. управл. с коллектором для внешн. линий управл. и дренажа	Стр. 25
8ER3+KE12S0	YLWSN63412	12S:ВКЛ/ВЫКЛ Электрогидравл. управл. с коллектором для внешн. линий управл. и дренажа	Стр. 25

3: **Сторона "А" (Варианты)**

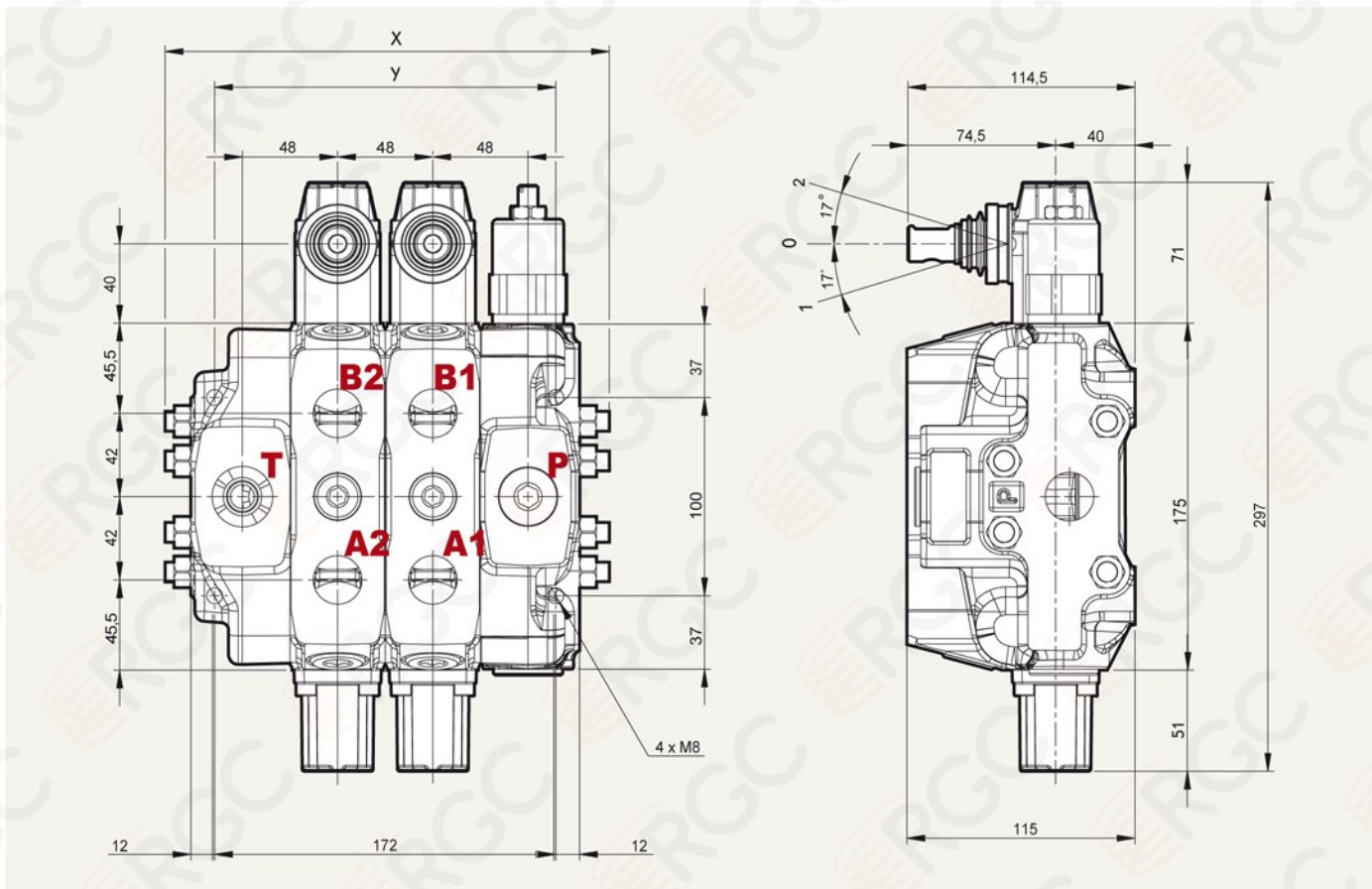
ТИП	КОД	ОПИСАНИЕ	СТР.
L	YLWSN64000	Стандартный рычажный механизм	Стр. 19
SLP	YLWSN64001	Без рычажного механизма с защитной пластиной	Стр. 19
LCB	YLWSN64002	Джойстик для управления 2-мя секциями	Стр. 20
TQ	YLWSN64003	Адаптер для управления тросиками	Стр. 21

4: **Вторичные клапаны (Варианты)**

ТИП	КОД	ОПИСАНИЕ	СТР.
P (G2-63)	YLWSN65002	Демпфирующий клапан, регулировка от 63 до 125 бар, стандартная настройка 63 бар	Стр. 28
P (G3-100)	YLWSN65003	Демпфирующий клапан, регулировка от 100 до 250 бар, стандартная настройка 100 бар	Стр. 28
P (G4-200)	YLWSN65004	Демпфирующий клапан, регулировка от 200 до 315 бар, стандартная настройка 200 бар	Стр. 28
U (G2-63)	YLWSN65012	Демпфирующий клапан, регулировка от 63 до 125 бар, стандартная настройка 63 бар для точной настройки	Стр. 28
U (G3-100)	YLWSN65013	Демпфирующий и антикавитационный клапан, регулировка от 100 до 250 бар стандартная настройка 100 бар	Стр. 28
U (G4-200)	YLWSN65014	Демпфирующий и антикавитационный клапан, регулировка от 200 до 315 бар стандартная настройка 100 бар	Стр. 28
C	YLWSN65100	Антикавитационный клапан	Стр. 28

SN-6 Размеры

Секционный гидрораспределитель



Стандартные резьбы

Резьбы	Входной P и проточный C			Сливной T		
	A и B			Порты управления	Гидравлическое	Пневматическое
BSP	G3/4	G3/4	G1	BSP	G1/4	NPTF 1/8-27
UN-UNF	1 5/16-12 UN-2B (SAE 16)	1 1/16-12 UN-2B (SAE 12)	1 5/16-12 UN-2B (SAE 16)	UN-UNF	9/16-18 UNF-2B (SAE 6)	NPTF 1/8-27

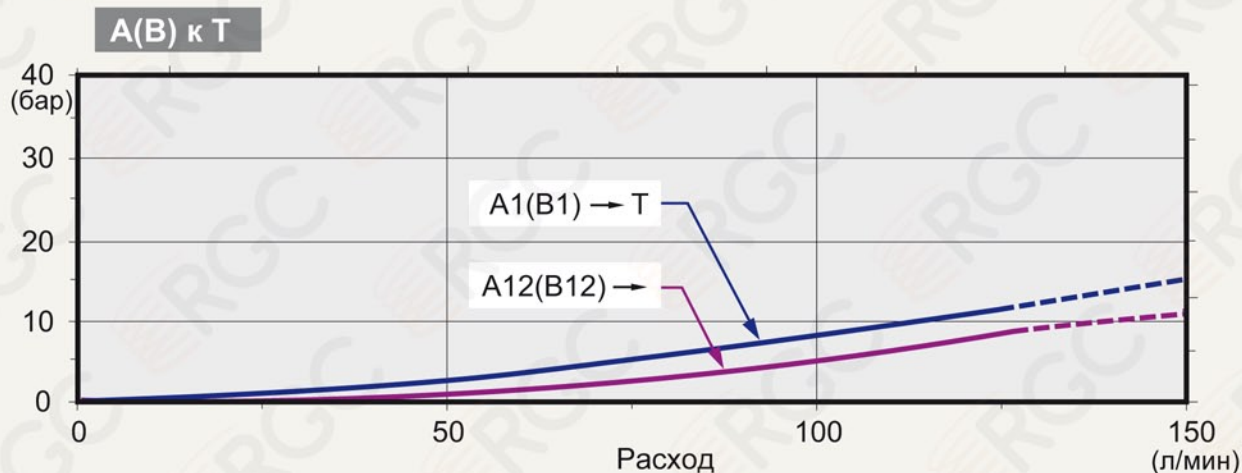
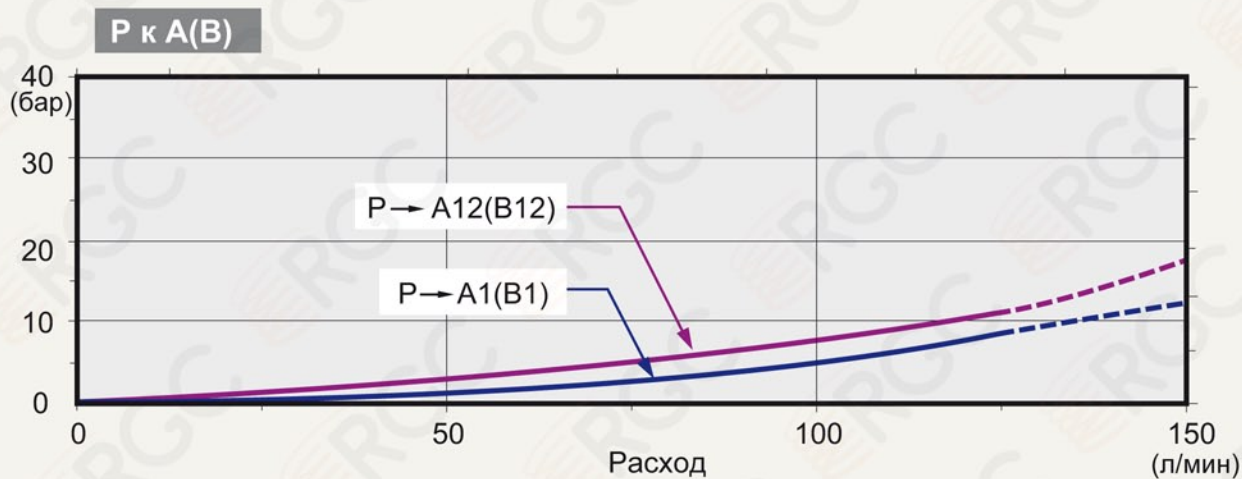
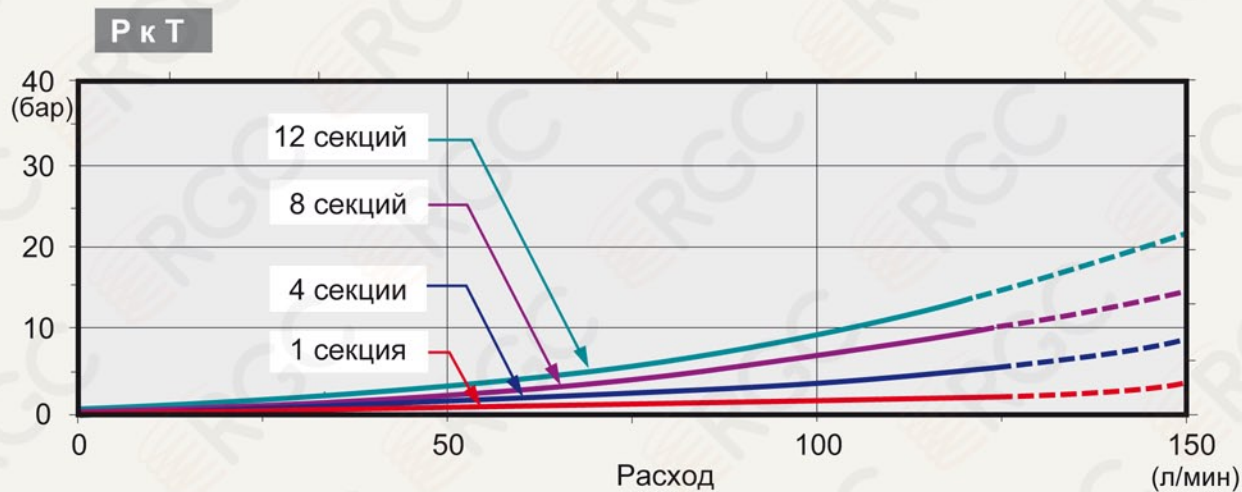
• G-1/2 : G4 G-3/8 : G3 G-3/4 : G6 G-1 : G1
 • SAE 8 : E8 SAE 10 : E10 SAE 12 : E12 SAE 16 : E16

Стандартные размеры

ТИП	X		Y	
	ММ	ММ	ММ	ММ
SN6 /1S	176	124	SN6 /7S	412
SN6 /2S	224	172	SN6 /8S	460
SN6 /3S	272	220	SN6 /9S	508
SN6 /4S	320	268	SN6 /10S	556
SN6 /5S	368	316	SN6 /11S	604
SN6 /6S	416	364	SN6 /12S	652

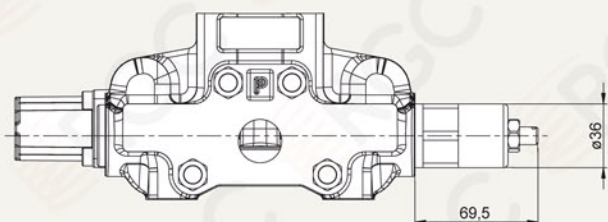
SN-6 Графики производительности

Секционный гидрораспределитель



SN-6 Предохранительный клапан Секционный гидрораспределитель

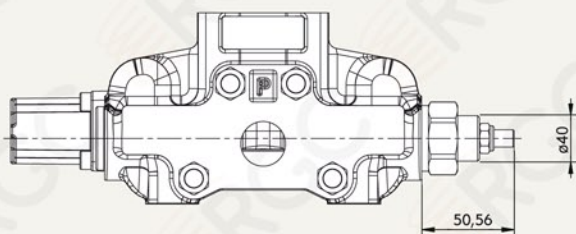
Тип FG



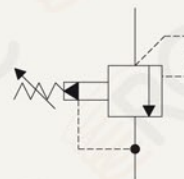
Предохранительный клапан
прямого действия:



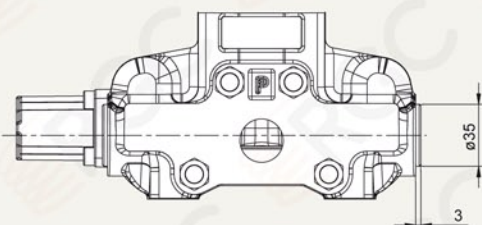
Тип XFG



Предохранительный клапан
непрямого действия:



Тип SV



Заглушка порта
предохранительного
клапана:



SN-6 Варианты золотников

Секционный гидрораспределитель

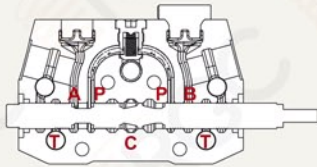
ТИП 1		
	<p>P → A B → T C закрыт</p>	
	<p>P, A, B и T закрыты C открыт</p>	
	<p>P → B A → T C закрыт</p>	

ТИП 2		
	<p>P → A B → T C закрыт</p>	
	<p>A и B → T P закрыт C открыт</p>	
	<p>P → B A → T C закрыт</p>	

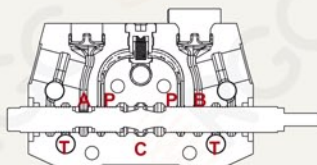
SN-6 Варианты золотников

Секционный гидрораспределитель

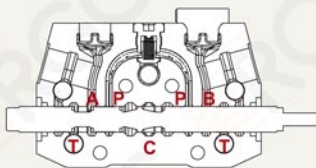
ТИП 3



P → A
T и C закрыты



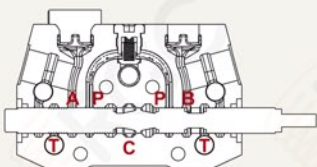
P, A и T закрыты
C открыт



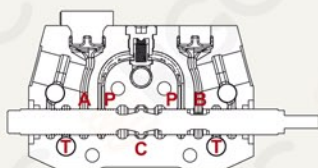
A → T
P закрыт
C открыт



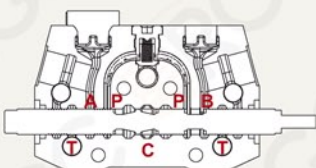
ТИП 4



B → T
P закрыт
C открыт



P, B и T закрыты
C открыт



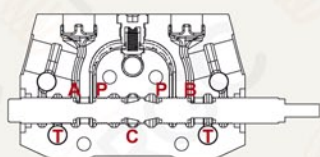
P → B
T и C закрыты



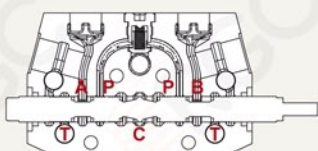
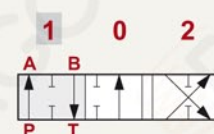
SN-6 Варианты золотников

Секционный гидрораспределитель

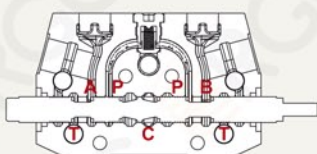
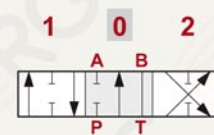
ТИП 5



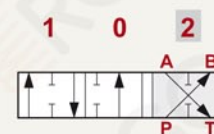
P → A
B → T
C закрыт



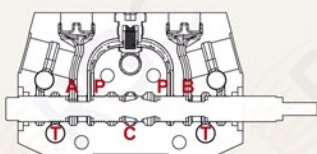
B → T
P и A закрыты
C открыт



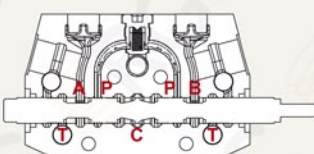
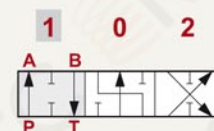
P → B
A → T
C закрыт



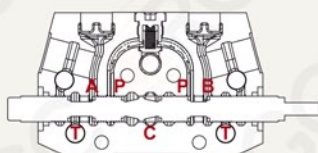
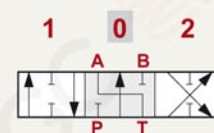
ТИП 6



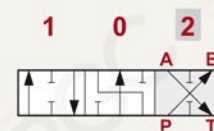
P → A
B → T
C закрыт



A → T
P и B закрыты
C открыт



P → B
A → T
C закрыт

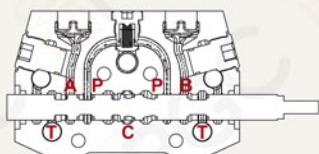


SN-6 Варианты золотников

Секционный гидрораспределитель

ТИП 5РУ

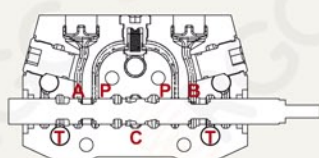
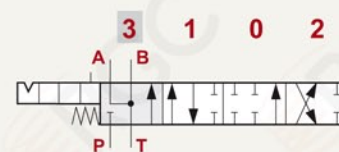
ПРИМЕЧАНИЕ: НЕОБХОДИМ СПЕЦИАЛЬНЫЙ КОРПУС И ПОЗИЦИОНЕР



A и B → T

P закрыт

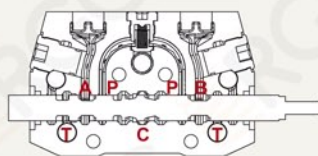
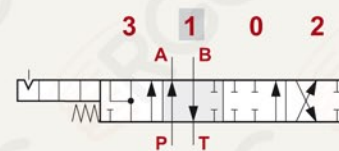
C открыт



P → A

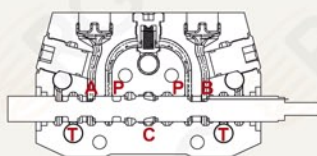
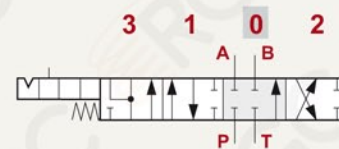
B → T

C закрыт



P, T, A и B закрыты

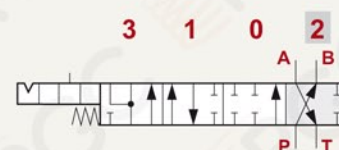
C открыт



P → B

A → T

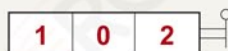
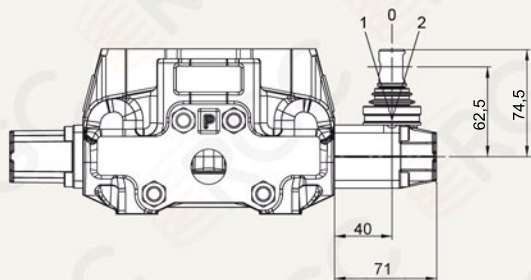
C закрыт



SN-6 Управление стороны “А”

Секционный гидрораспределитель

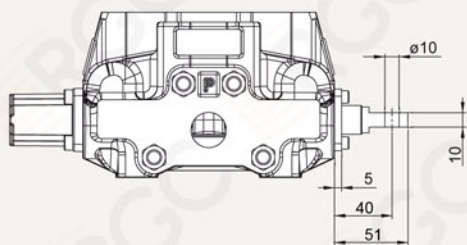
ТИП L



Тип L:

Стандартный рычажный механизм

ТИП SLP

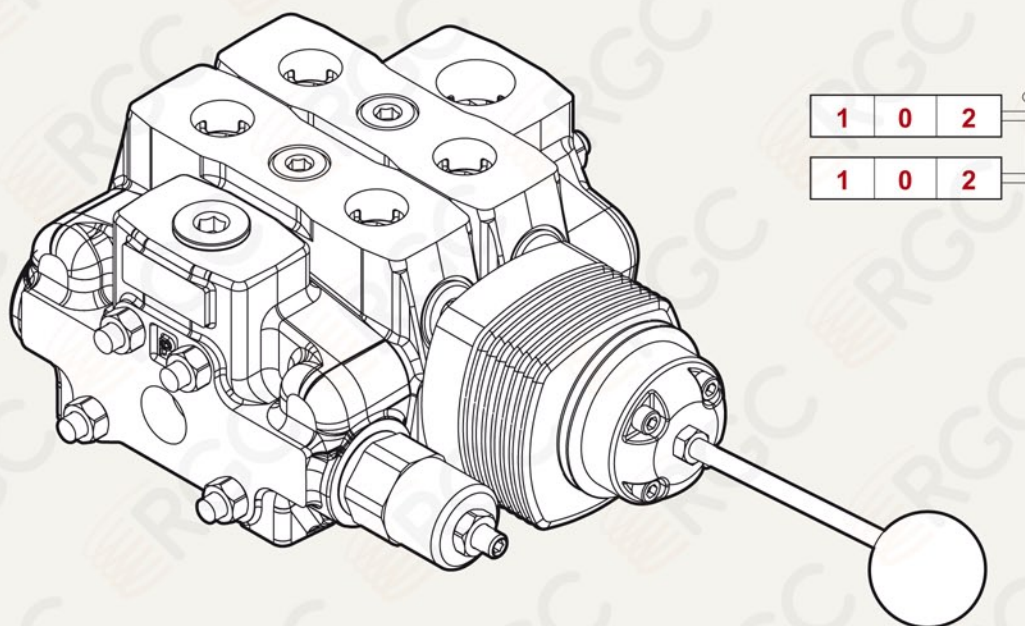


Тип SLP:

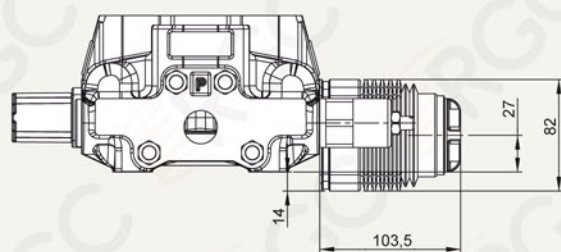
Без рычажного механизма, с защитной пластиной

SN-6 Управление стороны "А" Секционный гидрораспределитель

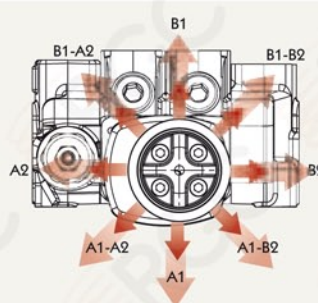
LCB: Джойстик управления



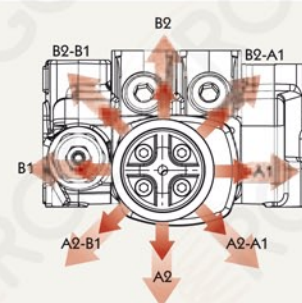
ТИП LCB



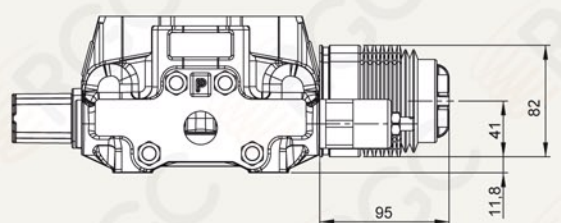
LCB1



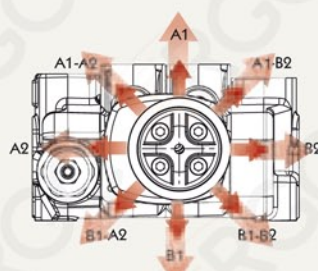
LCB2



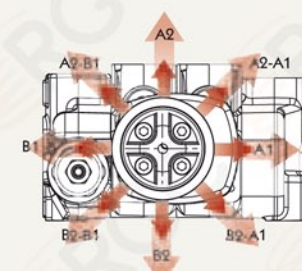
ТИП LCB



LCB3



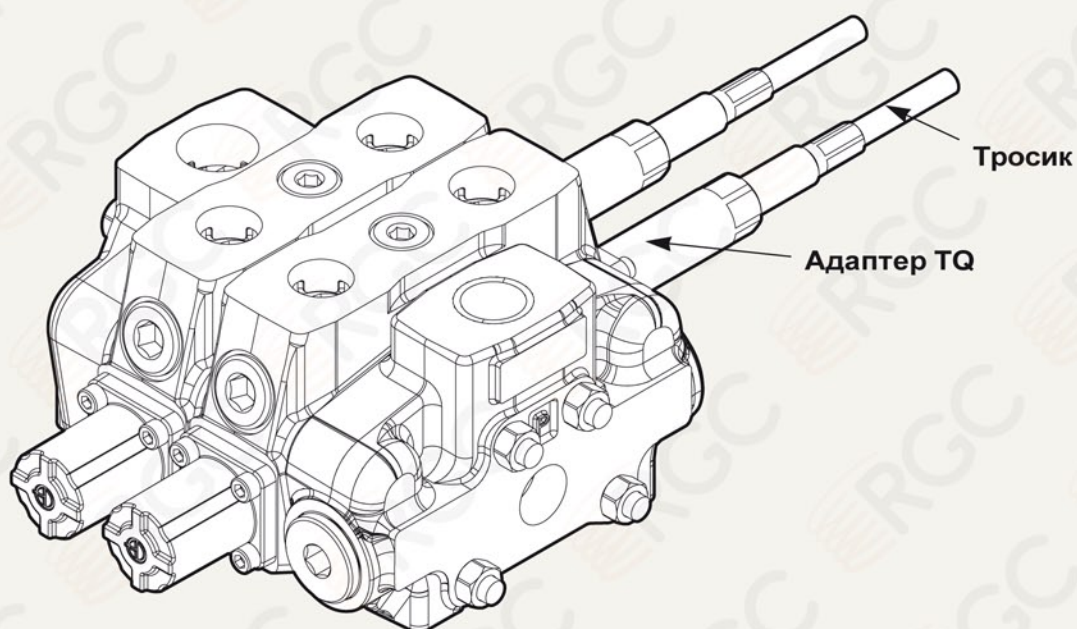
LCB4



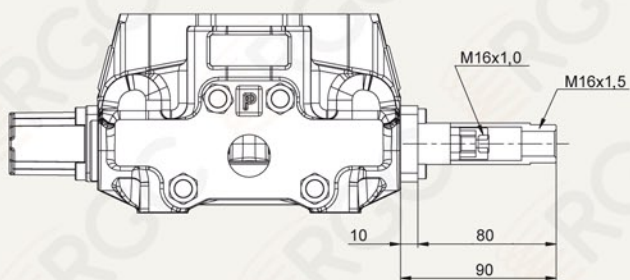
SN-6 Управление Стороны “А”

Секционный гидрораспределитель

Примечание : ТРОСИК НЕ ВХОДИТ В СОСТАВ АДАПТЕРА УПРАВЛЕНИЯ



ТИП TQ



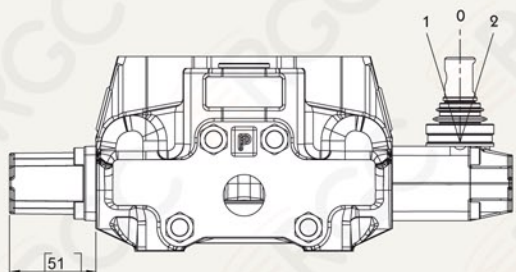
TQ Kit:



SN-6 Сторона "B"

Секционный гидрораспределитель

ТИП P



6-1 Kit:

ФИКСАЦИЯ В ПОЛ. 1-0-2,
БЕЗ ПРУЖИННОГО ВОЗВРАТА



6-2 Kit:

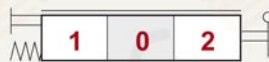
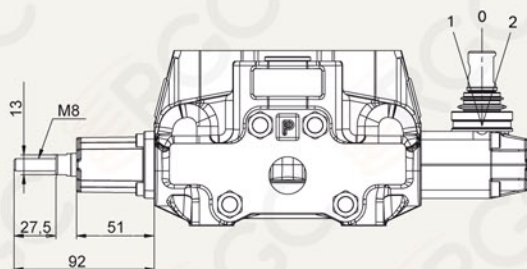
2-Х ПОЗИЦИОННЫЙ, ФИКСАЦИЯ В
ПОЛ. 0-2, БЕЗ ПРУЖИННОГО
ВОЗВРАТА



6-3 Kit:

2-Х ПОЗИЦИОННЫЙ, ФИКСАЦИЯ
В ПОЛ. 1-0, БЕЗ ПРУЖИННОГО
ВОЗВРАТА

ТИП 8D2



8D2 Kit:

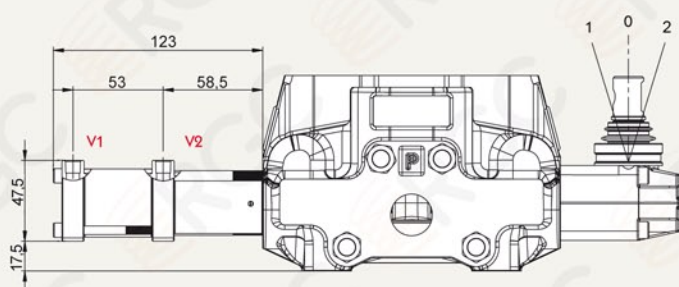
С ПРУЖИННЫМ ВОЗВРАТОМ В
НЕЙТРАЛЬНОЕ ПОЛОЖЕНИЕ И
ШПИЛЬКОЙ С НАРУЖНОЙ
РЕЗЬБОЙ M8 ДЛЯ ДУБЛИРОВА
ННОГО УПРАВЛЕНИЯ

SN-6 Сторона "B"

Секционный гидрораспределитель

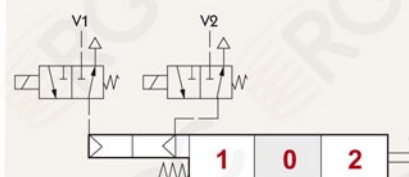
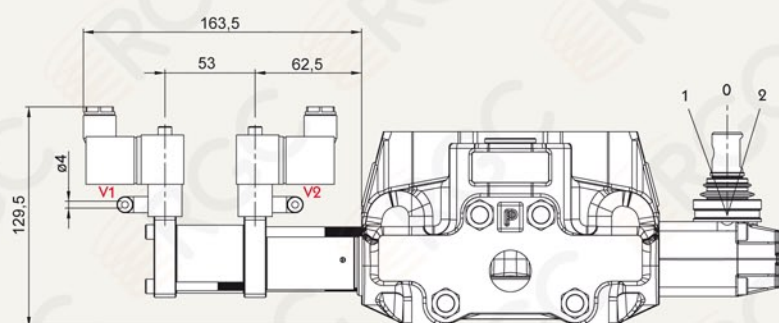
ТИП 8P

V1 , V2 : NPT 1/8 - 27



Давление управления: от 7 до 10 бар

ТИП 8EP3



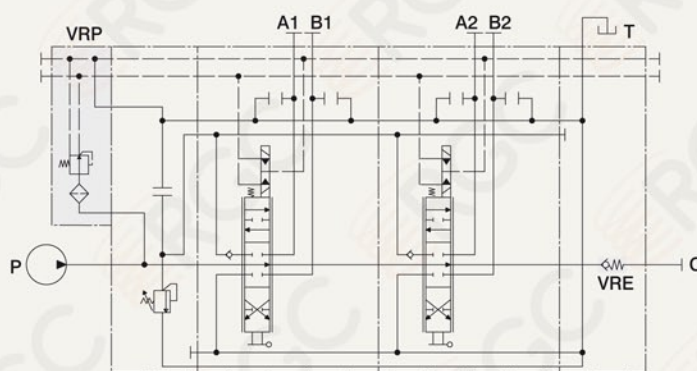
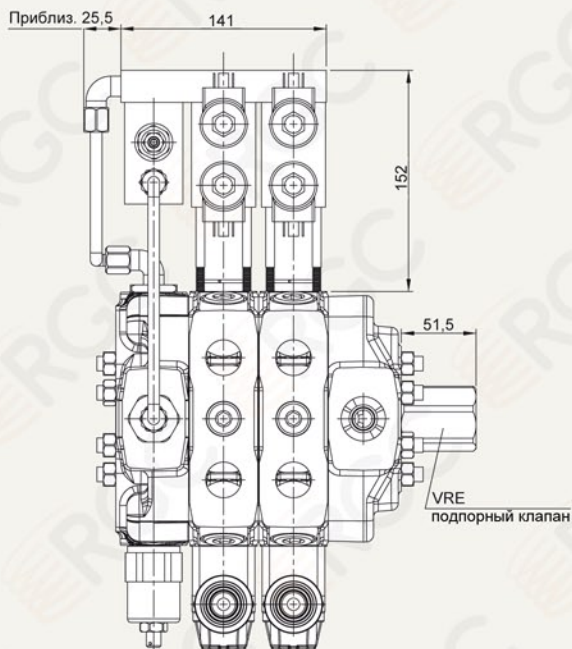
Характеристики электромагнита:

НОМИНАЛЬНОЕ НАПРЯЖЕНИЕ: 24 В
 ОТКЛОНЕНИЯ НОМИНАЛЬНОГО НАПРЯЖЕНИЯ: $\pm 10\%$
 МОЩНОСТЬ: 5 Вт

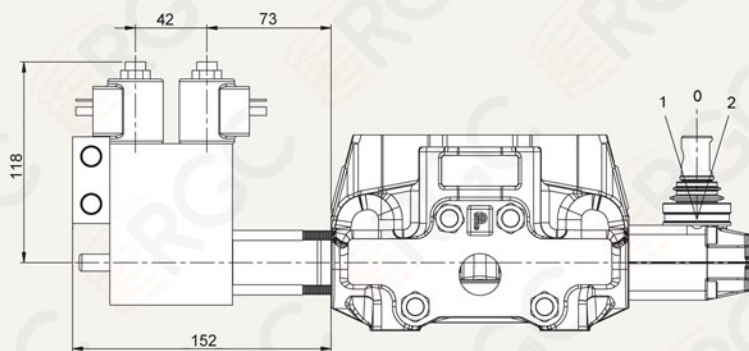
SN-6 Сторона "B"

Секционный гидрораспределитель

ТИП 8ED3



Рабочие характеристики клапана VRP:
 ДАВЛЕНИЕ НА ВЫХОДЕ: 25 бар,
 макс. РАСХОД 8 л/мин
 УРОВЕНЬ ФИЛЬТРАЦИИ 80 мкм

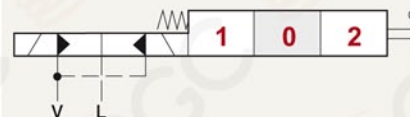


Рабочие характеристики:

- ДАВЛЕНИЕ УПРАВЛЕНИЯ:
- МИН. 10 БАР
- МАКС. 50 БАР
- МАКС. ПОДПОР В ДРЕНАЖНОЙ ЛИНИИ L: 25 бар

Характеристики электромагнита :

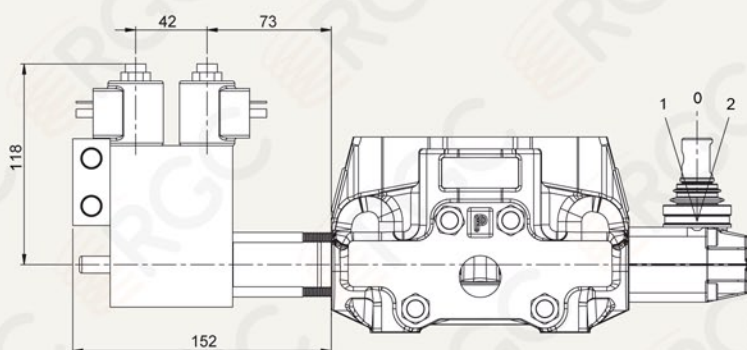
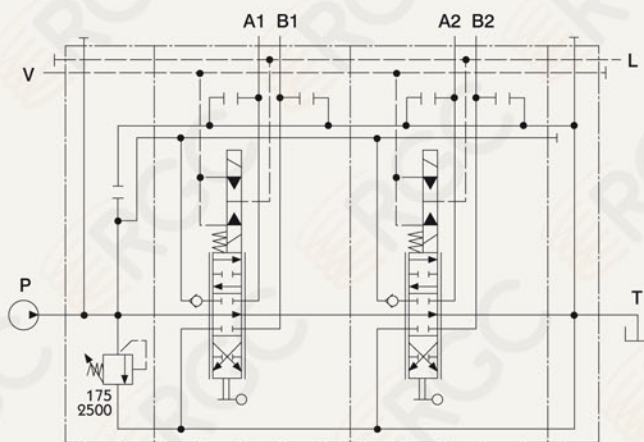
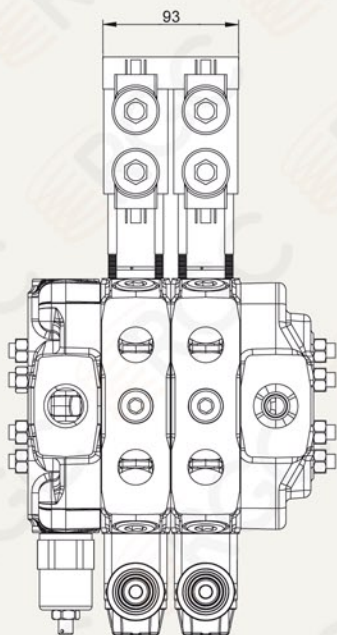
- ОТКЛОНЕНИЕ ОТ НОМИНАЛЬНОГО НАПРЯЖЕНИЯ: $\pm 10\%$
- МОЩНОСТЬ: 21Вт СТАНДАРТНОЕ НАПРЯЖЕНИЕ: 12В/24В



SN-6 Сторона "В"

Секционный гидрораспределитель

ТИП 8ER3



Рабочие характеристики:

ДАВЛЕНИЕ УПРАВЛЕНИЯ:

- МИН. 10 бар
- МАКС. 50 бар

МАКС. ПОДПОР В ДРЕНАЖНОЙ ЛИНИИ L:
25 бар

Характеристики электромагнита:

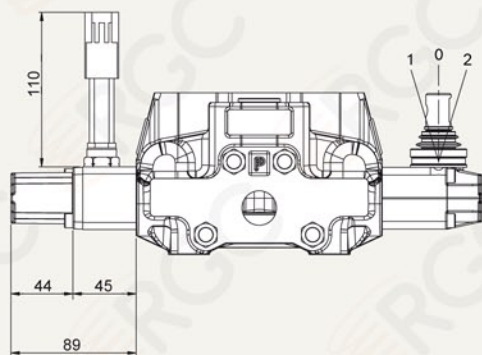
ОТКЛОНЕНИЕ ОТ НОМИНАЛЬНОГО
НАПРЯЖЕНИЯ: $\pm 10\%$

МОЩНОСТЬ Б: 21 Вт СТАНДАРТНОЕ
НАПРЯЖЕНИЕ: 12 В / 24В

SN-6 Сторона "B"

Секционный гидрораспределитель

ТИП 8MG



МИКРОПЕРЕКЛЮЧАТЕЛЬ Рабочие характеристики:

- МЕХАНИЧЕСКИЙ РЕСУРС:
• 5X105 ОПЕРАЦИЙ
ЭЛЕКТРИЧЕСКИЙ РЕСУРС
(АКТИВНАЯ НАГРУЗКА)
• 105 ОПЕРАЦИЙ - 7А / 13.5 В
• 5x104 ОПЕРАЦИЙ - 10А / 12 В
• 5x104 ОПЕРАЦИЙ - 3А / 28 В



8MG1 Kit:

МИКРОПЕРЕКЛЮЧАТЕЛЬ С
РАЗЪЕМОМ ВИЛКА/РОЗЕТКА,
РАБОТАЮЩИЙ В ПОЗ. 1



8MG2 Kit:

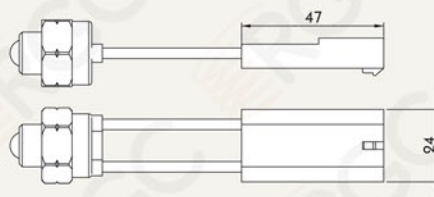
МИКРОПЕРЕКЛЮЧАТЕЛЬ С
РАЗЪЕМОМ ВИЛКА/РОЗЕТКА,
РАБОТАЮЩИЙ В ПОЗ. 2



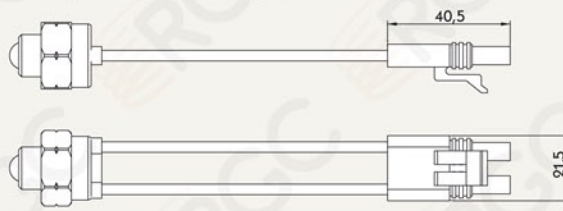
8MG3 Kit:

МИКРОПЕРЕКЛЮЧАТЕЛЬ С
РАЗЪЕМОМ ВИЛКА/РОЗЕТКА,
РАБОТАЮЩИЙ В ПОЗ. 1 И ПОЗ. 2

С NO (нормально разомкнутым) контактом (коннектор типа разъем-штекер)

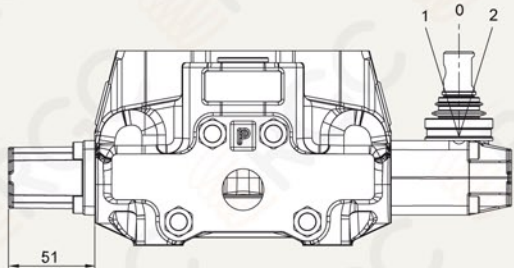
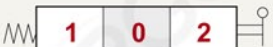




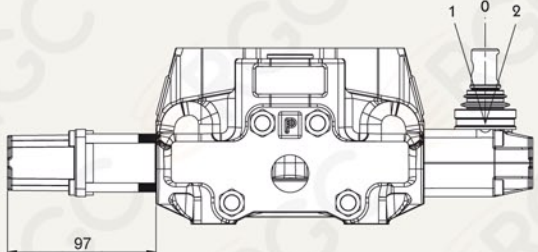



С NC (нормально замкнутым) контактом (коннектор типа штекер-разъем)



SN-6 Сторона "B"

Секционный гидрораспределитель

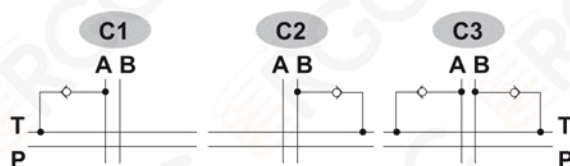
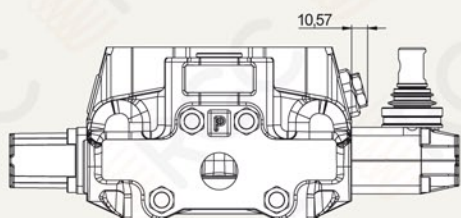
ТИП 8		
		8 Kit: ПРУЖИННЫЙ ВОЗВРАТ В НЕЙТРАЛЬНОЕ ПОЛОЖЕНИЕ
		8-1 Kit: ПРУЖИННЫЙ ВОЗВРАТ В НЕЙТРАЛЬНОЕ ПОЛОЖЕНИЕ. (2-Х ПОЗИЦИОННЫЙ)
		8-2 Kit: ПРУЖИННЫЙ ВОЗВРАТ В НЕЙТРАЛЬНОЕ ПОЛОЖЕНИЕ. (2-Х ПОЗИЦИОННЫЙ)

ТИП 9		
		9-3 Kit: ФИКСАЦИЯ В ПОЛ.1 С ПРУЖИННЫМ ВОЗВРАТОМ В НЕЙТРАЛЬ
		9-2 Kit: ФИКСАЦИЯ В ПОЛ.2 С ПРУЖИННЫМ ВОЗВРАТОМ В НЕЙТРАЛЬ
		9-1 Kit: ФИКСАЦИЯ В ПОЛ. 1 и 2 С ПРУЖИННЫМ ВОЗВРАТОМ В НЕЙТРАЛЬ

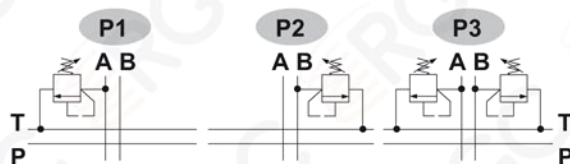
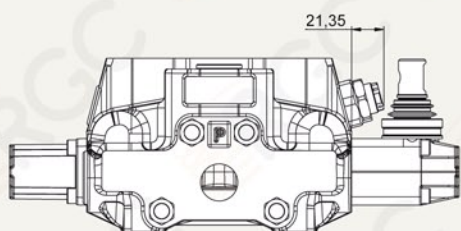
SN-6 Вторичные клапаны рабочей секции

Секционный гидрораспределитель

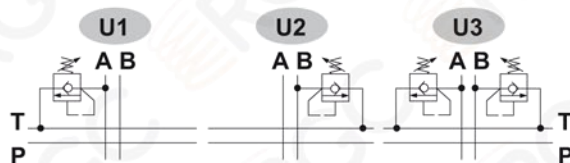
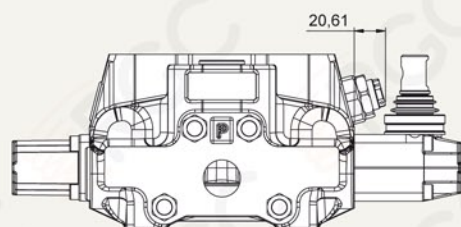
ТИП С



ТИП Р



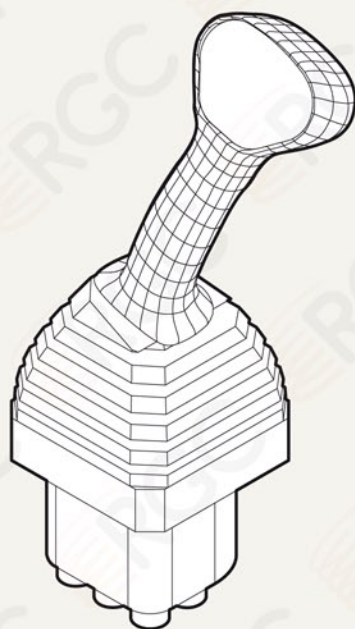
ТИП У



SN-6 Аксессуары

Секционный гидрораспределитель

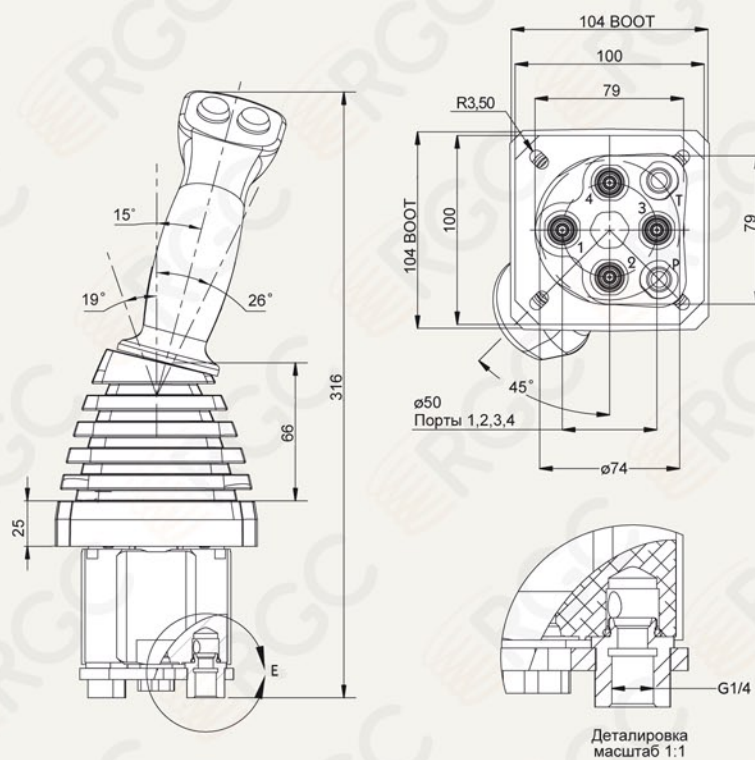
ТИП JS



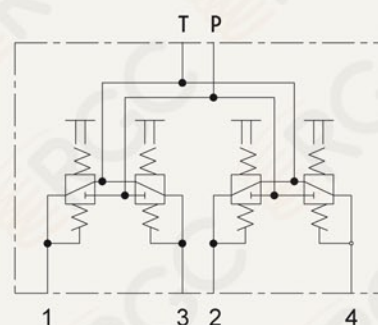
КОД: YLJS446
Управление джойстик

**Гидравлическое:
 Характеристики**

- Данные технических характеристик даны для минерального масла с вязкостью 46 мм²/с при температуре 40 °С
- Расход : 5 ~ 20 л/мин
- Давление на входе 30 ~ 100 бар
- Макс. подпор : 3 бар
- Давление на выходе : см. график
- Внутренние перетечки при 30 бар : 18 ~ 24 см³/мин
- Рабочая жидкость : минеральное масло
- Температура рабочей жидкости : - 10 ~ 80°С
- Температура окружающей среды : - 40 ~60°С



Гидравлическая схема:



SN-6 Аксессуары

Секционный гидрораспределитель

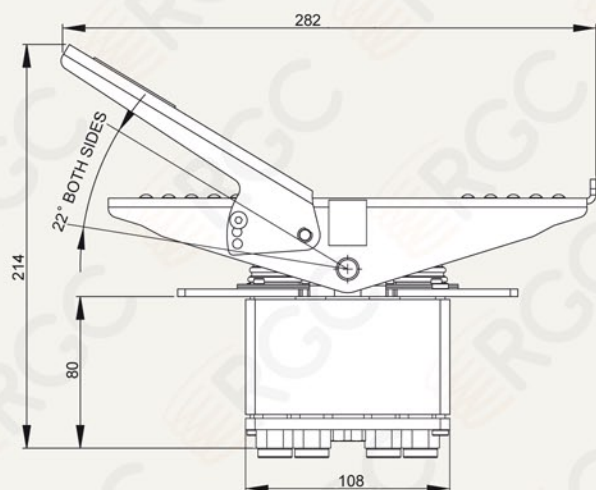
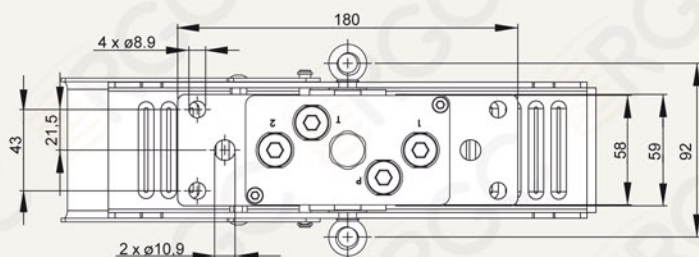
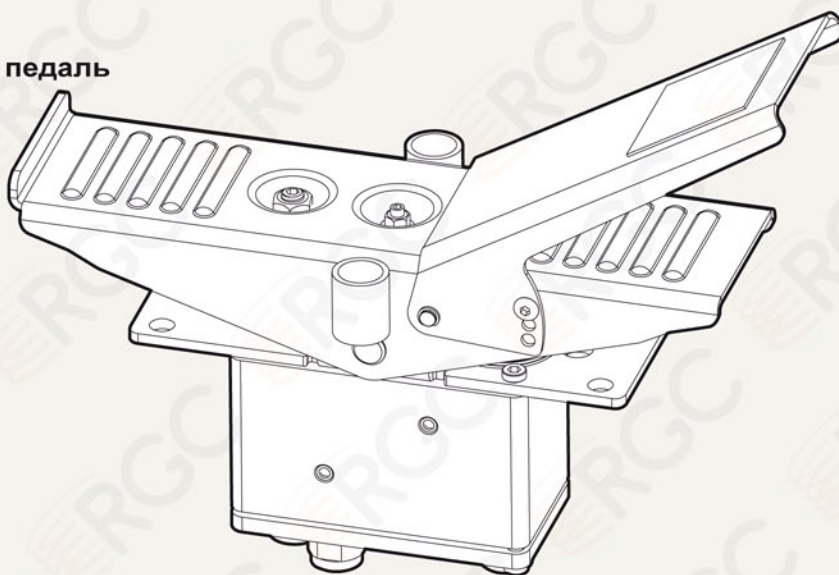
ТИП FP

КОД: YLFP246

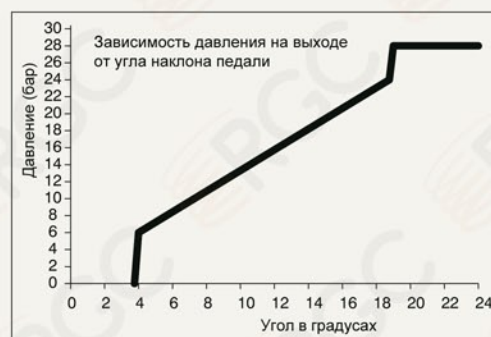
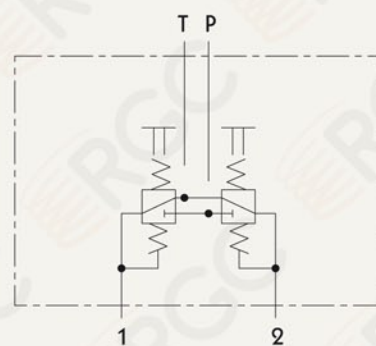
Гидравлическое управление и педаль

Характеристики:

- Данные технических характеристик даны для минерального масла с вязкостью 46 мм²/с при температуре 40°C
- Расход : 5 ~ 20 л/мин
- Давление на входе 30 ~ 100 бар
- Макс. подпор : 3 бар
- Давление на выходе: см. график
- Внутренние перетечки при 30 бар : 18 ~ 24 см³/мин
- Рабочая жидкость: минеральное масло
- Температура рабочей жидкости : - 10 ~ 80°C
- Температура окружающей среды : - 40 ~ 60°C



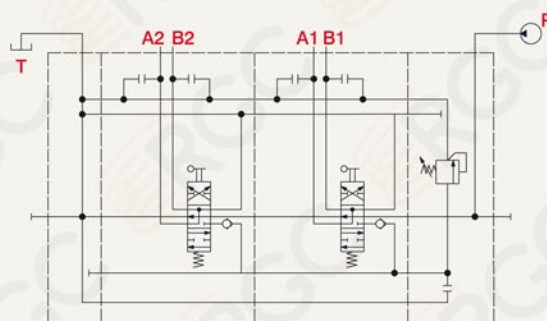
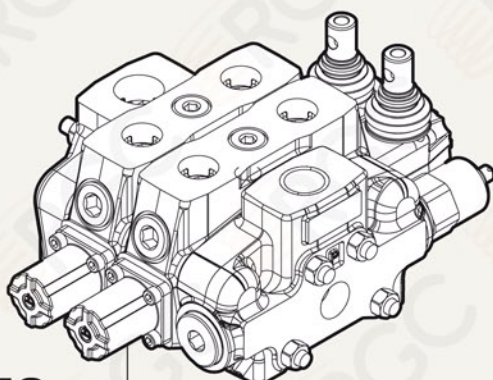
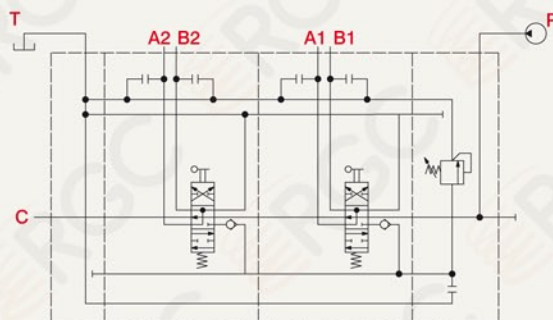
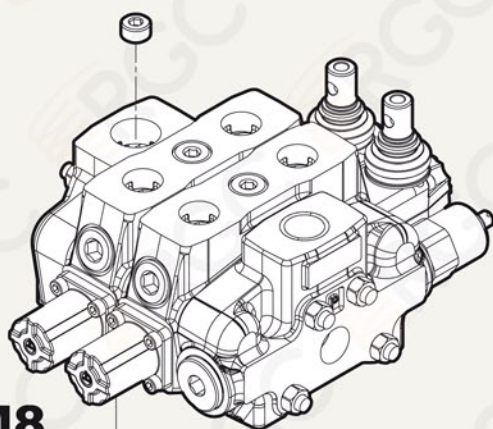
Гидравлическая схема:



SN-6 Слив

Секционный гидрораспределитель

Разделитель потоков
(Заглушка для закрытого центра)



Для заметок