

Современная конструкция
Профессиональное качество

Количество секций

от **1** до **12**

SN-3

Секционный гидрораспределитель





Для применения в мобильной и промышленной гидравлике

MB-2

КОЛИЧЕСТВО СЕКЦИЙ - 1



Номинальный расход		45 л/мин
Рабочее давление (максимальное)		315 атм
Подпор (максимальный)	в сливном порте T	25 атм

MB-3

КОЛИЧЕСТВО СЕКЦИЙ ОТ 1 ДО 6



Номинальный расход		45 л/мин
Рабочее давление (максимальное)	паралельная или тандемная схема последовательная схема	315 атм 250 атм
Подпор (максимальный)	в сливном порте T	25 атм

MB-4

КОЛИЧЕСТВО СЕКЦИЙ ОТ 1 ДО 6



Номинальный расход		60 л/мин
Рабочее давление (максимальное)	паралельная или тандемная схема последовательная схема	315 атм 250 атм
Подпор (максимальный)	в сливном порте T	25 атм

MB-5

КОЛИЧЕСТВО СЕКЦИЙ ОТ 1 ДО 6



Номинальный расход		80 л/мин
Рабочее давление (максимальное)	паралельная или тандемная схема последовательная схема	315 атм 250 атм
Подпор (максимальный)	в сливном порте T	25 атм

ПРОСМОТР

РГ

ПРОСМОТР

РГ

ПРОСМОТР

РГ

ПРОСМОТР

РГ

МОНОБЛОЧНЫЕ ГИДРОРАСПРЕДЕЛИТЕЛИ

MB-2 / MB-3 / MB-4 / MB-5 / MSB-5

СЕКЦИОННЫЕ ГИДРОРАСПРЕДЕЛИТЕЛИ

SN-3 / SN-4 / SN-6

MSB-5

КОЛИЧЕСТВО СЕКЦИЙ ОТ 1 ДО 6

С независимыми обратными клапанами на каждой секции и возможностью установки вторичных клапанов в порты распределителя

Номинальный расход		80 л/мин
Рабочее давление (максимальное)	паралельная или тандемная схема	315 атм
	последовательная схема	250 атм
Подпор (максимальный)	в сливном порте T	25 атм

SN-3

КОЛИЧЕСТВО СЕКЦИЙ ОТ 1 ДО 12

Номинальный расход		50 л/мин
Рабочее давление (максимальное)	паралельная или тандемная схема	315 атм
	последовательная схема	210 атм
Подпор (максимальный)	в сливном порте T	25 атм

SN-4

КОЛИЧЕСТВО СЕКЦИЙ ОТ 1 ДО 12

Номинальный расход		80 л/мин
Рабочее давление (максимальное)	паралельная или тандемная схема	315 атм
	последовательная схема	210 атм
Подпор (максимальный)	в сливном порте T	25 атм

SN-6

КОЛИЧЕСТВО СЕКЦИЙ ОТ 1 ДО 12

Номинальный расход		140 л/мин
Рабочее давление (максимальное)	паралельная или тандемная схема	315 атм
	последовательная схема	210 атм
Подпор (максимальный)	в сливном порте T	25 атм

ПРОСМОТР

РГ

ПРОСМОТР

РГ

ПРОСМОТР

РГ

СКАЧАТЬ

РГ

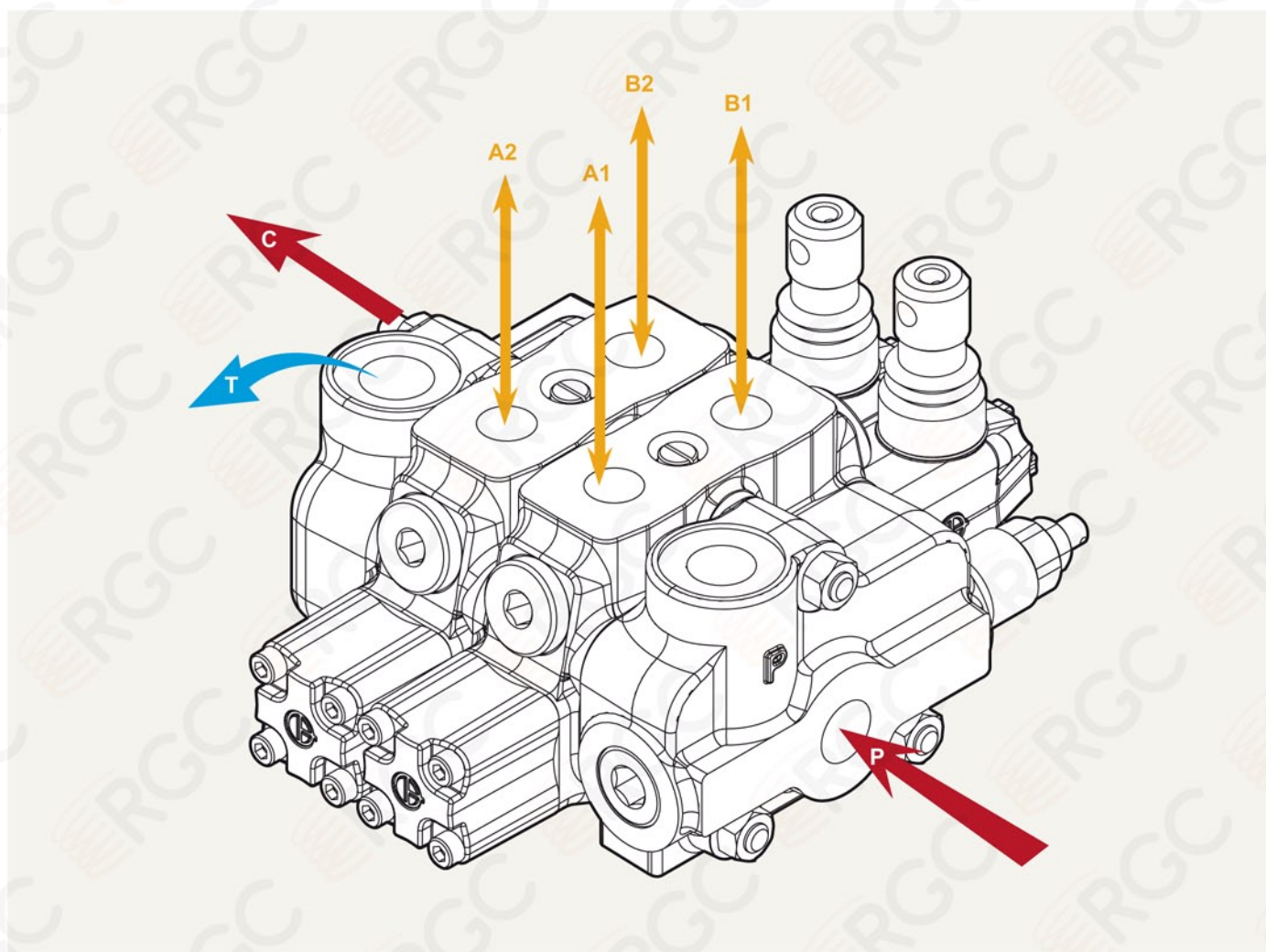
SN-3 Содержание

Секционный гидрораспределитель

Рабочие характеристики	Стр.5
Код заказа	Стр.6
Размеры	Стр.12
Данные производительности	Стр.13
Варианты встроенного предохранительного клапана	Стр.14
Варианты золотников	Стр.15
Варианты управления стороны «А»	Стр.20
Позиционеры золотника стороны «В»	Стр. 24
Дополнительное управление стороны «В»	Стр.30
Аксессуары	Стр.32
Прочие опции	Стр. 34
Сливная секция	Стр.36

SN-3

Секционный гидрораспределитель



SN-3 Характеристики

Номинальный расход	50 л/мин	
Рабочее давление (макс.)	Параллельная или тандемная схема	315 атм.
	Последовательная схема	210 атм.
Подпор (максимальный)	В сливном порте Т	25 атм.
Температура рабочей жидкости	С уплотнениями NBR(BUNA-N)	от - 20° до 80°С
	С уплотнениями FPM(VITON)	от - 20° до 100°С
Вязкость	Рабочий диапазон	от 15 до 75 мм ² /с
	Минимальная	12 мм ² /с
	Максимальная	400 мм ² /с
Темп. окружающей среды	от - 40° до 60°С	

• Все характеристики, размеры и исполнения, указанные в настоящем каталоге, могут быть изменены без предупреждения.

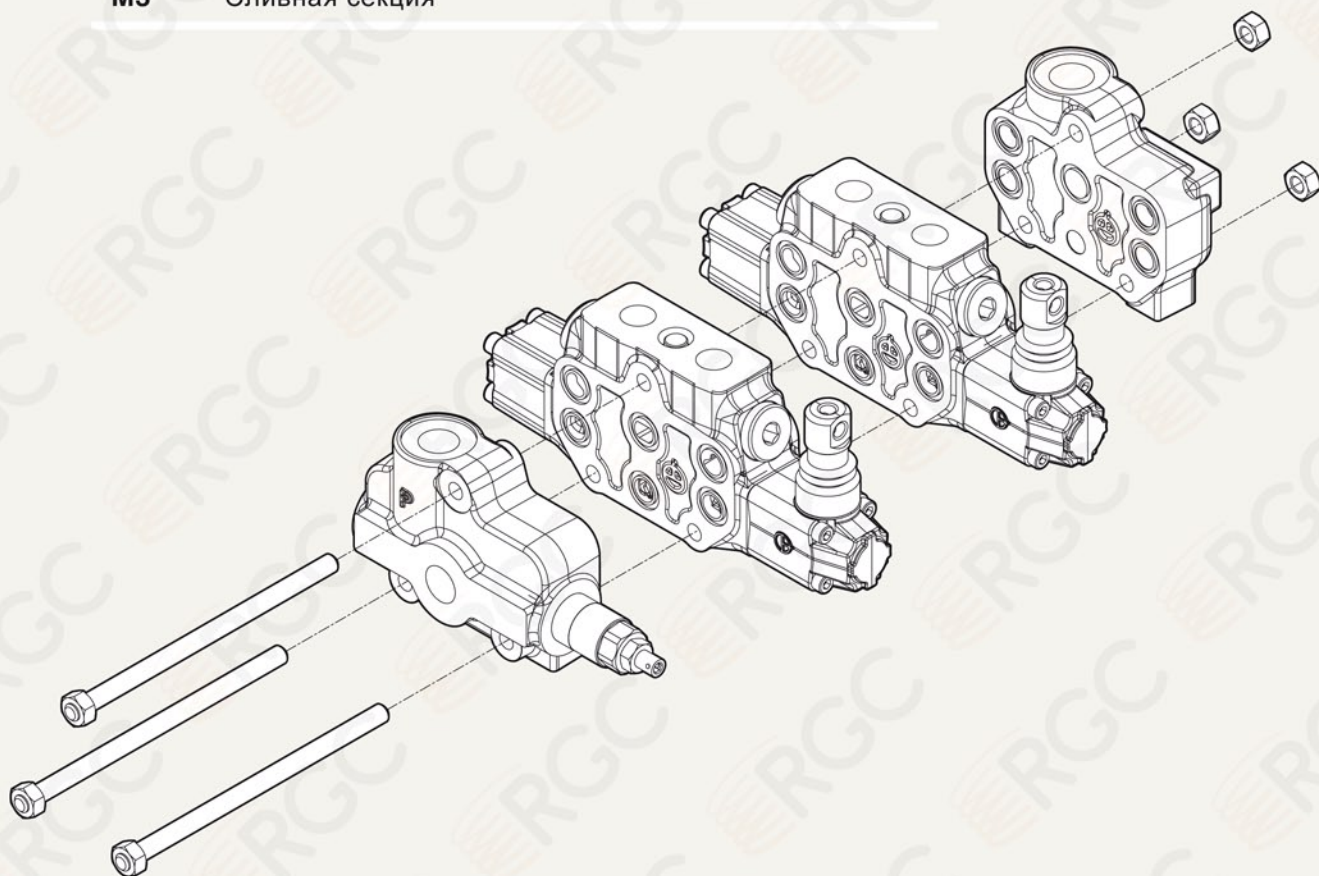
SN-3 Код заказа

Секционный гидрораспределитель

Код заказа гидрораспределителя в сборе

SN-3 / 2S - 3 / 18L / 28L / G-3-4 / M3

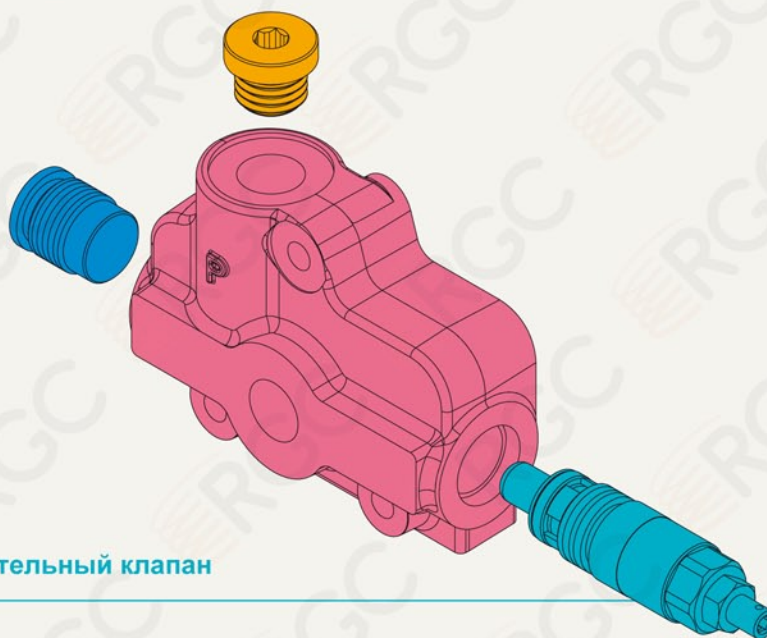
2S	Количество секций
3	Входная секция с предохранительным клапаном
18L	Первая рабочая секция (секция в сборе)
28L	Следующая рабочая секция (секция в сборе)
G-3-4	Резьбы портов
M3	Сливная секция



SN-3 Входная секция

Секционный гидрораспределитель

FP SN-3 / YG-3 / G3



Предохранительный клапан

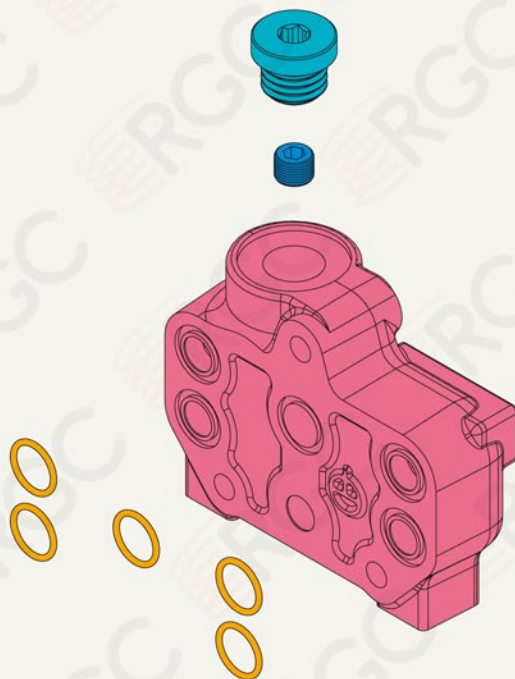
Встроенный предохранительный клапан (варианты)

ТИП	КОД	ОПИСАНИЕ	СТР.
YG-2	YLPSN33002	Диапазон регулировки от 40 до 80 бар, стандартная настройка 125 бар	Стр. 14
YG-3	YLPSN33003	Диапазон регулировки от 63 до 200 бар, стандартная настройка 175 бар	Стр. 14
YG-4	YLPSN33004	Диапазон регулировки от 160 до 315 бар, стандартная настройка 220 бар	Стр. 14
		Стандартная настройка производится на расходе 10л/мин.	Стр. 14
SV	YLPSN34000	Заглушка порта предохранительного клапана	Стр. 14
XYG	YLPSN33000	Предохранит. клапан непрямого действия с диапаз. регул. от 25 до 315 бар, станд. настройка 125 бар	Стр. 14

SN-3 Сливная секция

Секционный гидрораспределитель

FT SN-3 / G-4 / M3

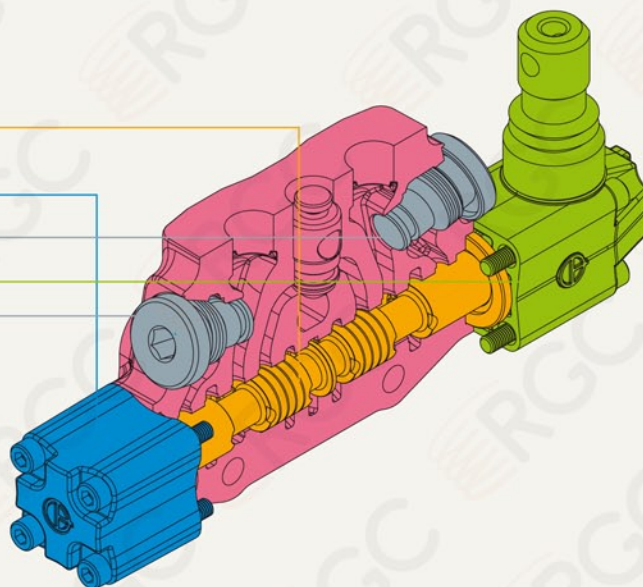


SN-3 Рабочая секция

Секционный гидрораспределитель

EW SN-3 / 1S / **1** **8** **L** / P1(G3-100) / G-3
1 **2** **3** **4**

Золотник **1**
 Positioner стороны "B" **2**
 Управление стороны "A" **3**
 Вторичные клапаны варианты **4**



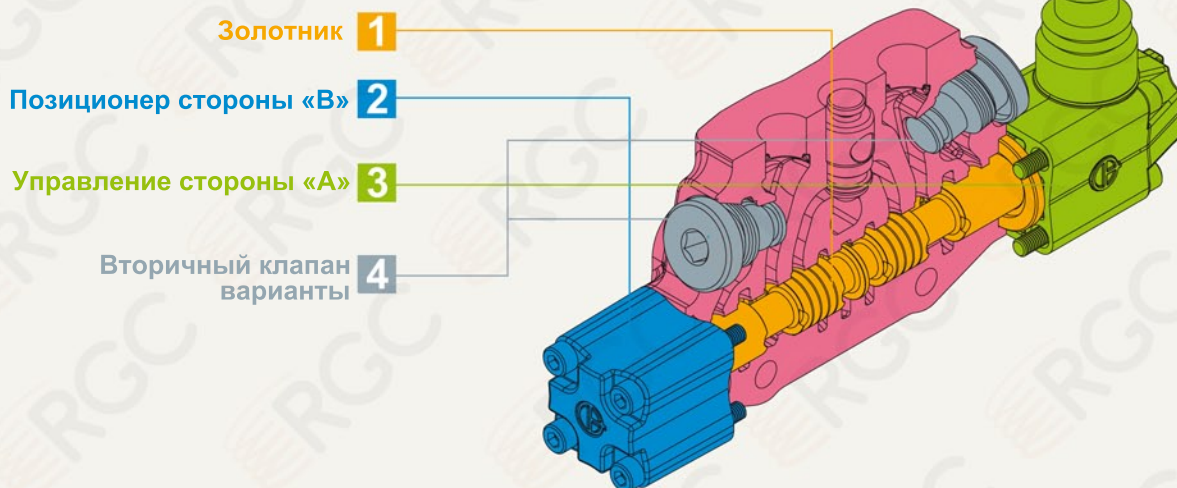
1: Золотники			
ТИП	КОД	ОПИСАНИЕ	СТР.
1	YLWSN32001	Двустороннего действия, 3-х позиционный, с А и В закрытыми в нейтрале	Стр. 15
1S	YLWSN32010	Двустор. действия, 3-х позиционный, с А и В закрытыми в нейтрале, для последов. схемы	Стр. 18
2	YLWSN32002	Двустороннего действия, 3-х позиционный, с А и В соединенными со сливом в нейтрале	Стр. 15
3	YLWSN32003	Одностороннего действия, А закрыт в нейтрале, 3-х позиционный, В заглушен	Стр. 16
4	YLWSN32004	Одностороннего действия, В закрыт в нейтрале, 3-х позиционный, А заглушен	Стр. 16
5	YLWSN32005	Двухстороннего действия, 3-х позиционный, с В соединенным со сливом в нейтрале	Стр. 17
6	YLWSN32006	Двухстороннего действия, 3-х позиционный, с А соединенным со сливом в нейтрале	Стр. 17
5PY	YLWSN33051	Дв. д-я., 4-х поз., плавающая схема в 4-ой поз. с А, В соединенными со сливом при перем. рычага от себя	Стр. 19
2H	YLWSN32020	Двустороннего действия, с дроссельным сливом, с А и В в нейтрале	Стр. 18

SN-3 Рабочая секция

Секционный гидрораспределитель

EW SN-3 / 1S / **1** **8** **L** / P1(G3-100) / G-3

1 **2** **3** **4**



2: Позиционеры золотника стороны "В"

ТИП	КОД	ОПИСАНИЕ	СТР.
6-1	YLWSN33061	Фиксация в положении 1-0-2, без пружинного возврата	Стр. 23
6-2	YLWSN33062	2-хпозиционный, фиксация в положении 0-2, без пружинного возврата	Стр. 23
6-3	YLWSN33063	2-х позиционный, фиксация в положении 1-0, без пружинного возврата	Стр. 23
8D2	YLWSN33082	С пруж. возвр. в нейтральное полож. и шпилькой с наруж. резьбой М8 для дубл. управ-ия	Стр. 23
8P	YLWSN33080	ВКЛ/ВЫКЛ Пневматическое управление	Стр. 24
8EP3	YLWSN34300	ВКЛ/ВЫКЛ Электро-пневматическое управление	Стр. 24
8MG1 (NO)	YLWSN34801	Микропереключатель, установленный в положении 1 (Нормально разомкнутый)	Стр. 27
8MG2 (NO)	YLWSN34802	Микропереключатель, установленный в положении 2 (Нормально разомкнутый)	Стр. 27
8MG3 (NO)	YLWSN34803	Микропереключатель, установленный в положения 1 и 2 (Нормально разомкнутый)	Стр. 27
MG (NO)	YLWSN34804	Микропереключатель с нормально разомкнутым (NO) контактом	Стр. 27
8MG1 (NC)	YLWSN348011	Микропереключатель, установленный в положении 1 (Нормально замкнутый)	Стр. 27
8MG2 (NC)	YLWSN348021	Микропереключатель, установленный в положении 2 (Нормально замкнутый)	Стр. 27
8MG3 (NC)	YLWSN348031	Микропереключатель, установленный в положения 1 и 2 (Нормально замкнутый)	Стр. 27
MG (NC)	YLWSN348041	Микропереключатель с нормально замкнутым (NC) контактом	Стр. 27
8	YLWSN33008	С пружинным возвратом в нейтральное положение	Стр. 28
8-1	YLWSN34081	Двухпозиционный, с пружинным возвратом в положение 1	Стр. 28
8-2	YLWSN34082	Двухпозиционный, с пружинным возвратом в положение 2	Стр. 28
9-1	YLWSN33091	Фиксация в положениях 1 и 2 с пружинным возвратом	Стр. 28
9-2	YLWSN33092	Фиксация в положении 2 с пружинным возвратом	Стр. 28
9-3	YLWSN33093	Фиксация в положении 1 с пружинным возвратом	Стр. 28

2: Positionеры золотника стороны "B"

ТИП	КОД	ОПИСАНИЕ	СТР.
8ED3+RV-KE1R3	YLWSN34201	1S: ВКЛ/ВЫКЛ Электро-гидравл. упр. с линиями управл. и дрен+клапан противодав. (12/24B)	Стр. 25
8ED3+RV-KE2R3	YLWSN34202	2S: ВКЛ/ВЫКЛ Электро-гидравл. упр. с линиями управл. и дрен+клапан противодав. (12/24B)	Стр. 25
8ED3+RV-KE3R3	YLWSN34203	3S: ВКЛ/ВЫКЛ Электро-гидравл. упр. с линиями управл. и дрен+клапан противодав. (12/24B)	Стр. 25
8ED3+RV-KE4R3	YLWSN34204	4S: ВКЛ/ВЫКЛ Электро-гидравл. упр. с линиями управл. и дрен+клапан противодав. (12/24B)	Стр. 25
8ED3+RV-KE5R3	YLWSN34205	5S: ВКЛ/ВЫКЛ Электро-гидравл. упр. с линиями управл. и дрен+клапан противодав. (12/24B)	Стр. 25
8ED3+RV-KE6R3	YLWSN34206	6S: ВКЛ/ВЫКЛ Электро-гидравл. упр. с линиями управл. и дрен+клапан противодав. (12/24B)	Стр. 25
8ED3+RV-KE7R3	YLWSN34207	7S: ВКЛ/ВЫКЛ Электро-гидравл. упр. с линиями управл. и дрен+клапан противодав. (12/24B)	Стр. 25
8ED3+RV-KE8R3	YLWSN34208	8S: ВКЛ/ВЫКЛ Электро-гидравл. упр. с линиями управл. и дрен+клапан противодав. (12/24B)	Стр. 25
8ED3+RV-KE9R3	YLWSN34209	9S: ВКЛ/ВЫКЛ Электро-гидравл. упр. с линиями управл. и дрен+клапан противодав. (12/24B)	Стр. 25
8ED3+RV-KE10R3	YLWSN34210	10S: ВКЛ/ВЫКЛ Электро-гидравл. упр. с линиями управл. и дрен+клапан противодав. (12/24B)	Стр. 25
8ED3+RV-KE11R3	YLWSN34211	11S: ВКЛ/ВЫКЛ Электро-гидравл. упр. с линиями управл. и дрен+клапан противодав. (12/24B)	Стр. 25
8ED3+RV-KE12R3	YLWSN34212	12S: ВКЛ/ВЫКЛ Электро-гидравл. упр. с линиями управл. и дрен+клапан противодав. (12/24B)	Стр. 25
8ER3+KE1S0	YLWSN33401	1S: ВКЛ/ВЫКЛ Электро-гидравл. управл. с коллектором для внеш. линий упр-ия и дренажа	Стр. 26
8ER3+KE2S0	YLWSN33402	2S: ВКЛ/ВЫКЛ Электро-гидравл. управл. с коллектором для внеш. линий упр-ия и дренажа	Стр. 26
8ER3+KE3S0	YLWSN33403	3S: ВКЛ/ВЫКЛ Электро-гидравл. управл. с коллектором для внеш. линий упр-ия и дренажа	Стр. 26
8ER3+KE4S0	YLWSN33404	4S: ВКЛ/ВЫКЛ Электро-гидравл. управл. с коллектором для внеш. линий упр-ия и дренажа	Стр. 26
8ER3+KE5S0	YLWSN33405	5S: ВКЛ/ВЫКЛ Электро-гидравл. управл. с коллектором для внеш. линий упр-ия и дренажа	Стр. 26
8ER3+KE6S0	YLWSN33406	6S: ВКЛ/ВЫКЛ Электро-гидравл. управл. с коллектором для внеш. линий упр-ия и дренажа	Стр. 26
8ER3+KE7S0	YLWSN33407	7S: ВКЛ/ВЫКЛ Электро-гидравл. управл. с коллектором для внеш. линий упр-ия и дренажа	Стр. 26
8ER3+KE8S0	YLWSN33408	8S: ВКЛ/ВЫКЛ Электро-гидравл. управл. с коллектором для внеш. линий упр-ия и дренажа	Стр. 26
8ER3+KE9S0	YLWSN33409	9S: ВКЛ/ВЫКЛ Электро-гидравл. управл. с коллектором для внеш. линий упр-ия и дренажа	Стр. 26
8ER3+KE10S0	YLWSN33410	10S: ВКЛ/ВЫКЛ Электро-гидравл. управл. с коллектором для внеш. линий упр-ия и дренажа	Стр. 26
8ER3+KE11S0	YLWSN33411	11S: ВКЛ/ВЫКЛ Электро-гидравл. управл. с коллектором для внеш. линий упр-ия и дренажа	Стр. 26
8ER3+KE12S0	YLWSN33412	12S: ВКЛ/ВЫКЛ Электро-гидравл. управл. с коллектором для внеш. линий упр-ия и дренажа	Стр. 26

3: Сторона "A" (Варианты)

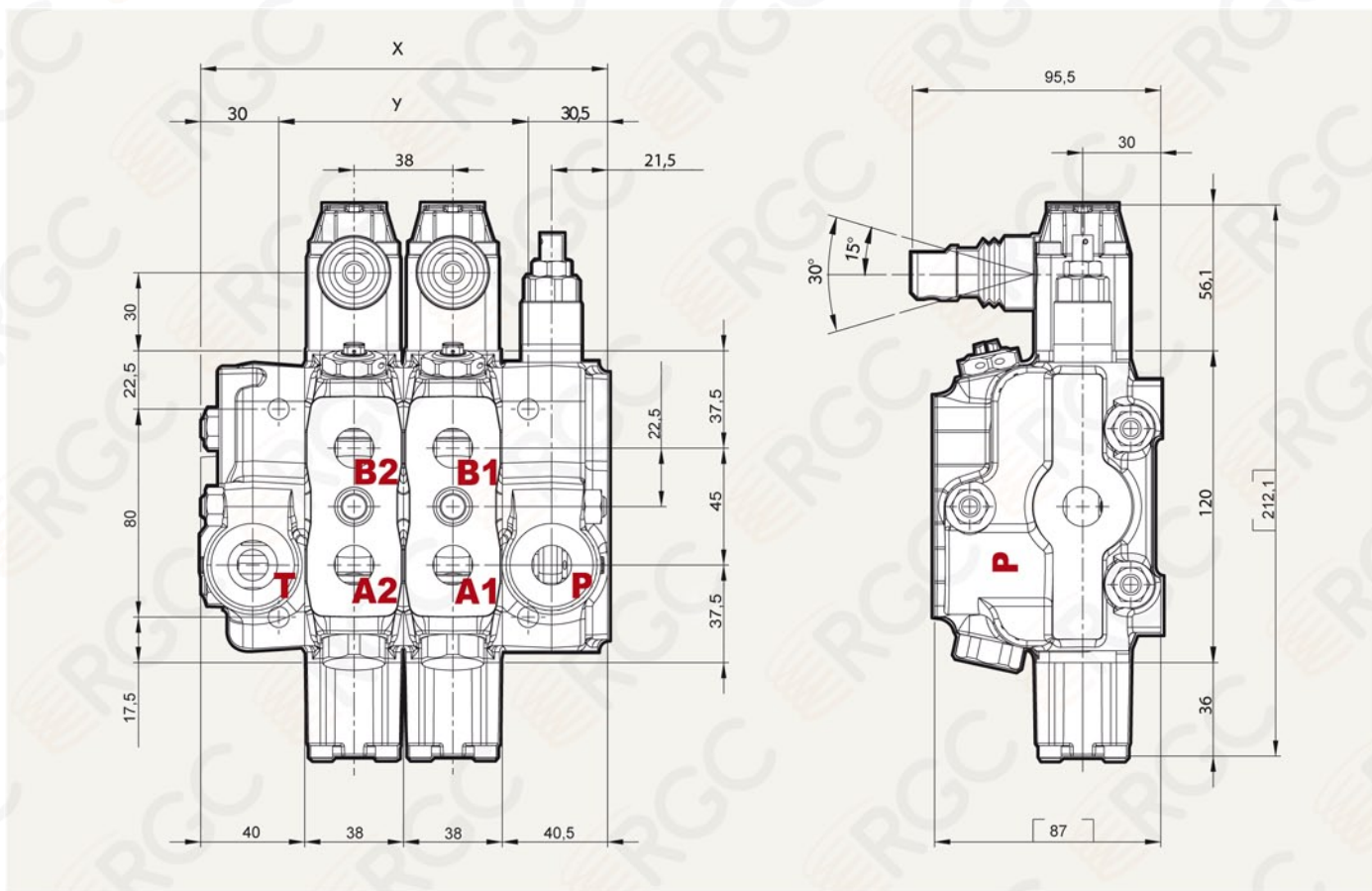
ТИП	КОД	ОПИСАНИЕ	СТР.
L	YLWSN34000	Стандартный рычажный механизм	Стр. 20
SLP	YLWSN34003	Без рычажного механизма, с защитной пластиной	Стр. 20
LCB	YLWSN34002	Джойстик для управления 2-мя секциями	Стр. 21
TQ	YLWSN34004	Адаптер для управления тросиками	Стр. 22

4: Вторичные клапаны (Варианты)

ТИП	КОД	ОПИСАНИЕ	PAGE
P (G2-63)	YLWSN35002	Демпфирующий клапан, регулировка от 63 до 125 бар, стандартная настройка 63 бар	Стр. 29
P (G3-100)	YLWSN35003	Демпфирующий клапан, регулировка от 100 до 250 бар, стандартная настройка 100 бар	Стр. 29
P (G4-200)	YLWSN35004	Демпфирующий клапан, регулировка от 200 до 315 бар, стандартная настройка 200 бар	Стр. 29
U (G2-63)	YLWSN35012	Демпфирующий и антикавитационный клапан, регулировка от 63 до 125 бар, стандартная настройка 63 бар	Стр. 29
U (G3-100)	YLWSN35013	Демпфирующий и антикавитационный клапан, регулировка от 100 до 250 бар, стандартная настройка 100 бар	Стр. 29
U (G4-200)	YLWSN35014	Демпфирующий и антикавитационный клапан, регулировка от 200 до 315 бар, стандартная настройка 200 бар	Стр. 29
C	YLWSN35100	Антикавитационный клапан	Стр. 29

SN-3 Размеры

Секционный гидрораспределитель



Стандартные резьбы

ПОРТ	BSP	UN-UNF	METRIC
P	G 3/8	7/8-14 (SAE 10)	M18 x 1.5
A и B	G 3/8	3/4-16 (SAE 8)	M18 x 1.5
T и C	G 1/2	7/8-14 (SAE 10)	M22 x 1.5

Стандартные размеры

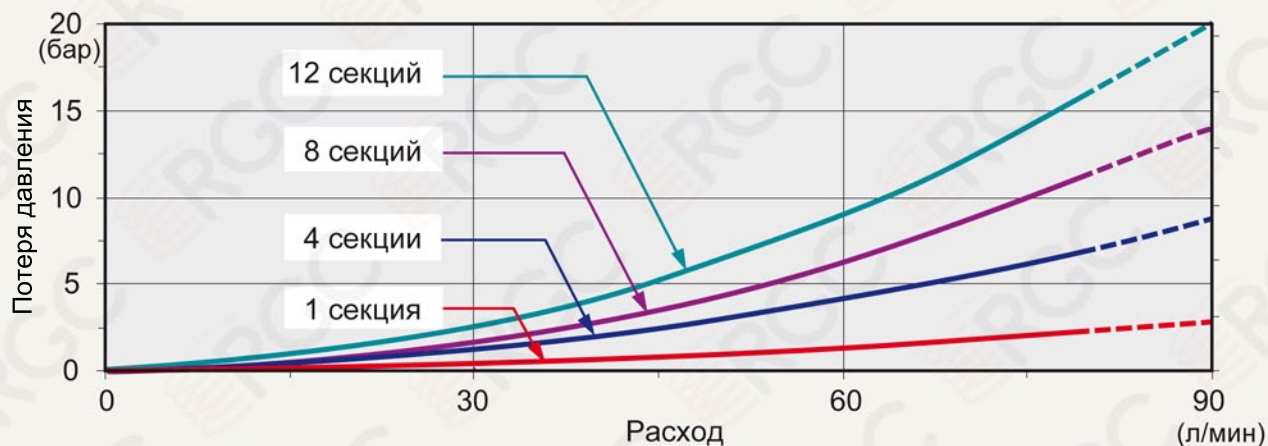
• G-1/2 : G4 G-3/8 : G3 G-3/4 : G6
 • SAE 8 : E8 SAE 10 : E10 SAE 12 : E12 SAE 16 : E16

ТИП	X ММ	Y ММ	ТИП	X ММ	Y ММ
SN3 /1S	118.5	58	SN3 /7S	346.5	286
SN3 /2S	156.5	96	SN3 /8S	384.5	324
SN3 /3S	194.5	134	SN3 /9S	422.5	362
SN3 /4S	232.5	172	SN3 /10S	460.5	400
SN3 /5S	270.5	210	SN3 /11S	498.5	438
SN3 /6S	308.5	248	SN3 /12S	536.5	476

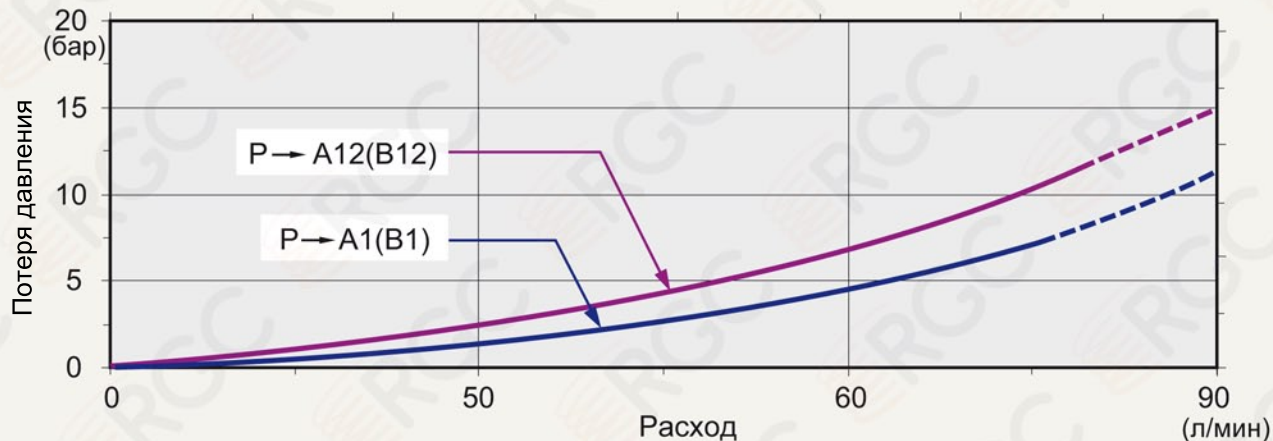
SN-3 Графики производительности

Секционный гидрораспределитель

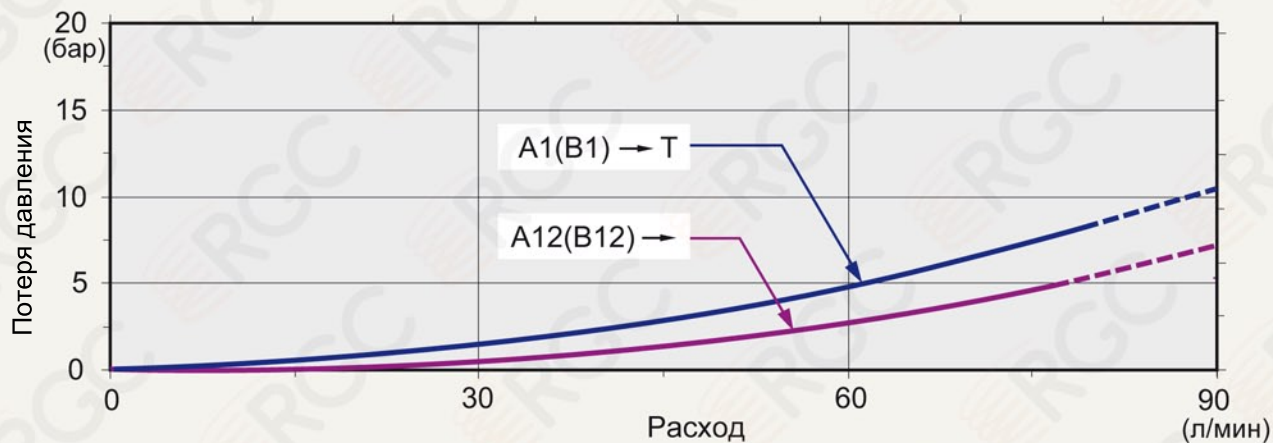
Р к Т



Р к А(В)

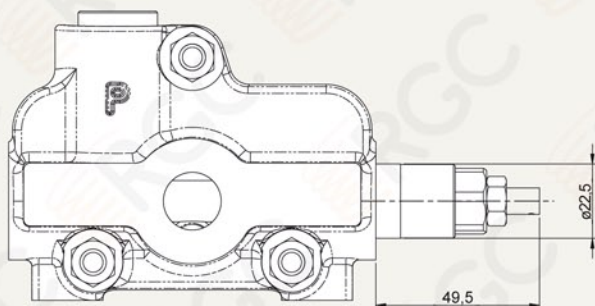


А(В) к Т



SN-3 Предохранительный клапан (Варианты) Секционный гидрораспределитель

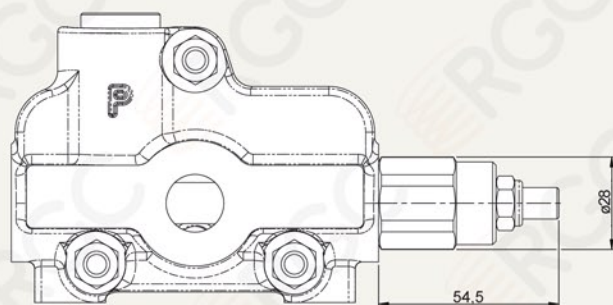
ТИП YG



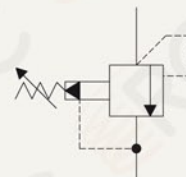
Предохранительный клапан прямого действия:



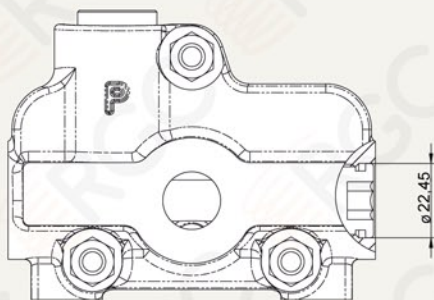
ТИП XYG



Предохранительный клапан не прямого действия



ТИП SV



Заглушка порта предохранительного клапана:



SN-3 Варианты золотников

Секционный гидрораспределитель

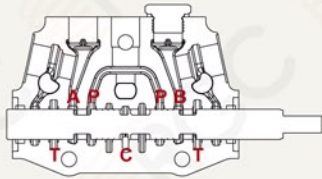
ТИП 1		
	<p>P → A B → T C закрыт</p>	
	<p>P, T, A и B закрыты C открыт</p>	
	<p>P → B A → T C закрыт</p>	

ТИП 2		
	<p>P → A B → T C закрыт</p>	
	<p>A и B → T P закрыт C открыт</p>	
	<p>P → B A → T C закрыт</p>	

SN-3 Варианты золотников

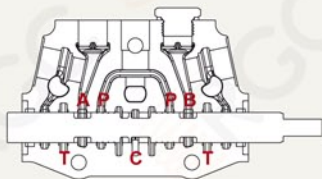
Секционный гидрораспределитель

ТИП 3



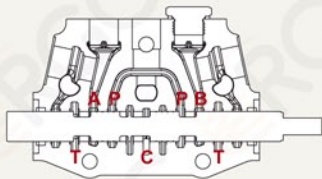
P → A

С закрыт



P, T, A и B закрыты

С открыт

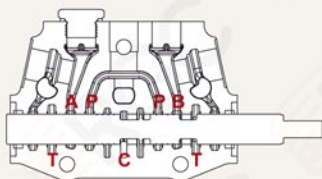


A → T

С открыт

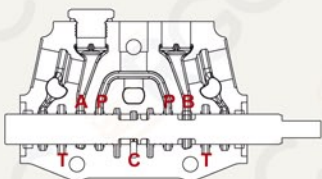


ТИП 4



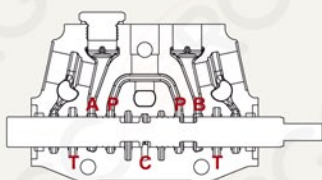
B → T

С открыт



P, T и B закрыты

С открыт



P → B

С закрыт



SN-3 Варианты золотников

Секционный гидрораспределитель

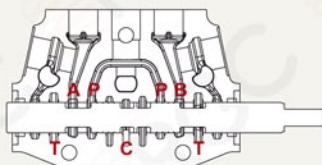
ТИП 5		
	<p>P → A B → T C закрыт</p>	
	<p>A и B → T P закрыт C открыт</p>	
	<p>P → B A → T C закрыт</p>	

ТИП 6		
	<p>P → A B → T C закрыт</p>	
	<p>A и B → T P закрыт C открыт</p>	
	<p>P → B A → T C закрыт</p>	

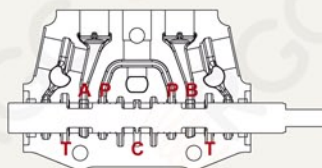
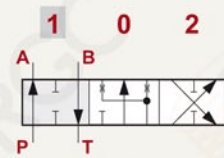
SN-3 Варианты золотников

Секционный гидрораспределитель

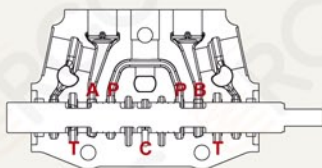
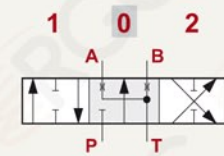
ТИП 2Н



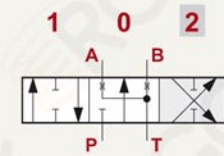
P → A
B → T
C закрыт



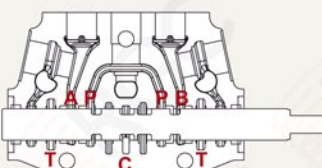
A и B → T
P закрыт
C открыт



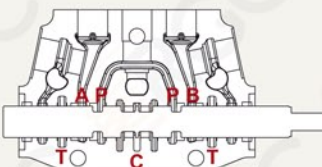
P → B
A → T
C закрыт



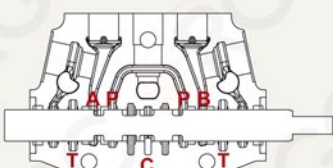
ТИП 1S



P → B
A → C



P, T, A и B закрыты
C открыт

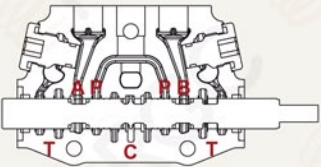
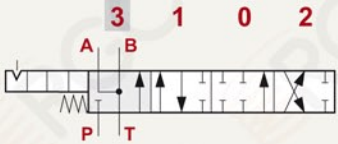
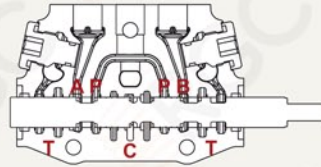
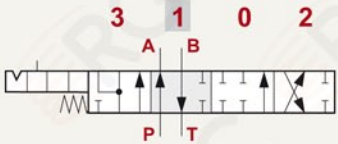
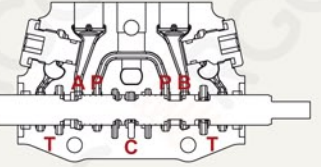
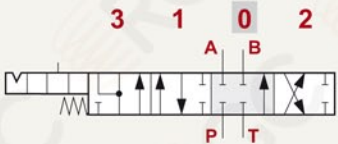
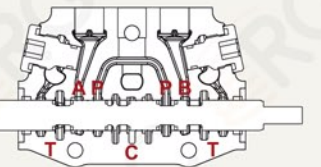
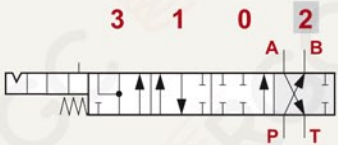


P → A
B → C



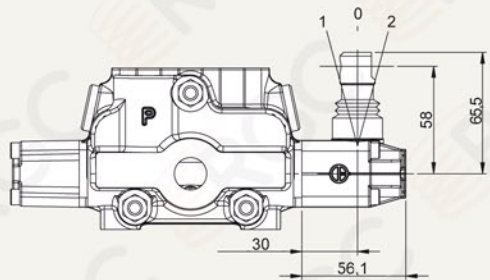
SN-3 Варианты золотников

Секционный гидрораспределитель

ТИП 5РУ	ПРИМЕЧАНИЕ: НЕОБХОДИМ СПЕЦИАЛЬНЫЙ КОРПУС И ПОЗИЦИОНЕР	
	<p>A и B → T P закрыт C открыт</p>	
	<p>P → A B → T C закрыт</p>	
	<p>P, A, B и T закрыты C открыт</p>	
	<p>P → B A → T C закрыт</p>	

SN-3 Управление стороны "А" Секционный гидрораспределитель

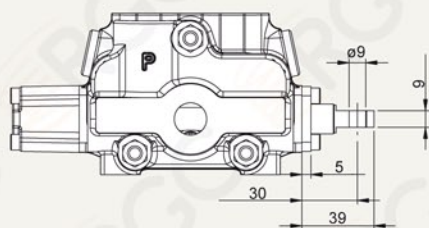
ТИП L



Тип L:

СТАНДАРТНЫЙ РЫЧАЖНОЙ
МЕХАНИЗМ

ТИП SLP



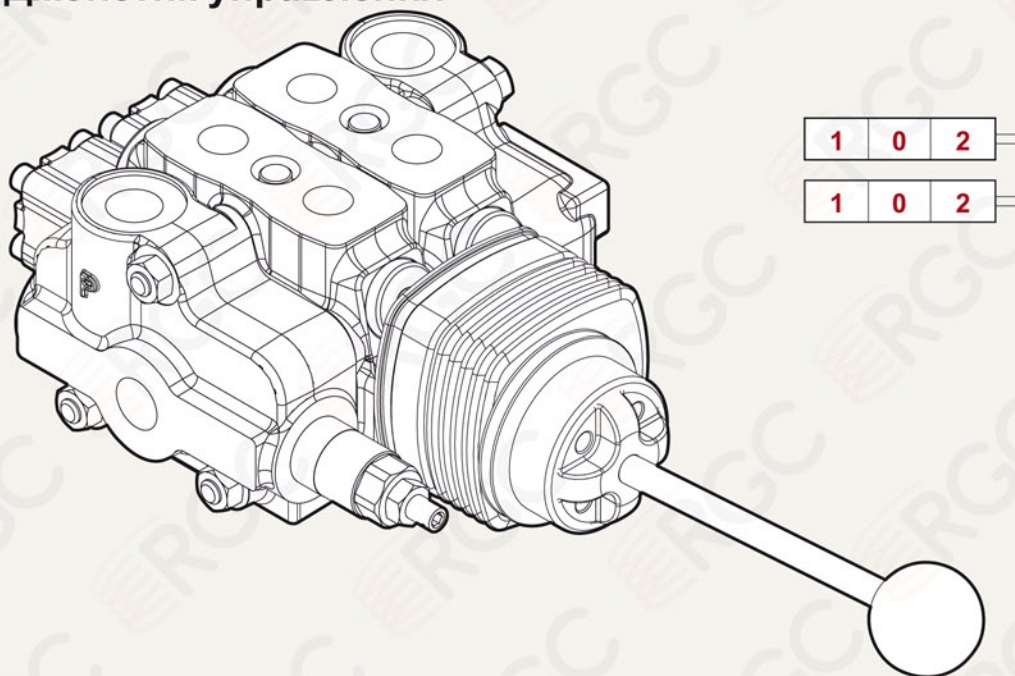
Тип SLP:

БЕЗ РЫЧАЖНОГО МЕХАНИЗМА,
С ЗАЩИТНОЙ ПЛАСТИНОЙ

SN-3 Управление стороны "А"

Секционный гидрораспределитель

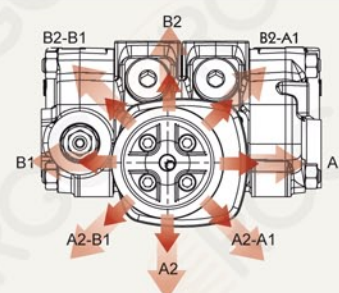
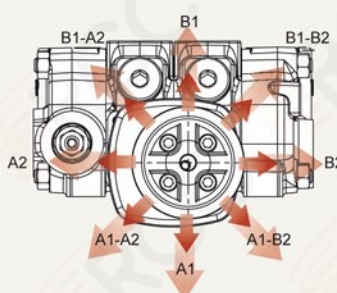
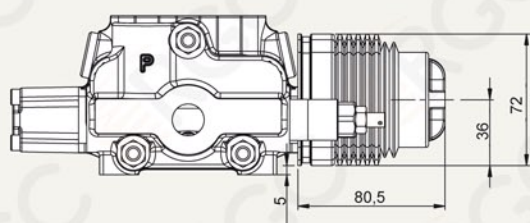
LCB: Джойстик управления



ТИП LCB

LCB1

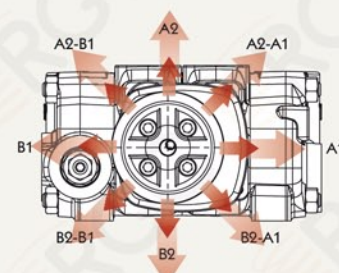
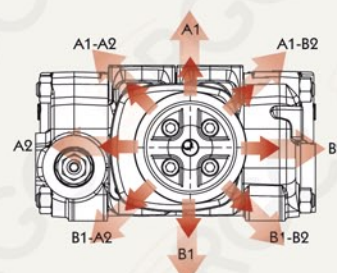
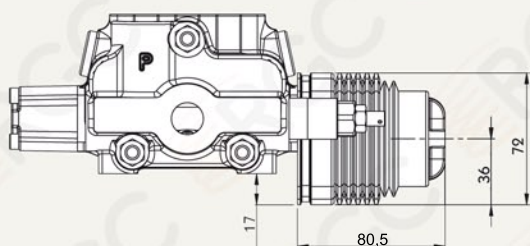
LCB2



ТИП LCB

LCB3

LCB4

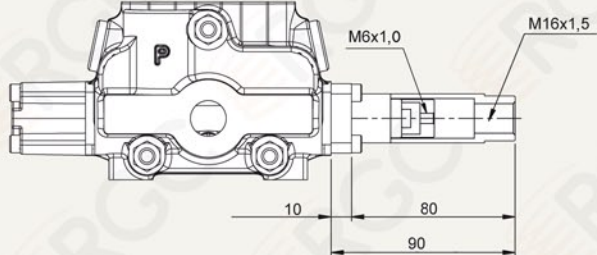


SN-3 Управление стороны "А" Секционный гидрораспределитель

Примечание: ТРОСИК НЕ ВХОДИТ В СОСТАВ АДАПТЕРА УПРАВЛЕНИЯ



ТИП TQ

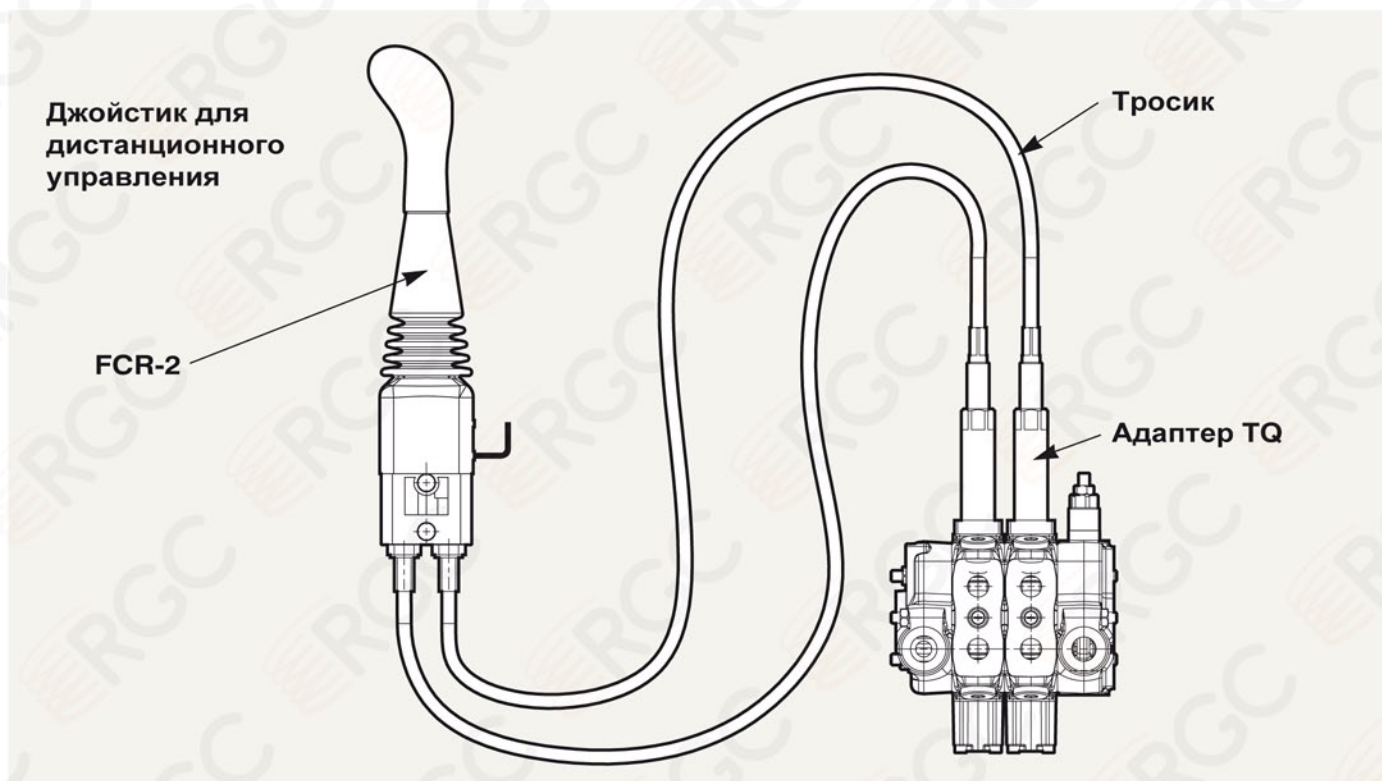


TQ Kit:

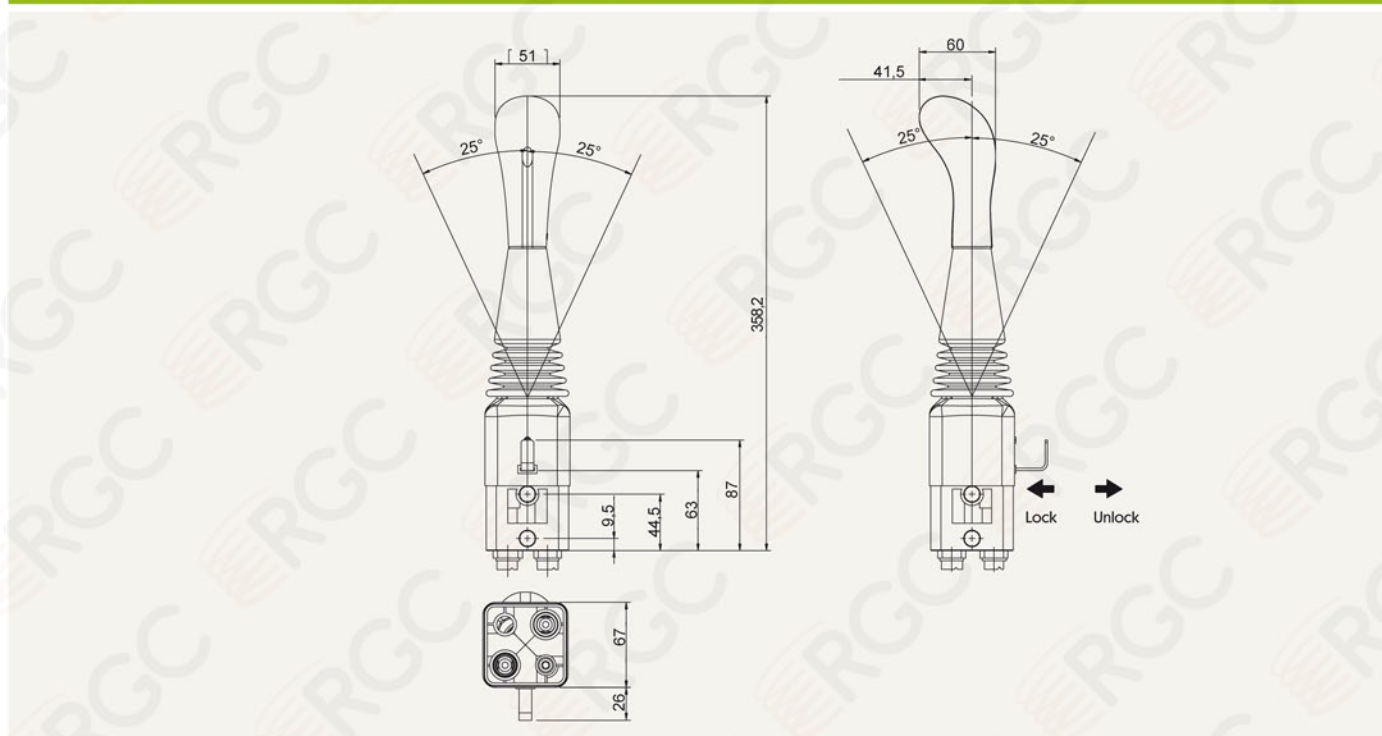


SN-3 Сторона "А"

Секционный гидрораспределитель



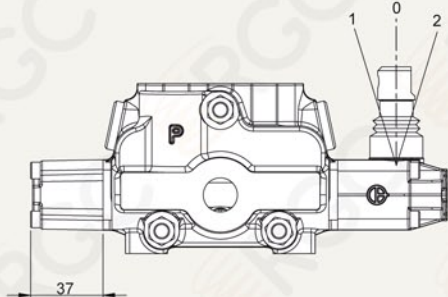
ТИП FCR-2



SN-3 Управление стороны "B"

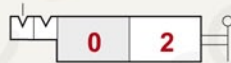
Секционный гидрораспределитель

ТИП 6



6-1 Kit:

ФИКСАЦИЯ В ПОЛ. 1-0-2, БЕЗ ПРУЖИННОГО ВОЗВРАТА



6-2 Kit:

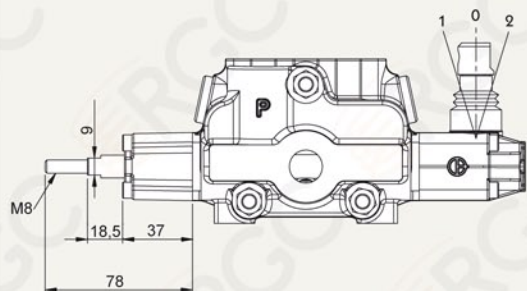
2-Х ПОЗИЦИОННЫЙ, ФИКСАЦИЯ В ПОЛ. 0-2, БЕЗ ПРУЖИННОГО ВОЗВРАТА



6-3 Kit:

2-Х ПОЗИЦИОННЫЙ, ФИКСАЦИЯ В ПОЛ. 1-0, БЕЗ ПРУЖИННОГО ВОЗВРАТА

ТИП 8D2



8D2 Kit:

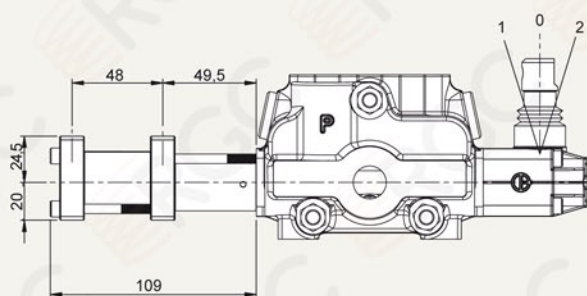
С ПРУЖИННЫМ ВОЗВРАТОМ В НЕЙТРАЛЬНОЕ ПОЛОЖЕНИЕ И ШПИЛЬКОЙ С НАРУЖНОЙ РЕЗЬБОЙ М8 ДЛЯ ДУБЛИРОВАННОГО УПРАВЛЕНИЯ

SN-3 Сторона "В"

Секционный гидрораспределитель

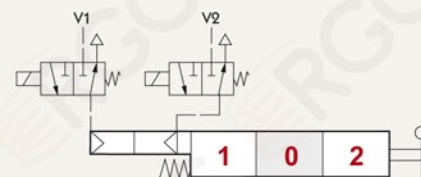
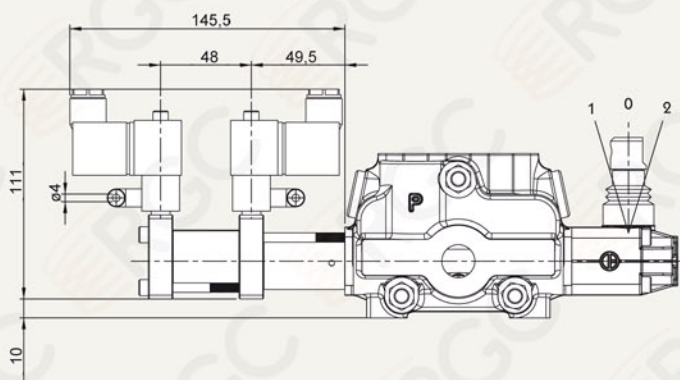
ТИП 8P

V1 & V2 : NPT 1/8 - 27



Давление управления от 7 до 10 бар

ТИП 8PЗ



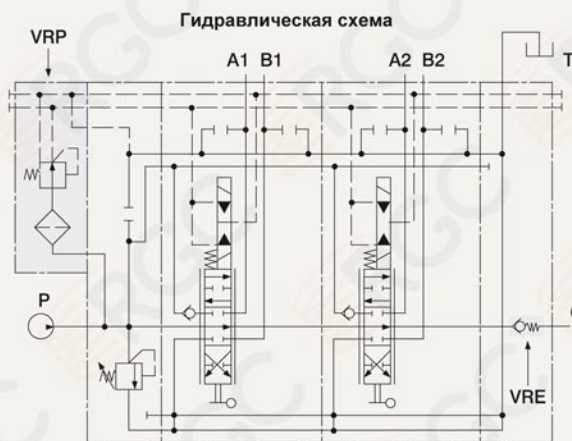
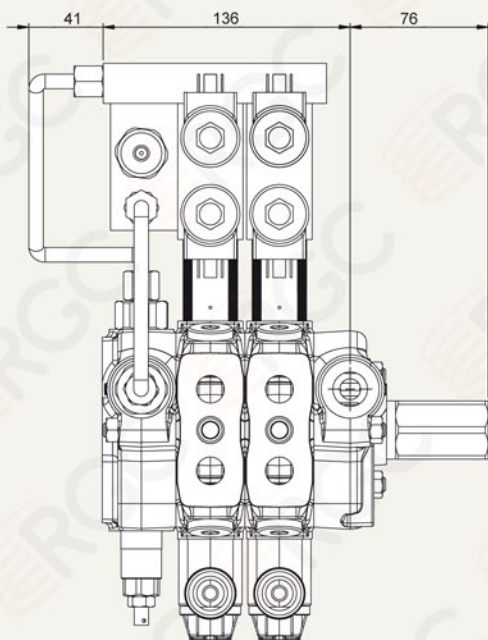
Характеристики электромагнитов

НОМИНАЛЬНОЕ НАПРЯЖЕНИЕ: 24 В
 ОТКЛОНЕНИЯ НОМИНАЛЬНОГО НАПРЯЖЕНИЯ: ± 10%
 МОЩНОСТЬ: 5 Вт

SN-3 Сторона "B"

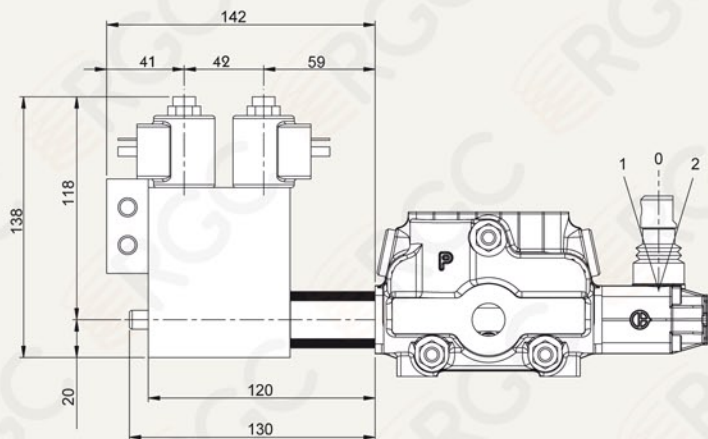
Секционный гидрораспределитель

ТИП 8ED3



Рабочие характеристики клапана VRP :

ДАВЛЕНИЕ НА ВЫХОДЕ: 25 БАР, МАКС.
 РАСХОД: 8 Л/МИН
 УРОВЕНЬ ФИЛЬТРАЦИИ: 80 МКМ



Рабочие характеристики :

ДАВЛЕНИЕ УПРАВЛЕНИЯ:

• МИН. 10 БАР • МАКС. 50 БАР

МАКС. ПОДПОР В ДРЕНАЖНОЙ ЛИНИИ: L:
 25 БАР

Характеристика электромагнита:

СТАНДАРТНОЕ НАПРЯЖЕНИЕ: 12 В/24 В

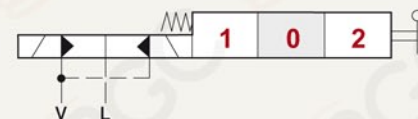
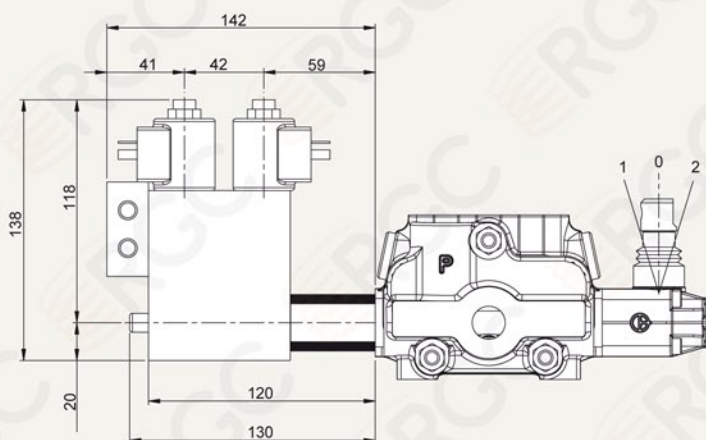
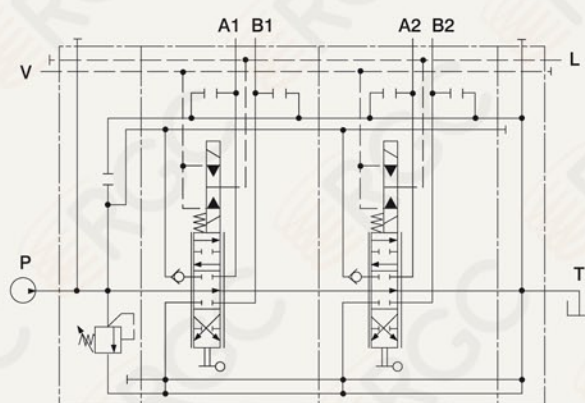
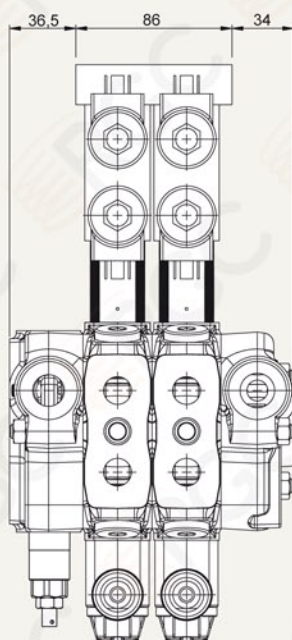
МОЩНОСТЬ: 21 Вт

РАБОЧИЙ ЦИКЛ: 100 %

SN-3 Сторона "В"

Секционный гидрораспределитель

ТИП 8ER3



Рабочие характеристики :

ДАВЛЕНИЕ УПРАВЛЕНИЯ: • МИН. 10 БАР
 • МАКС. 50 БАР
 МАКС. ПОДПОР В ДРЕНАЖНОЙ ЛИНИИ L: 25 БАР

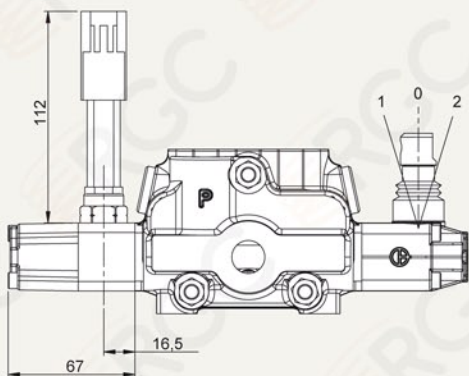
Характеристики электромагнита :

СТАНДАРТНОЕ НАПРЯЖЕНИЕ: 21В/24В
 МОЩНОСТЬ: 21 Вт
 РАБОЧИЙ ЦИКЛ: 100 %

SN-3 Сторона "B"

Секционный гидрораспределитель

ТИП 8MG



МИКРОПЕРЕКЛЮЧАТЕЛЬ: Рабочие характеристики:

МЕХАНИЧЕСКИЙ РЕСУРС: • 5x10⁵ ОПЕРАЦИЙ

ЭЛЕКТРИЧЕСКИЙ РЕСУРС
(АКТИВНАЯ НАГРУЗКА):

- 10⁵ ОПЕРАЦИЙ - 7А / 13.5 В
- 5x10⁴ ОПЕРАЦИЙ - 10А / 12 В
- 5x10⁴ ОПЕРАЦИЙ - 3А / 28 В



8MG1 Kit:

МИКРОПЕРЕКЛЮЧАТЕЛЬ С
РАЗЪЕМОМ ВИЛКА/РОЗЕТКА,
РАБОТАЮЩИЙ В ПОЗ.1



8MG2 Kit:

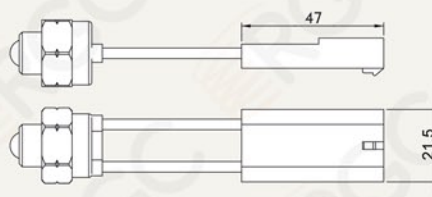
МИКРОПЕРЕКЛЮЧАТЕЛЬ С
РАЗЪЕМОМ ВИЛКА/РОЗЕТКА,
РАБОТАЮЩИЙ В ПОЗ.2



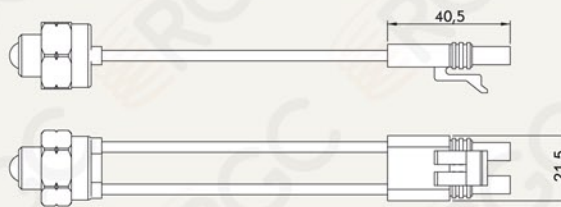
8MG3 Kit:

МИКРОПЕРЕКЛЮЧАТЕЛЬ С
РАЗЪЕМОМ ВИЛКА/РОЗЕТКА,
РАБОТАЮЩИЙ В ПОЗ.1 И ПОЗ.2

С NO (нормально разомкнутым) контактом (коннектор типа разъем-штекер)



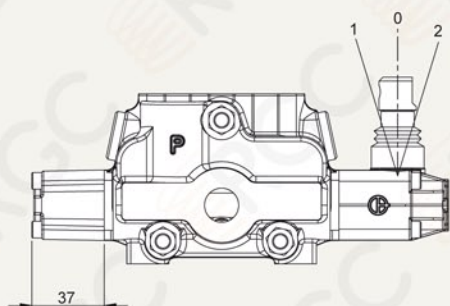
С NC (нормально замкнутым) контактом (коннектор типа штекер/разъем)



SN-3 Сторона "B"

Секционный гидрораспределитель

ТИП 8



8 Kit:

ПРУЖИННЫЙ ВОЗВРАТ В
НЕЙТРАЛЬНОЕ ПОЛОЖЕНИЕ



8-1 Kit:

ПРУЖИННЫЙ ВОЗВРАТ В
НЕЙТРАЛЬНОЕ ПОЛОЖЕНИЕ

(2-Х ПОЗИЦИОННЫЙ)

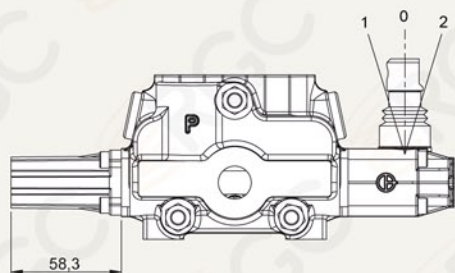


8-2 Kit:

ПРУЖИННЫЙ ВОЗВРАТ В
НЕЙТРАЛЬНОЕ ПОЛОЖЕНИЕ

(2-Х ПОЗИЦИОННЫЙ)

ТИП 9



9-1 Kit:

ФИКСАЦИЯ В ПОЛ. 1,2
С ПРУЖИННЫМ ВОЗВРАТОМ В
НЕЙТРАЛЬ



9-2 Kit:

ФИКСАЦИЯ В ПОЛ. 2
С ПРУЖИННЫМ ВОЗВРАТОМ В
НЕЙТРАЛЬ



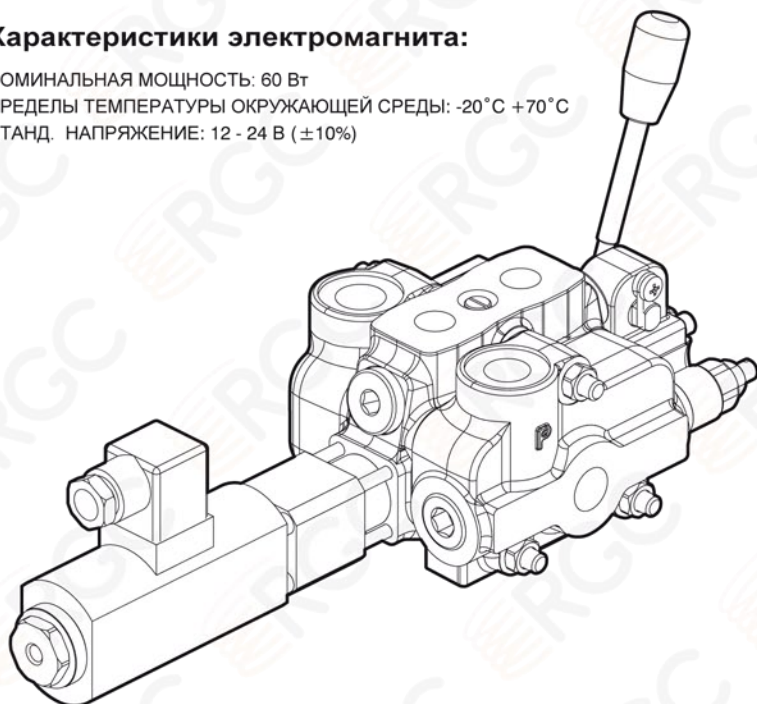
9-3 Kit:

ФИКСАЦИЯ В ПОЛ. 1
С ПРУЖИННЫМ ВОЗВРАТОМ В
НЕЙТРАЛЬ

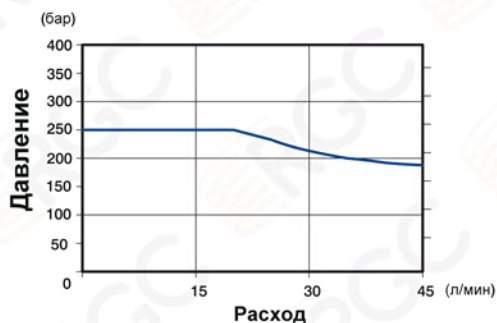
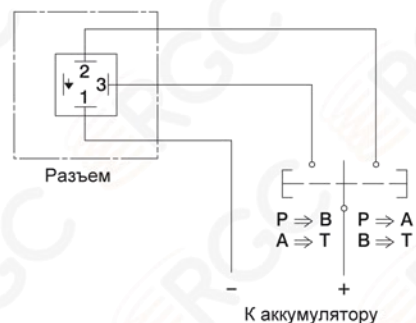
SN-3 Сторона "В" (Доп. управление) Секционный гидрораспределитель

Характеристики электромагнита:

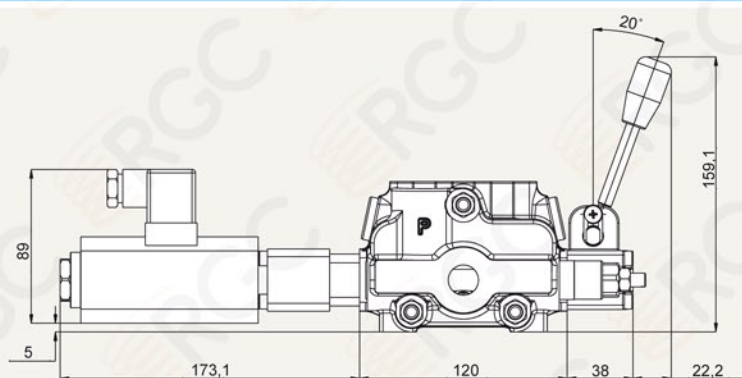
НОМИНАЛЬНАЯ МОЩНОСТЬ: 60 Вт
 ПРЕДЕЛЫ ТЕМПЕРАТУРЫ ОКРУЖАЮЩЕЙ СРЕДЫ: -20°C +70°C
 СТАНД. НАПРЯЖЕНИЕ: 12 - 24 В (±10%)



Пример электросхемы



ТИП 8ESN



8ESNLES Kit:

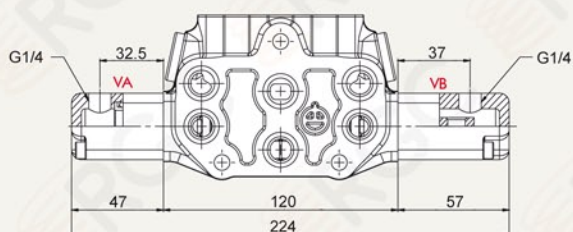


8ESNCAE Kit:



SN-3 Сторона "В" (Доп. управление) Секционный гидрораспределитель

ТИП 81M



Характеристики:

ДАВЛЕНИЕ: МАКС. 50 БАР

ВНУТРЕННИЕ УТЕЧКИ А(В) -> Т : МАКС. 6 СМ³/МИН (100 БАР / 40 °С)

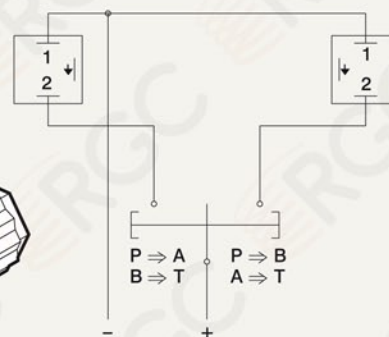
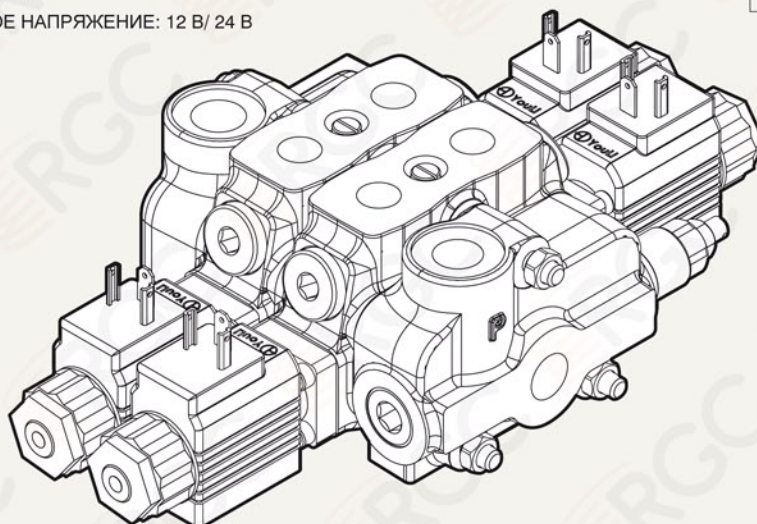
ТИП 8E3

Характеристики электромагнита:

ОТКЛОНЕНИЕ НОМИНАЛЬНОГО НАПРЯЖЕНИЯ: 10%

МОЩНОСТЬ: 36 Вт

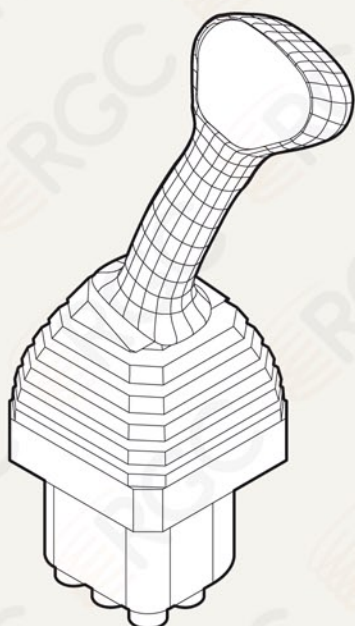
СТАНДАРТНОЕ НАПРЯЖЕНИЕ: 12 В / 24 В



SN-3 Аксессуары

Секционный гидрораспределитель

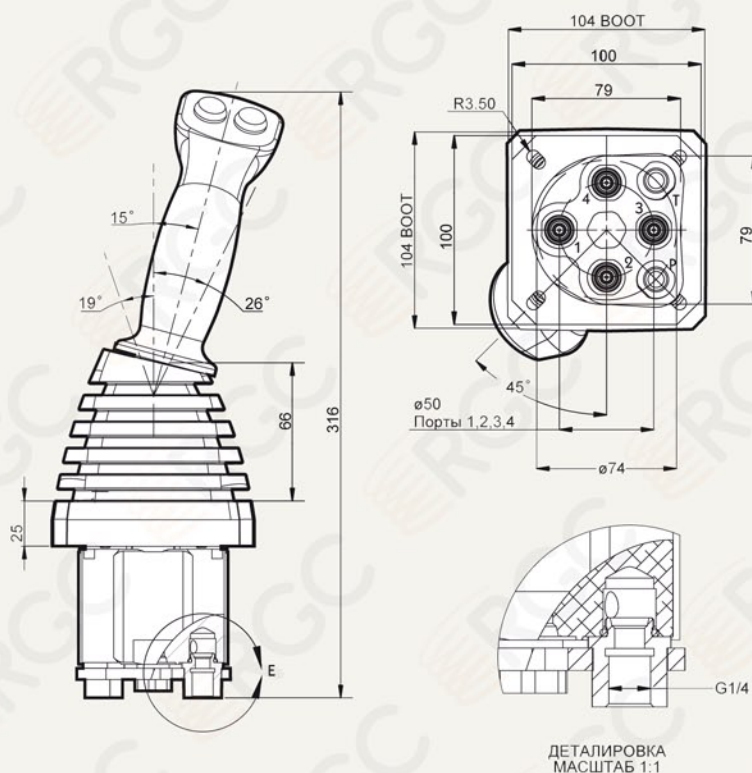
ТИП JS



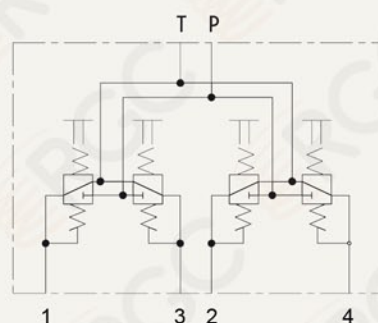
КОД: YLJS446
Гидравлическое управление джойстик

Характеристики:

- Данные технических характеристик даны для минерального масла с вязкостью 46 мм²/с при температуре 40 °С
- Расход : 5 ~ 20 л/мин
- Давление на входе 30 ~ 100 атм
- Макс. подпор : 3 атм
- Давление на выходе : см. график
- Внутренние перетечки при 30 атм : 18 ~ 24 см³/мин
- Рабочая жидкость : минеральное масло
- Температура рабочей жидкости : - 10 ~ 80 °С
- Температура окружающей среды : - 40 ~ 60 °С



ГИДРАВЛИЧЕСКАЯ СХЕМА:



SN-3 Аксессуары

Секционный гидрораспределитель

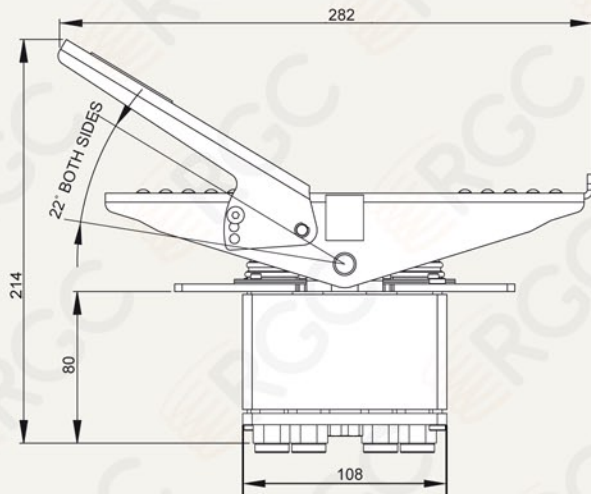
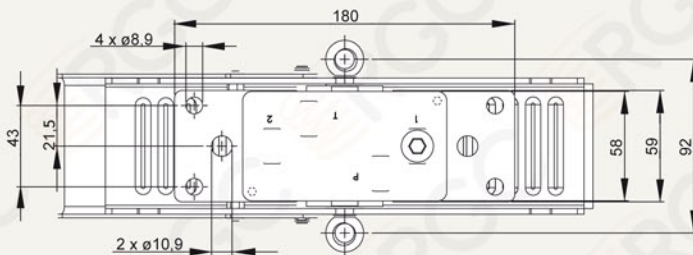
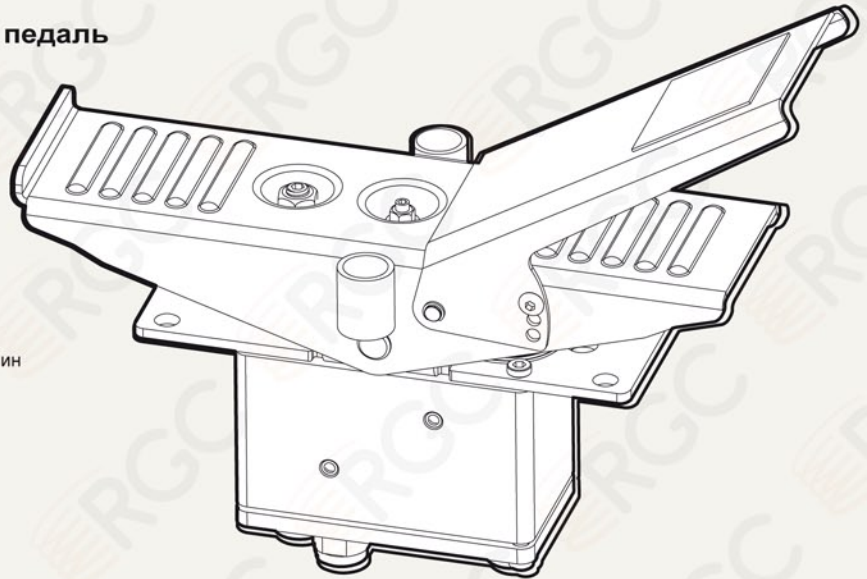
ТИП FP

КОД: YLFP246

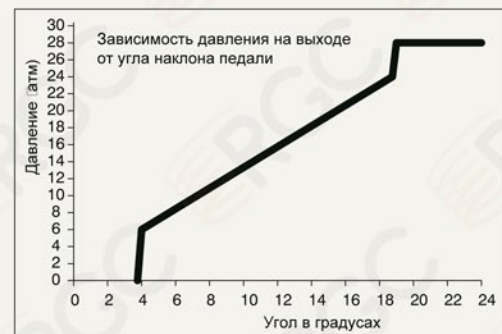
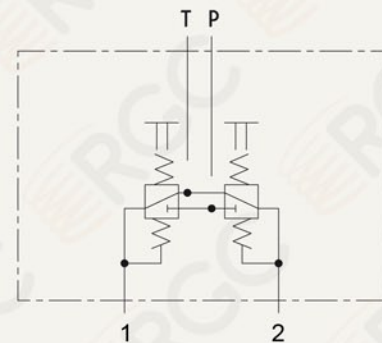
Гидравлическое управление - педаль

Характеристики:

- Данные технических характеристик даны для минерального масла с вязкостью 46 мм²/с при температуре 40°С
- Расход : 5 ~ 20 LPM
- Давление на входе 30 ~ 100 атм
- Макс. подпор : 3 атм
- Давление на выходе: см. график
- Внутренние перетечки при 30 атм : 18 ~ 24 см³/мин
- Рабочая жидкость: минеральное масло
- Температура рабочей жидкости : - 10 ~ 80°С
- Температура окружающей среды : - 40 ~ 60°С



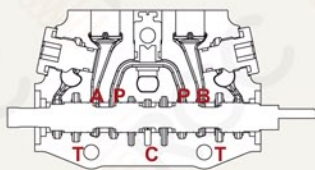
ГИДРАВЛИЧЕСКАЯ СХЕМА:



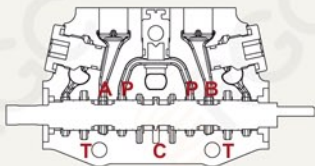
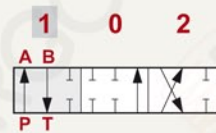
SN-3 Спец. электромагниты (Варианты для 8ESN)

Секционный гидрораспределитель

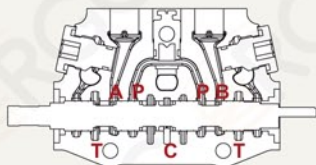
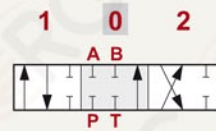
ТИП 8ESN#1 (КОД: YLWSN32001-8ESN)



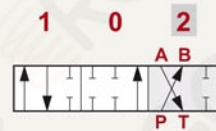
P → A
 B → T
 C закрыт



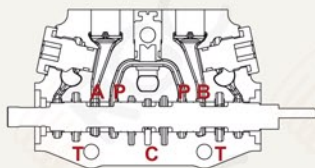
A, B, P и T закрыты
 C открыт



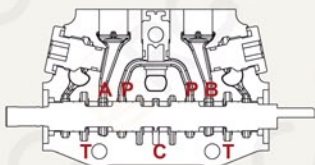
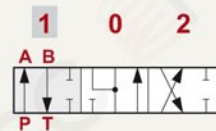
P → B
 A → T
 C закрыт



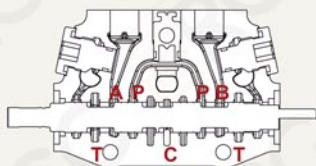
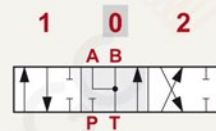
ТИП 8ESN#2 (КОД: YLWSN32002-8ESN)



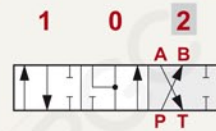
P → A
 B → T
 C закрыт



A и B → T
 P закрыт
 C открыт

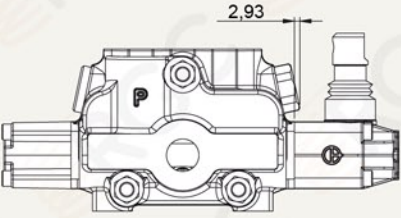
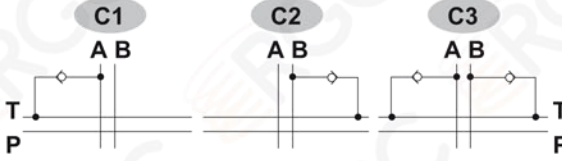
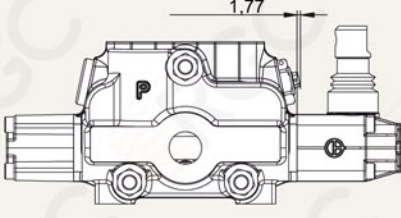
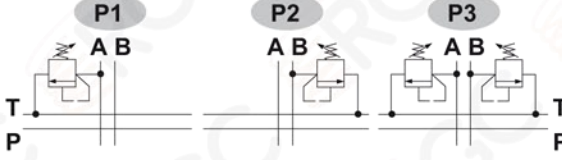
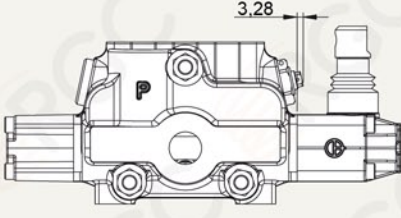
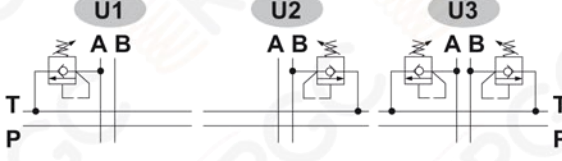


P → B
 A → T
 C закрыт



SN-3 Вторичные клапаны рабочей секции

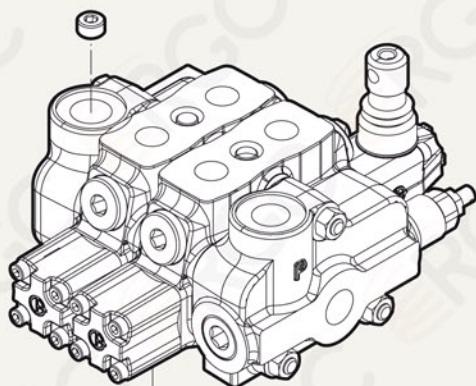
Секционный гидрораспределитель

ТИП С	
	
ТИП Р	
	
ТИП У	
	

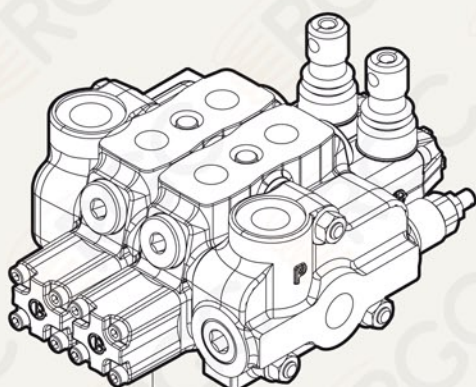
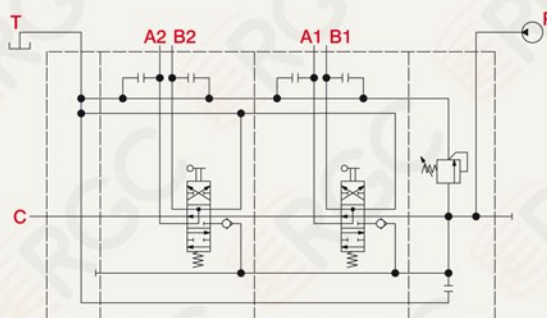
SN-3 Сливная секция

Секционный гидрораспределитель

Разделитель потоков
(Заглушка для закрытого центра)



M8



M3

