

Современная конструкция  
Профессиональное качество

Количество секций  
от **1** до **6**

**МВ-5**

**Моноблочный гидрораспределитель**





Для применения в мобильной и промышленной гидравлике

## MB-2

КОЛИЧЕСТВО СЕКЦИЙ - 1



Номинальный расход	45 л/мин
Рабочее давление (максимальное)	315 атм
Подпор (максимальный)	в сливном порте T 25 атм

## MB-3

КОЛИЧЕСТВО СЕКЦИЙ ОТ 1 ДО 6



Номинальный расход	45 л/мин
Рабочее давление (максимальное)	паралельная или тандемная схема 315 атм последовательная схема 250 атм
Подпор (максимальный)	в сливном порте T 25 атм

## MB-4

КОЛИЧЕСТВО СЕКЦИЙ ОТ 1 ДО 6



Номинальный расход	60 л/мин
Рабочее давление (максимальное)	паралельная или тандемная схема 315 атм последовательная схема 250 атм
Подпор (максимальный)	в сливном порте T 25 атм

## MB-5

КОЛИЧЕСТВО СЕКЦИЙ ОТ 1 ДО 6



Номинальный расход	80 л/мин
Рабочее давление (максимальное)	паралельная или тандемная схема 315 атм последовательная схема 250 атм
Подпор (максимальный)	в сливном порте T 25 атм

ПРОСМОТР

РГ

ПРОСМОТР

РГ

ПРОСМОТР

РГ

ПРОСМОТР

РГ



# МОНОБЛОЧНЫЕ ГИДРОРАСПРЕДЕЛИТЕЛИ

MB-2 / MB-3 / MB-4 / MB-5 / MSB-5

# СЕКЦИОННЫЕ ГИДРОРАСПРЕДЕЛИТЕЛИ

SN-3 / SN-4 / SN-6

## MSB-5

КОЛИЧЕСТВО СЕКЦИЙ ОТ 1 ДО 6

С независимыми обратными клапанами на каждой секции и возможностью установки вторичных клапанов в порты распределителя



Номинальный расход		80 л/мин
Рабочее давление (максимальное)	паралельная или тандемная схема	315 атм
	последовательная схема	250 атм
Подпор (максимальный)	в сливном порте T	25 атм

## SN-3

КОЛИЧЕСТВО СЕКЦИЙ ОТ 1 ДО 12



Номинальный расход		50 л/мин
Рабочее давление (максимальное)	паралельная или тандемная схема	315 атм
	последовательная схема	210 атм
Подпор (максимальный)	в сливном порте T	25 атм

## SN-4

КОЛИЧЕСТВО СЕКЦИЙ ОТ 1 ДО 12



Номинальный расход		80 л/мин
Рабочее давление (максимальное)	паралельная или тандемная схема	315 атм
	последовательная схема	210 атм
Подпор (максимальный)	в сливном порте T	25 атм

## SN-6

КОЛИЧЕСТВО СЕКЦИЙ ОТ 1 ДО 12



Номинальный расход		140 л/мин
Рабочее давление (максимальное)	паралельная или тандемная схема	315 атм
	последовательная схема	210 атм
Подпор (максимальный)	в сливном порте T	25 атм

ПРОСМОТР

РГ

ПРОСМОТР

РГ

ПРОСМОТР

РГ

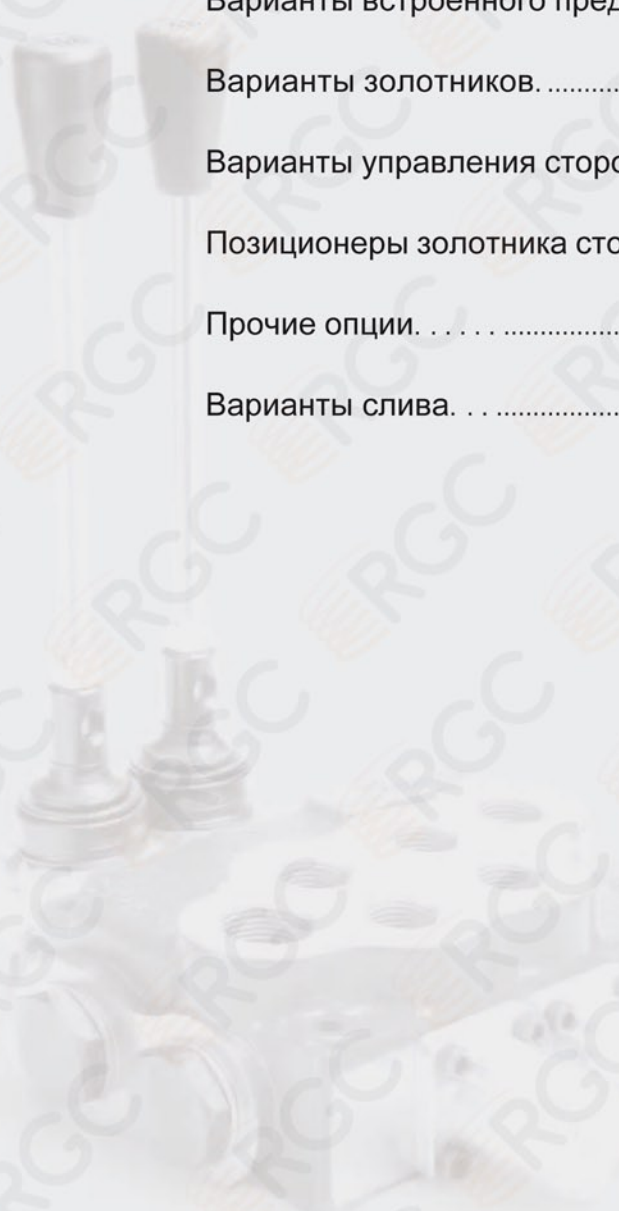
СКАЧАТЬ

РГ

# МВ-5 Содержание

## Моноблочный гидрораспределитель

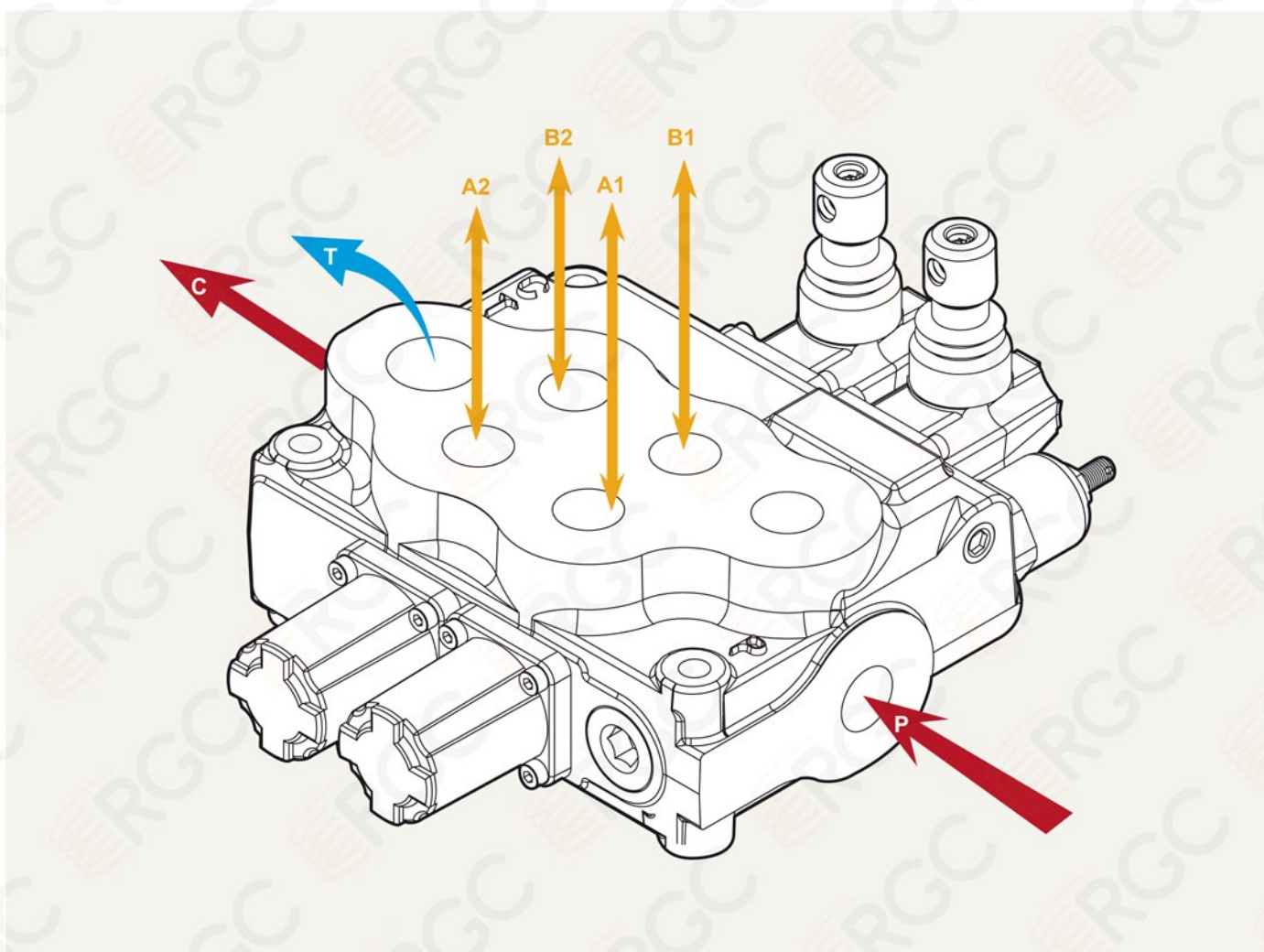
Рабочие характеристики.....	Стр.5
Код заказа.....	Стр.6
Размеры.....	Стр.9
Данные производительности.....	Стр.10
Варианты встроенного предохранительного клапана.....	Стр.11
Варианты золотников.....	Стр.12
Варианты управления стороны “А”.....	Стр.18
Позиционеры золотника стороны “В”.....	Стр.21
Прочие опции.....	Стр.27
Варианты слива.....	Стр.31





# MB-5

## Моноблочный гидрораспределитель



### MB-5 Характеристики

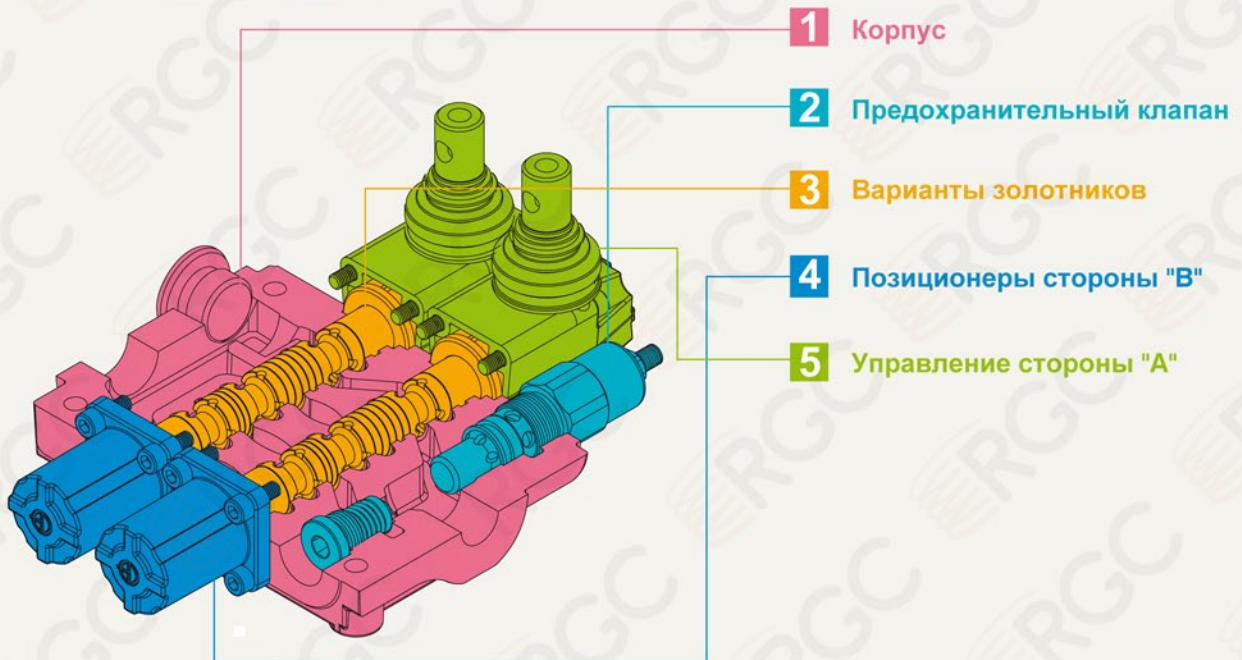
Номинальный расход		80 л/мин
Рабочее давление (макс.)	параллельная или тандемная схема	315 бар
	последовательная схема	250 бар
Подпор (максимальный)	в сливном порте T	25 бар
Температура рабочей жидкости	с уплотнениями NBR(BUNA-N)	от - 20° до 80°C
	с уплотнениями FPM(VITON)	от - 40° до 100°C
Вязкость	рабочий диапазон	от 15 до 75 мм <sup>2</sup> /с
	мин.	12 мм <sup>2</sup> /с
	макс.	400 мм <sup>2</sup> /с
Темп. окружающей среды		от - 40° до 60°C

• Все характеристики, размеры и исполнения, указанные в настоящем каталоге, могут быть изменены без предупреждения.

# MB-5

## Моноблочный гидрораспределитель

MB-5 / **2S** - **3** / **1 8 L** / G-4-6 / M3  
**1** **2** **3** **4** **5**



**1: Корпус** БЕЗ ПОРТОВ ВТОРИЧНЫХ КЛАПАНОВ (ВКЛЮЧЕН КОРПУС, УПЛОТНЕНИЯ, КОЛЬЦА, ОБРАТНЫЙ КЛАПАН)

ТИП	ОПИСАНИЕ
1 - S	1 секционный
2 - S	2-х секционный
3 - S	3-х секционный
4 - S	4-х секционный
5 - S	5-ти секционный
6 - S	6-ти секционный

**2: Встроенный предохранительный клапан (варианты)**

ТИП	КОД	ОПИСАНИЕ	СТР.
XAG	YLX21000	Предохранительный клапан непрямого действия с диапазоном от 25 до 315 бар, станд устан. 125 бар	Стр. 11
AG-2	YLMB52002	Предохранительный клапан прямого действия с диапазоном от 80 до 160 бар, станд устан. 125 бар	Стр. 11
AG-3	YLMB52003	Предохранительный клапан прямого действия с диапазоном от 125 до 250 бар, станд устан. 175 бар	Стр. 11
AG-4	YLMB52004	Предохранительный клапан прямого действия с диапазоном от 200 до 315 бар, станд устан. 220 бар	Стр. 11
SV	YLMB52100	Заглушка порта предохранительного клапана	Стр. 11



# МВ-5

## Моноблочный гидрораспределитель

3: Варианты золотников			
ТИП	КОД	ОПИСАНИЕ	СТР.
1	YLMB53001	Двустороннего действия, 3-х позиционный, с А, В закрытыми в нейтрале	Стр. 12
2	YLMB53002	Двустороннего действия, 3-х позиционный, с А, В соед. со сливом в нейтрале	Стр. 12
3	YLMB53003	Одностороннего действия, А закрыт в нейтрале, 3-х позиционный, В заглушен	Стр. 13
4	YLMB53004	Одностороннего действия, В закрыт в нейтрале, 3-х позиционный, А заглушен	Стр. 13
5	YLMB53005	Двустороннего действия, 3-х позиционный, с В соединенным со сливом в нейтрале	Стр. 14
6	YLMB53006	Двустороннего действия, 3-х позиционный, с А соединенным со сливом в нейтрале	Стр. 14
9	YLMB53009	Двуст. действия, 3-х позиционный, с Р, Т, А, В закрытыми в нейтрале (Закрытый центр)	Стр. 15
10	YLMB53010	Двуст. д-я, 3-х поз., с А, В соед. со сливом в нейтрале и Р, Т закр. в нейтрале (Закрытый центр)	Стр. 15
5_Y	YLMB53052	Дв. д-я, 4-х поз., плавающая схема в 4-ой поз. с А, В соед. с слив. при перем. рычага на себя	Стр. 16
5PY	YLMB53051	Дв. д-я, 4-х поз., плавающая схема в 4-ой поз. с А, В соед. с слив. при перем. рычага от себя	Стр. 17

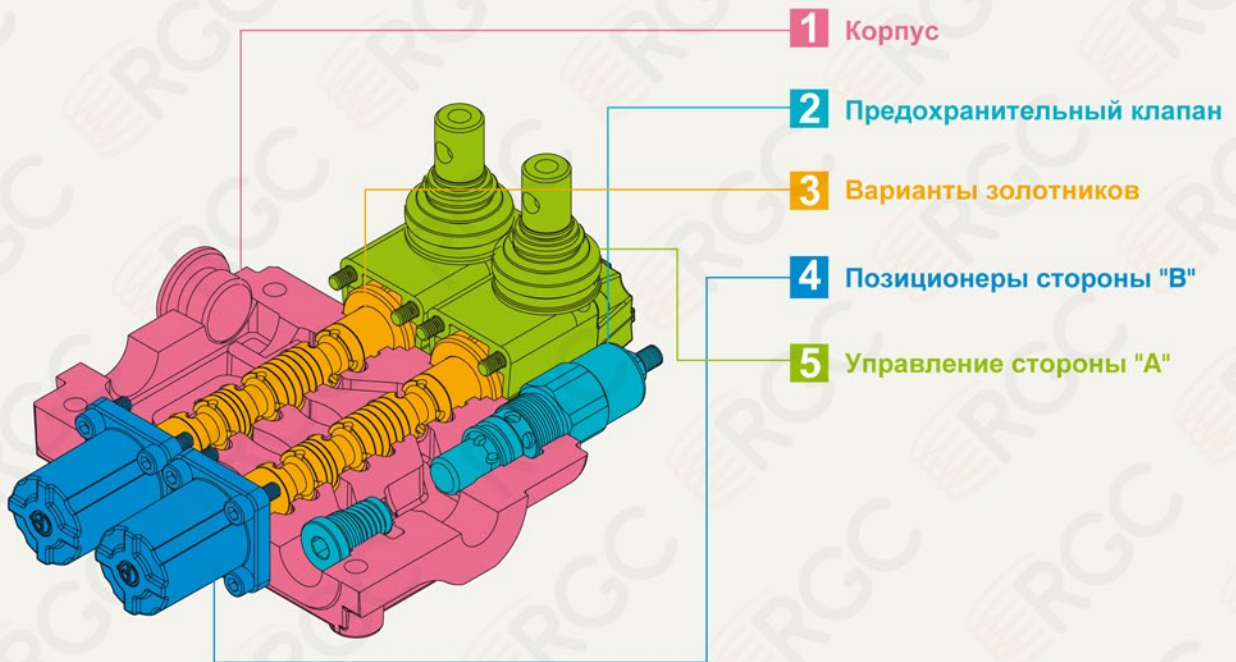
4: Позиционеры золотника стороны "В"			
ТИП	КОД	ОПИСАНИЕ	СТР.
6-1	YLMB54061	Фиксация в полож. 1-0-2, без пружинного возврата	Стр. 21
6-2	YLMB54062	2-х позиционный, фиксация в полож. 0-2, без пружинного возврата	Стр. 21
6-3	YLMB54063	2-х позиционный, фиксация в полож. 1-0, без пружинного возврата	Стр. 21
8D2	YLMB54082	С пруж. возвр. в нейтральное полож. и шпилькой с нар. резьбой М8 для дубл. управления	Стр. 21
8EP3	YLMB54300	ВКЛ/ВЫКЛ Электро-пневматическое управление	Стр. 22
8P	YLMB54080	ВКЛ/ВЫКЛ Пневматическое управление	Стр. 22
8MG1 (NO)	YLMB54801	Микропереключатель, установленный в полож. 1 (Нормально разомкнутый)	Стр. 25
8MG2 (NO)	YLMB54802	Микропереключатель, установленный в полож. 2 (Нормально разомкнутый)	Стр. 25
8MG3 (NO)	YLMB54803	Микропереключатель, установленный в полож. 1 и 2 (Нормально разомкнутый)	Стр. 25
MG (NO)	YLMB54804	Микропереключатель с нормально разомкнутым (NO) контактом	Стр. 25
8MG1 (NC)	YLMB548011	Микропереключатель, установленный в полож. 1 (Нормально замкнутый)	Стр. 25
8MG2 (NC)	YLMB548021	Микропереключатель, установленный в полож. 2 (Нормально замкнутый)	Стр. 25
8MG3 (NC)	YLMB548031	Микропереключатель, установленный в полож. 1 и 2 (Нормально замкнутый)	Стр. 25
MG (NC)	YLMB548041	Микропереключатель с нормально замкнутым (NC) контактом	Стр. 25
8	YLMB54008	С пружинным возвратом в нейтральное положение	Стр. 26
8-1	YLMB54810	2-х позиционный, с пружинным возвратом в положение 1	Стр. 26
8-2	YLMB54820	2-х позиционный, с пружинным возвратом в положение 2	Стр. 26
9-1	YLMB54091	Фиксация в положениях 1 и 2, с пружинным возвратом	Стр. 26
9-2	YLMB54092	Фиксация в положении 2, с пружинным возвратом	Стр. 26
9-3	YLMB54093	Фиксация в положении 1, с пружинным возвратом	Стр. 26
8ED3+RV-KE1R3	YLMB54201	1S: ВКЛ/ВЫКЛ Электро-гидравл. управл. с линиями управл. и дрен.+ клапан противодав.(12/24В)	Стр. 23
8ED3+RV-KE2R3	YLMB54202	2S: ВКЛ/ВЫКЛ Электро-гидравл. управл. с линиями управл. и дрен.+ клапан противодав.(12/24В)	Стр. 23
8ED3+RV-KE3R3	YLMB54203	3S: ВКЛ/ВЫКЛ Электро-гидравл. управл. с линиями управл. и дрен.+ клапан противодав.(12/24В)	Стр. 23
8ED3+RV-KE4R3	YLMB54204	4S: ВКЛ/ВЫКЛ Электро-гидравл. управл. с линиями управл. и дрен.+ клапан противодав.(12/24В)	Стр. 23
8ED3+RV-KE5R3	YLMB54205	5S: ВКЛ/ВЫКЛ Электро-гидравл. управл. с линиями управл. и дрен.+ клапан противодав.(12/24В)	Стр. 23
8ED3+RV-KE6R3	YLMB54206	6S: ВКЛ/ВЫКЛ Электро-гидравл. управл. с линиями управл. и дрен.+ клапан противодав.(12/24В)	Стр. 23



# MB-5

## Моноблочный гидрораспределитель

MB-5 / **2S** - **3** / **1 8 L** / G-4-6 / M3  
**1** **2** **3** **4** **5**



#### 4: Позиционеры золотника стороны "B"

ТИП	КОД	ОПИСАНИЕ	СТР.
8ER3+KE1S0	YLMB54401	1S: ВКЛ/ВЫКЛ Электро-гидравл. управл. с коллектором для внешних линий управления и дренажа	Стр. 24
8ER3+KE2S0	YLMB54402	2S: ВКЛ/ВЫКЛ Электро-гидравл. управл. с коллектором для внешних линий управления и дренажа	Стр. 24
8ER3+KE3S0	YLMB54403	3S: ВКЛ/ВЫКЛ Электро-гидравл. управл. с коллектором для внешних линий управления и дренажа	Стр. 24
8ER3+KE4S0	YLMB54404	4S: ВКЛ/ВЫКЛ Электро-гидравл. управл. с коллектором для внешних линий управления и дренажа	Стр. 24
8ER3+KE5S0	YLMB54405	5S: ВКЛ/ВЫКЛ Электро-гидравл. управл. с коллектором для внешних линий управления и дренажа	Стр. 24
8ER3+KE6S0	YLMB54406	5S: ВКЛ/ВЫКЛ Электро-гидравл. управл. с коллектором для внешних линий управления и дренажа	Стр. 24

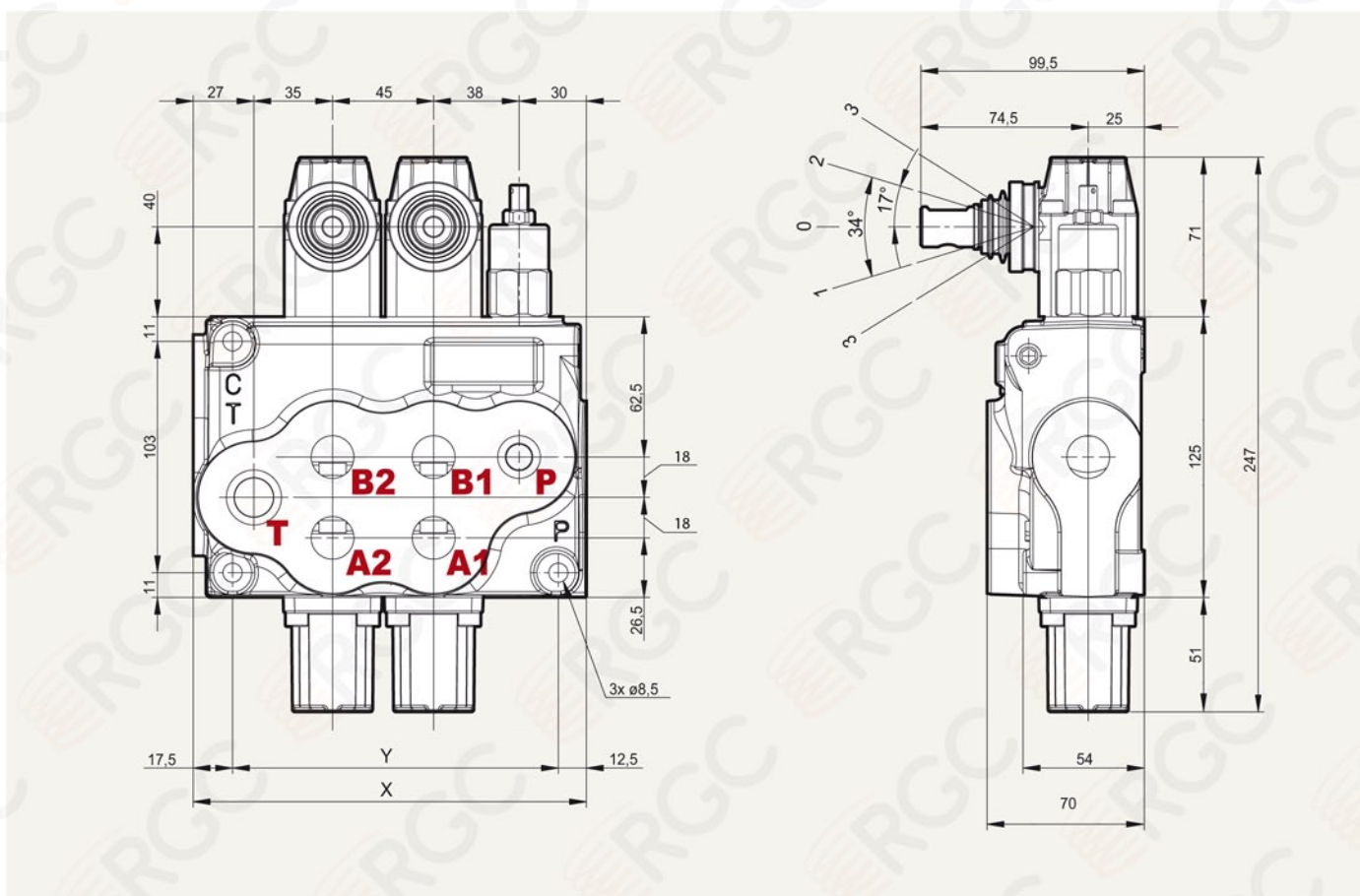
#### 5: Управление стороны "A" (варианты)

ТИП	КОД	ОПИСАНИЕ	СТР.
L	YLMB55000	Стандартный рычажной механизм	Стр. 18
SLP	YLMB55001	Без рычажного механизма, с защитной пластиной	Стр. 18
LCB	YLMB55002	Джойстик для управления 2-мя секциями	Стр. 19
TQ	YLMB55003	Адаптер для управления тросиками	Стр. 20



# MB-5 Размеры

## Моноблочный гидрораспределитель



### Стандартные резьбы

Порты	Входной P	A и B	Сливной T и проточный C
BSP	G1/2	G1/2	G3/4
UN-UNF	1" 1/16-12 UN (SAE 12)	7/8-14 UNF (SAE 10)	1" 1/16-12 UN (SAE 12)
METRIC	M18x1.5	M18x1.5	M22x1.5

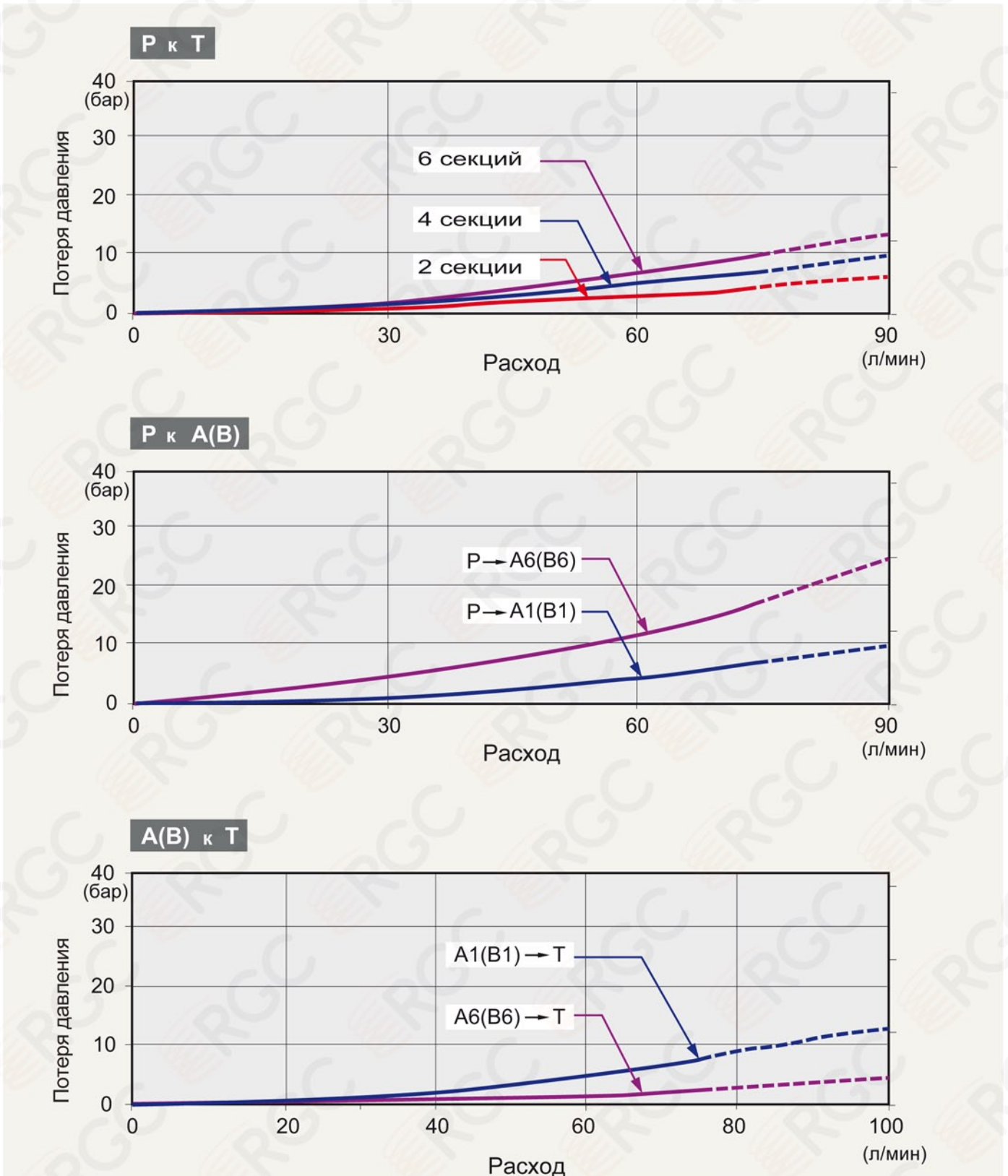
• G-1/2 : G4 G-3/8 : G3 G-3/4 : G6  
 • SAE 8: E8 SAE 10: E10 SAE 12: E12 SAE 16: E16

### Стандартные размеры

ТИП	X	Y
	ММ	ММ
MB5 /1S	130	100
MB5 /2S	174.5	145
MB5 /3S	219.5	190
MB5 /4S	264.5	235
MB5 /5S	309.5	280
MB5 /6S	354.5	325

# МВ-5 Графики производительности

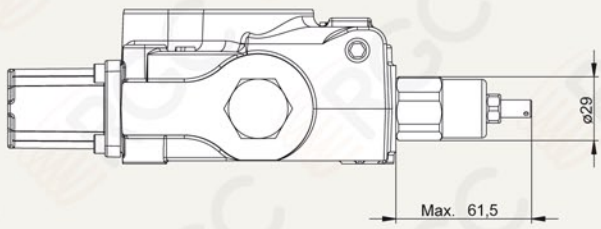

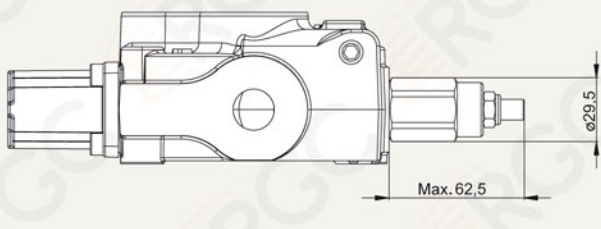

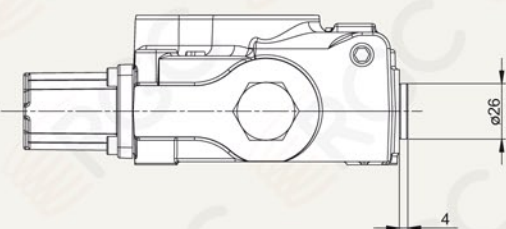

## Моноблочный гидрораспределитель





# МВ-5 Встроенный клапан (Варианты)

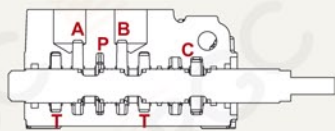
## Моноблочный гидрораспределитель

<p><b>Тип AG</b></p>	
	<p><b>Предохранительный клапан прямого действия:</b></p> 
<p><b>Тип XAG</b></p>	
	<p><b>Предохранительный клапан непрямого действия:</b></p> 
<p><b>Тип SV</b></p>	
	<p><b>Заглушка порта клапана:</b></p> 

# МВ-5 Варианты золотников

## Моноблочный гидрораспределитель

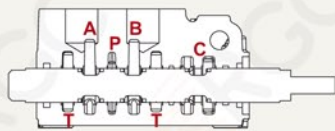
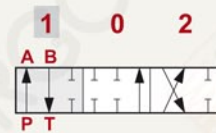
### ТИП 1



P → A

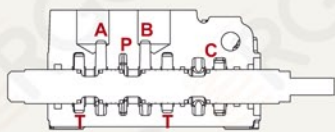
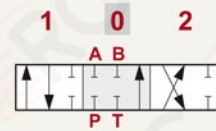
B → T

С закрыт



P, T, A и B закрыты

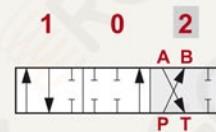
С открыт



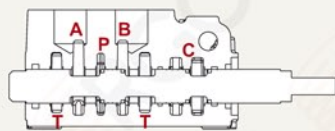
P → B

A → T

С закрыт



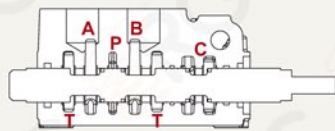
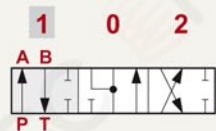
### ТИП 2



P → A

B → T

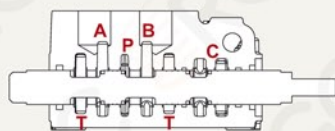
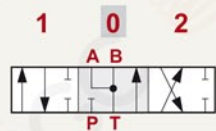
С закрыт



A, B → T

P закрыт

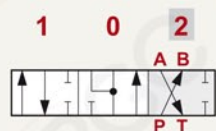
С открыт



P → B

A → T

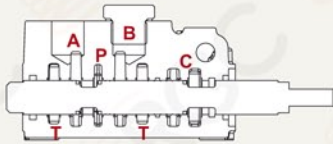
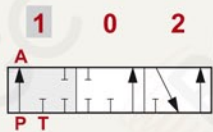
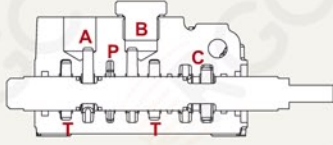
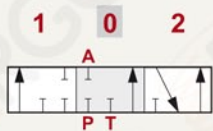
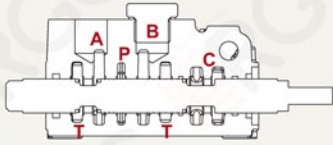

С закрыт

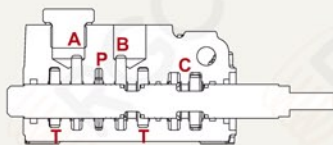
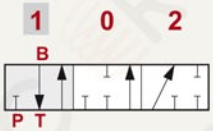
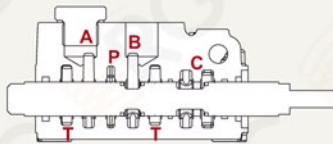
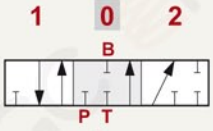
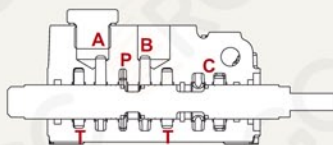
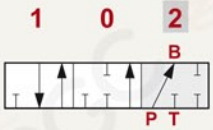




# MB-5 Варианты золотников

## Моноблочный гидрораспределитель

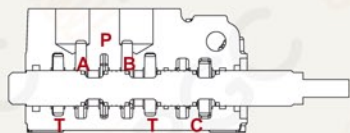
ТИП 3		
	<p><b>P → A</b> T, C закрыт</p>	<p>1 0 2              порт "B" заглушен</p>
	<p>R, A и T закрыты C открыт</p>	<p>1 0 2              порт "B" заглушен</p>
	<p><b>A → T</b> P закрыт C открыт</p>	<p>1 0 2              порт "B" заглушен</p>

ТИП 4		
	<p><b>B → T</b> P закрыт C открыт</p>	<p>1 0 2              порт "A" заглушен</p>
	<p>R, B и T закрыты C открыт</p>	<p>1 0 2              порт "A" заглушен</p>
	<p><b>P → B</b> R, T закрыты</p>	<p>1 0 2              порт "A" заглушен</p>

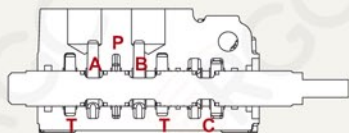
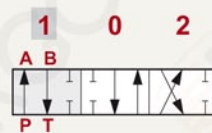
# МВ-5 Варианты золотников

## Моноблочный гидрораспределитель

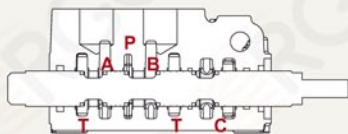
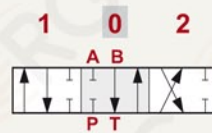
### ТИП 5



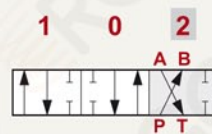
**P** → **A**  
**B** → **T**  
**C** закрыт



**B** → **T**  
**P, A** закрыты  
**C** открыт



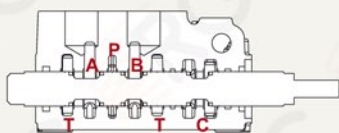
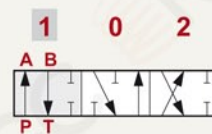
**P** → **B**  
**A** → **T**  
**C** закрыт



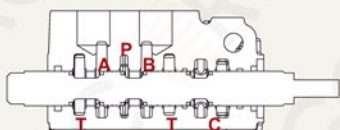
### ТИП 6



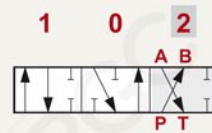
**P** → **A**  
**B** → **T**  
**C** закрыт



**A** → **T**  
**P, B** закрыты  
**C** открыт



**P** → **B**  
**A** → **T**  
**C** закрыт

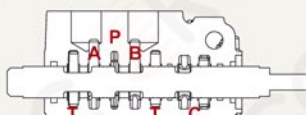





# MB-5 Варианты золотников

## Моноблочный гидрораспределитель

ТИП 9		
	<p>P → A B → T C закрыт</p>	
	<p>P, T, A и B закрыты C закрыт</p>	
	<p>P → B A → T C закрыт</p>	

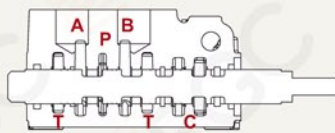
ТИП 10		
	<p>P → A B → T C закрыт</p>	
	<p>A, B → T P, C закрыты</p>	
	<p>P → B A → T C закрыт</p>	

# MB-5 Варианты золотников

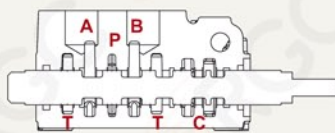
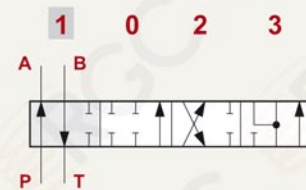
## Моноблочный гидрораспределитель

ТИП 5DY

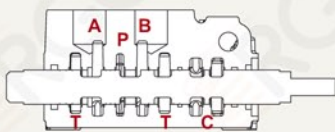
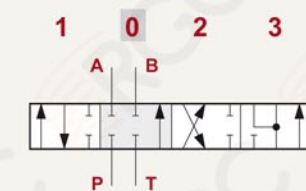
ПРИМЕЧАНИЕ: ПРИМЕНЯЕТСЯ С СПЕЦИАЛЬНЫМ КОРПУСОМ И ПОЗИЦИОНЕРОМ



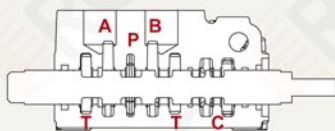
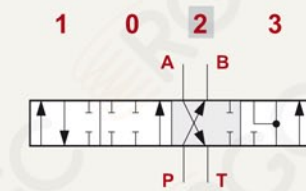
P → A  
B → T  
C закрыт



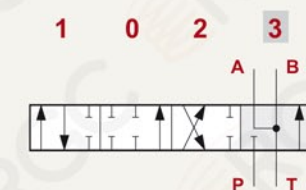
P, T, A и B закрыты  
C открыт



P → B  
A → T  
C закрыт



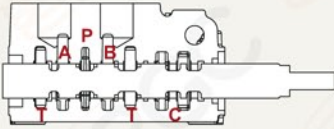
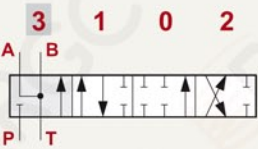
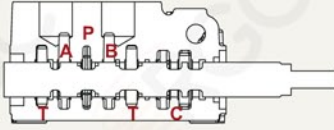
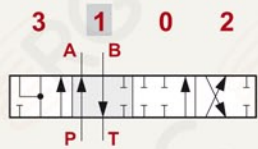
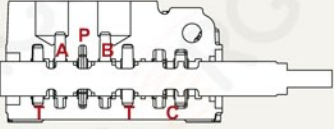
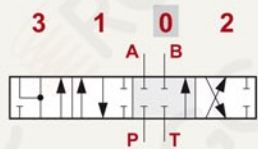

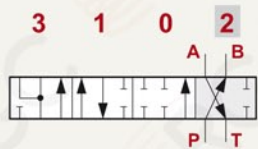
A, B → T  
P закрыт  
C открыт





# MB-5 Варианты золотников

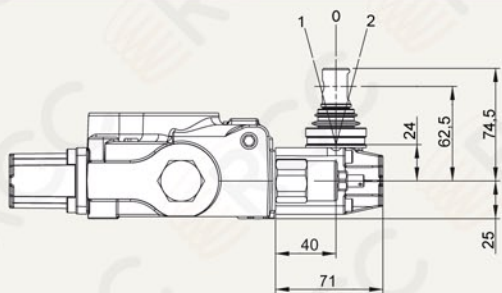
## Моноблочный гидрораспределитель

ТИП 5PY	ПРИМЕЧАНИЕ: ПРИМЕНЯЕТСЯ С СПЕЦИАЛЬНЫМ КОРПУСОМ И ПОЗИЦИОНЕРОМ	
	<p>A, B → P</p> <p>P закрыт</p> <p>C открыт</p>	
	<p>P → A</p> <p>B → T</p> <p>C закрыт</p>	
	<p>P, T, A и B закрыты</p> <p>C открыт</p>	
	<p>P → B</p> <p>A → T</p> <p>C закрыт</p>	

# МВ-5 Сторона "А"

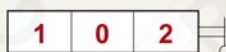
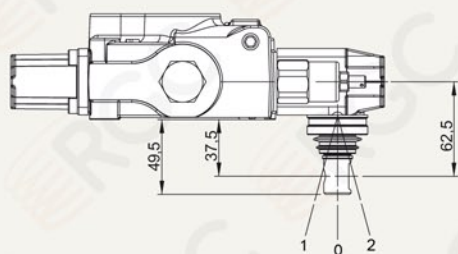
## Моноблочный гидрораспределитель

### Тип L



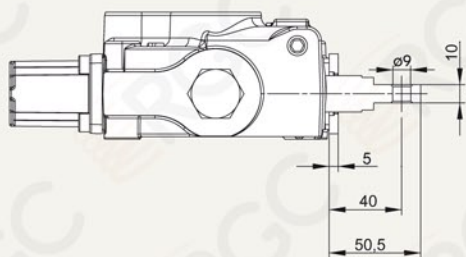
**Тип L :**  
СТАНДАРТНЫЙ РЫЧАЖНОЙ  
МЕХАНИЗМ

### Тип R



**Тип R :**  
СТАНДАРТНЫЙ РЫЧАЖНОЙ  
МЕХАНИЗМ  
(РАЗВЕРНУТ НА 180 ГРАДУСОВ)

### Тип SLP



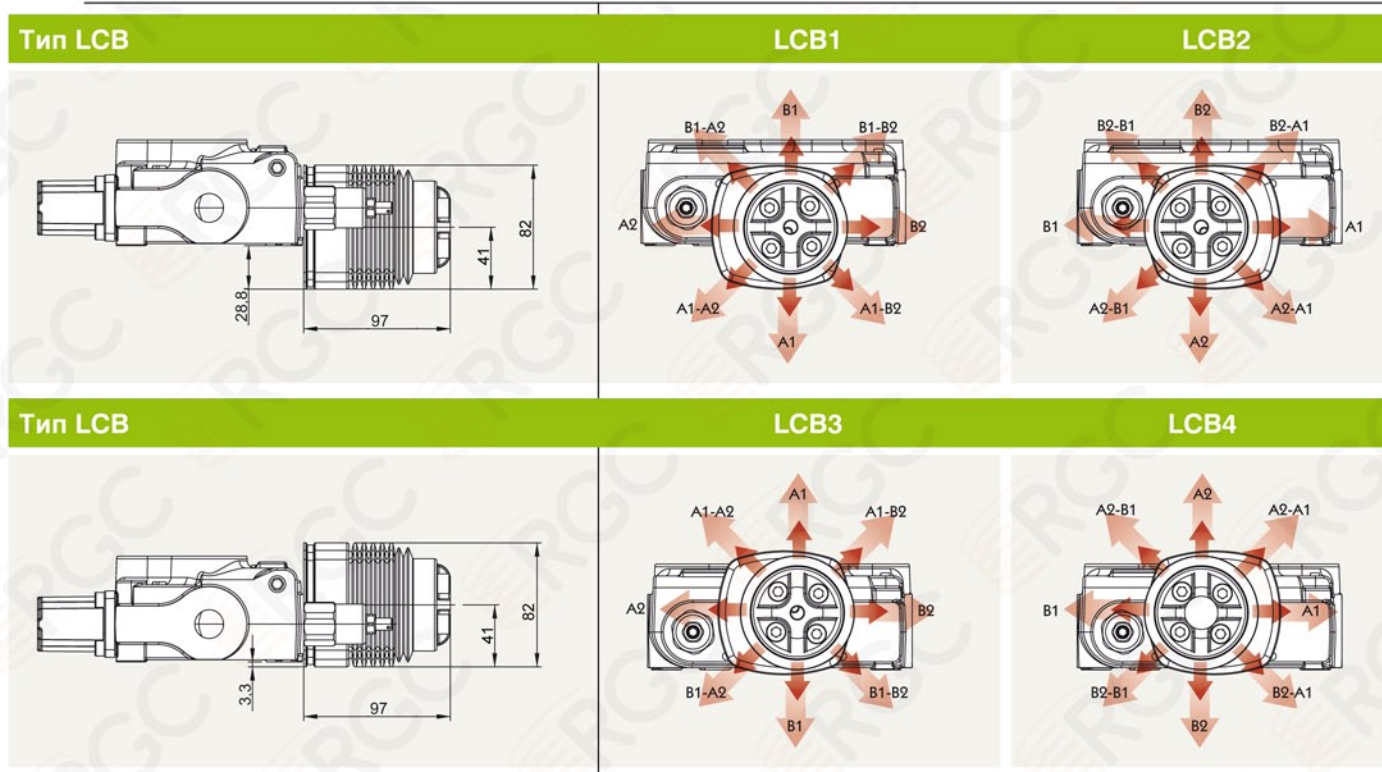
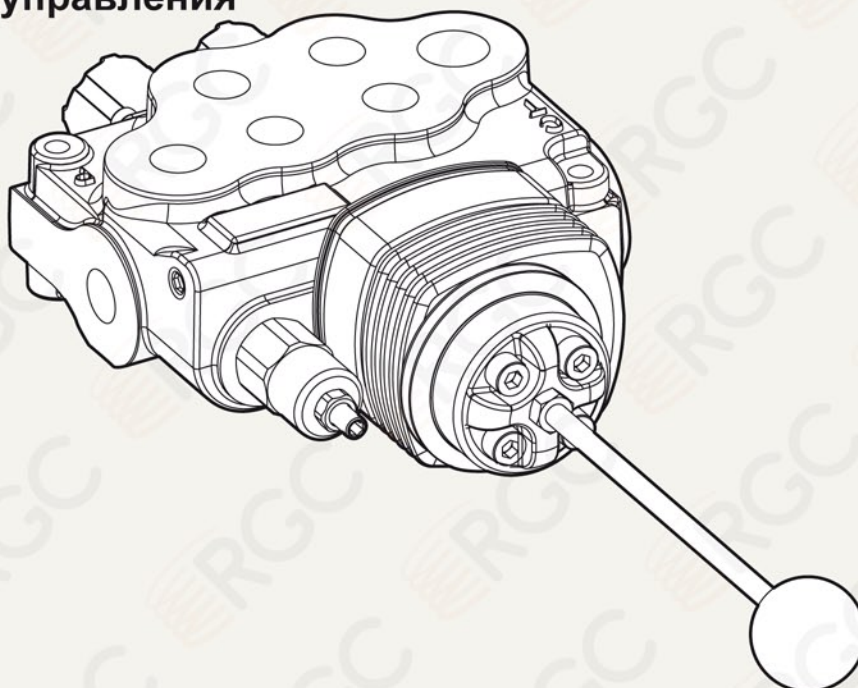
**Тип SLP :**  
БЕЗ РЫЧАЖНОГО МЕХАНИЗМА,  
С ЗАЩИТНОЙ ПЛАСТИНОЙ



# MB-5 Сторона "А"

## Моноблочный гидрораспределитель

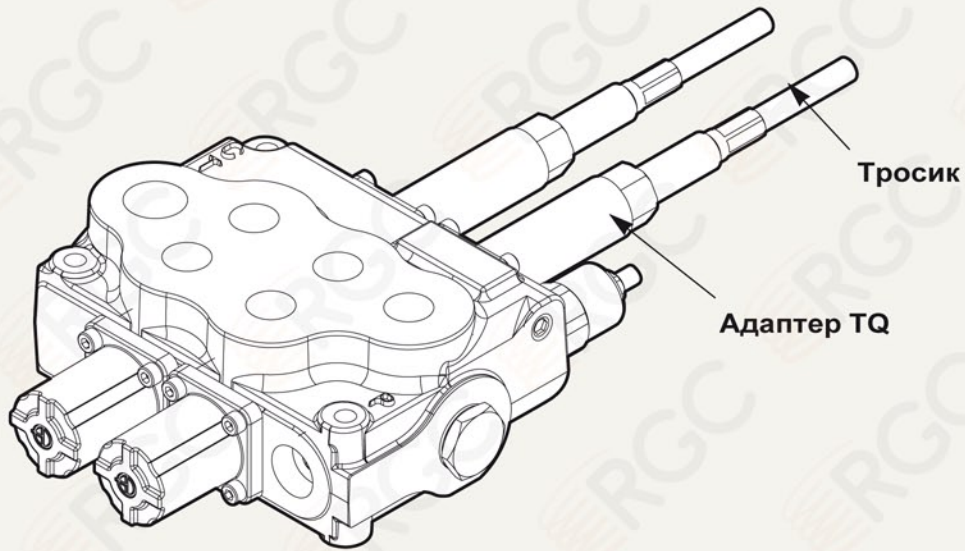
LCB: Джойстик управления



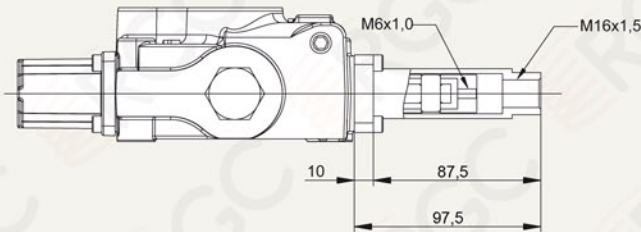
# MB-5 Сторона "А"

## Моноблочный гидрораспределитель

Примечание : ТРОСИК НЕ ВХОДИТ В СОСТАВ АДАПТЕРА УПРАВЛЕНИЯ



### Тип TQ



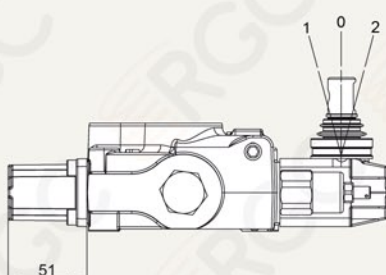



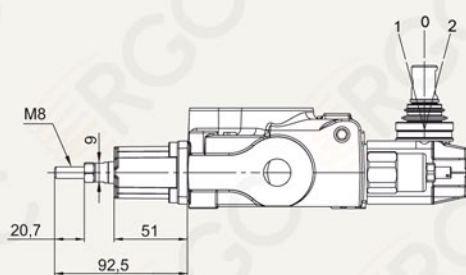

TQ Kit:





# МВ-5 Сторона “В”

## Моноблочный гидрораспределитель

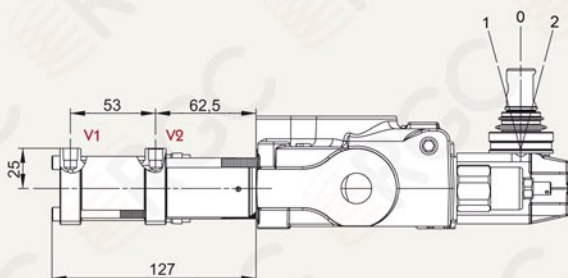
Тип 6		
		<b>6-1 Kit:</b> ФИКСАЦИЯ В ПОЛ. 1-0-2, БЕЗ ПРУЖИННОГО ВОЗВРАТА
		<b>6-2 Kit:</b> 2-Х ПОЗИЦИОННЫЙ, ФИКСАЦИЯ В ПОЛ. 0-2, БЕЗ ПРУЖИННОГО ВОЗВРАТА
		<b>6-3 Kit:</b> 2-Х ПОЗИЦИОННЫЙ, ФИКСАЦИЯ В ПОЛ. 1-0, БЕЗ ПРУЖИННОГО ВОЗВРАТА
Тип 8D2		
		<b>8D2 Kit:</b> С ПРУЖИННЫМ ВОЗВРАТОМ В НЕЙТРАЛЬНОЕ ПОЛОЖЕНИЕ И ШПИЛЬКОЙ С НАРУЖНОЙ РЕЗЬБОЙ М8 ДЛЯ ДУБЛИРОВАН- НОГО УПРАВЛЕНИЯ

# МВ-5 Сторона "В"

## Моноблочный гидрораспределитель

Тип 8P

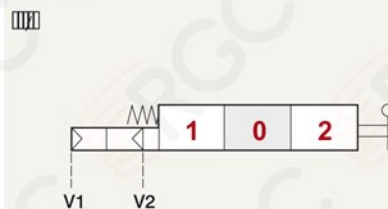
V1, V2: NPT 1/8 - 27



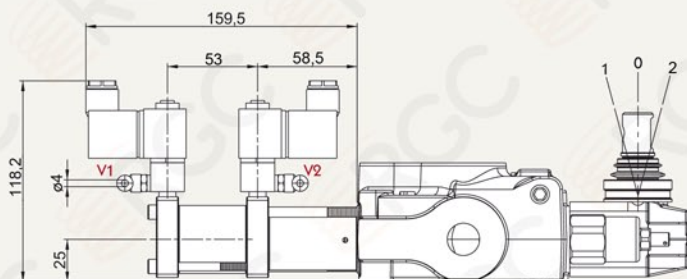
**Рабочие характеристики :**

ДАВЛЕНИЕ УПРАВЛЕНИЯ (МИН.): 5,5 бар

ДАВЛЕНИЕ УПРАВЛЕНИЯ (МАКС.): 10 бар



Тип 8EP3

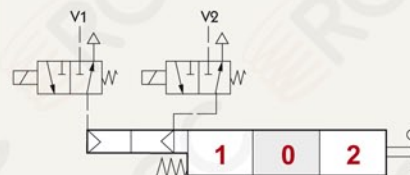


**Характеристики электромагнита:**

НОМИНАЛЬНОЕ НАПРЯЖЕНИЕ: 24В

ОТКЛОНЕНИЯ НОМИНАЛЬНОГО НАПРЯЖЕНИЯ: ± 10%

МОЩНОСТЬ: 5 Вт

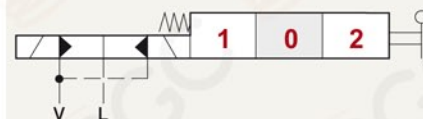
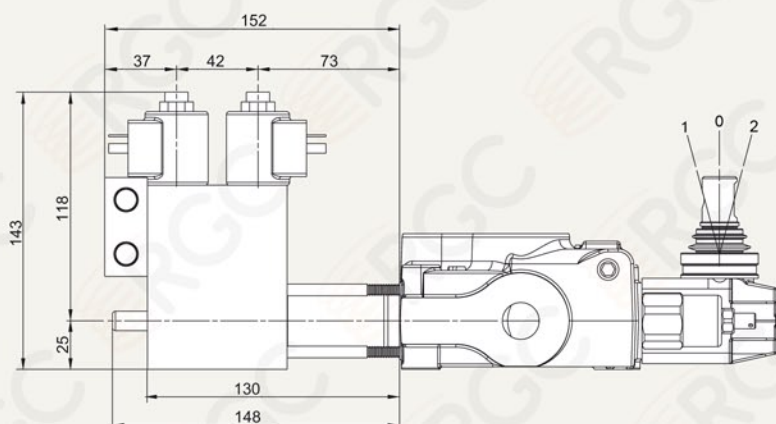
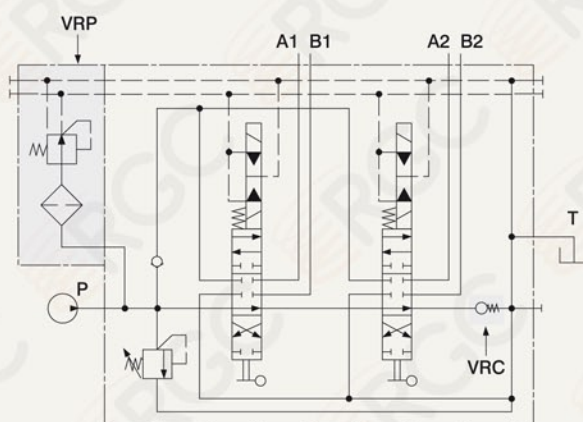
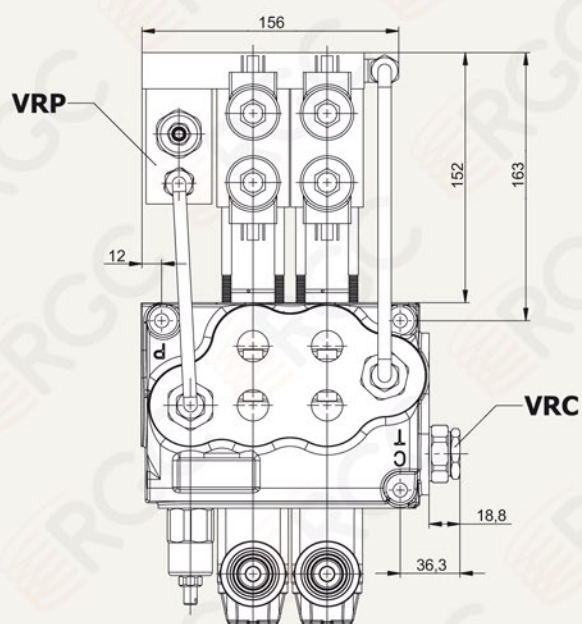




# MB-5 Сторона "B"

## Моноблочный гидрораспределитель

Тип 8ED3



### Рабочие характеристики:

ДАВЛЕНИЕ УПРАВЛЕНИЯ:

- МИН. 10 бар
- МАКС. 50 бар

МАКС. ПОДПОР В ДРЕНАЖНОЙ ЛИНИИ L:  
25 бар

### Характеристики электромагнита:

ОТКЛОНЕНИЕ ОТ НОМИНАЛЬНОГО НАПЯЖЕНИЯ:  $\pm 10\%$

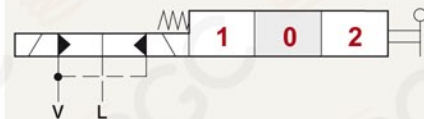
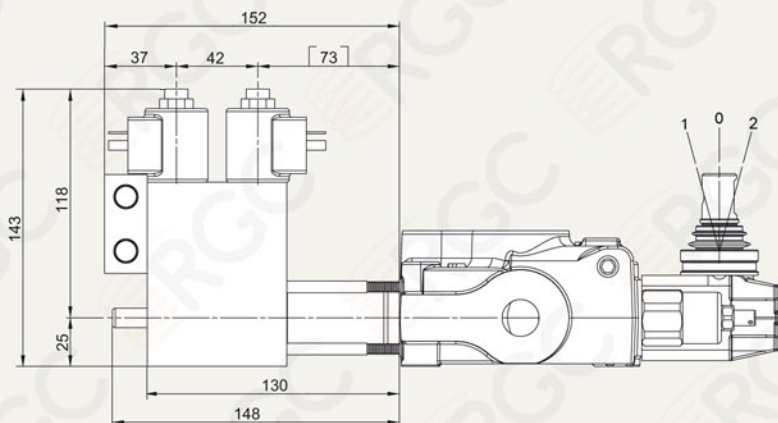
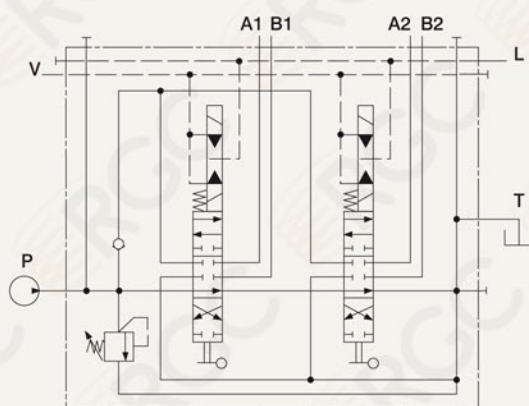
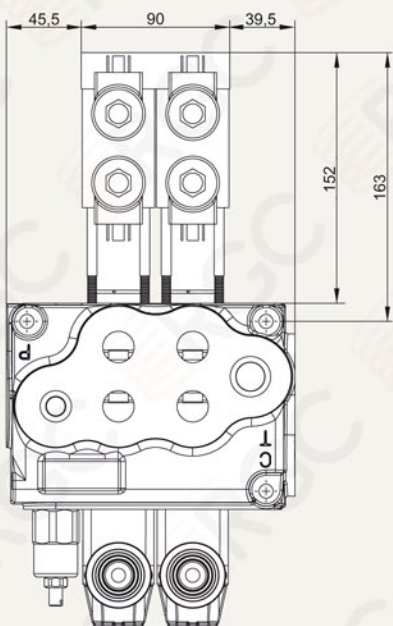
МОЩНОСТЬ: 21 Вт

СТАНДАРТНОЕ НАПЯЖЕНИЕ: 12 В / 24В

# MB-5 Сторона "B"

## Моноблочный гидрораспределитель

Тип 8ER3



### Рабочие характеристики: Характеристики электромагнита :

ДАВЛЕНИЕ УПРАВЛЕНИЯ:  
 • МИН. 10 бар  
 • МАКС. 50 бар  
 МАКС. ПОДПОР В ДРЕНАЖНОЙ  
 ЛИНИИ L: 25 бар

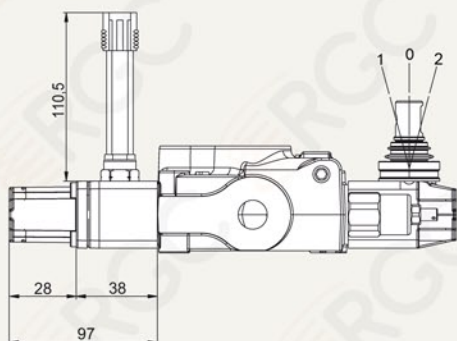
ОТКЛОНЕНИЕ ОТ НОМИНАЛЬНОГО НАПРЯЖЕНИЯ:  $\pm 10\%$   
 МОЩНОСТЬ: 21 Вт  
 СТАНДАРТНОЕ НАПРЯЖЕНИЕ: 12 В / 24В



# МВ-5 Сторона "В"

## Моноблочный гидрораспределитель

Тип 8MG



### МИКРОПЕРЕКЛЮЧАТЕЛЬ

#### Рабочие характеристики:

МЕХАНИЧЕСКИЙ РЕСУРС: • 5x10<sup>6</sup> ОПЕРАЦИЙ

(АКТИВНАЯ НАГРУЗКА): ЭЛЕКТРИЧЕСКИЙ РЕСУРС

- 10<sup>6</sup> ОПЕРАЦИЙ - 7А / 13.5 В
- 5x10<sup>6</sup> ОПЕРАЦИЙ - 10А / 12 В
- 5x10<sup>6</sup> ОПЕРАЦИЙ - 3А / 28 В



#### 8MG1 Kit:

МИКРОПЕРЕКЛЮЧАТЕЛЬ С  
РАЗЪЕМОМ ВИЛКА/РОЗЕТКА,  
РАБОТАЮЩИЙ В ПОЗ. 1



#### 8MG2 Kit:

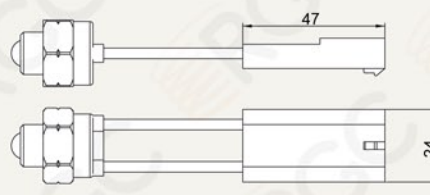
МИКРОПЕРЕКЛЮЧАТЕЛЬ С  
РАЗЪЕМОМ ВИЛКА/РОЗЕТКА,  
РАБОТАЮЩИЙ В ПОЗ. 2



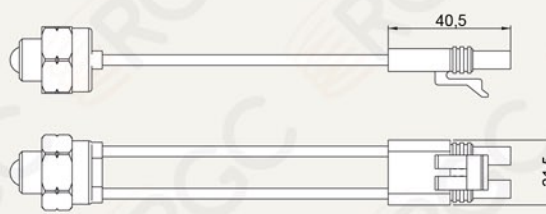
#### 8MG3 Kit:

МИКРОПЕРЕКЛЮЧАТЕЛЬ С  
РАЗЪЕМОМ ВИЛКА/РОЗЕТКА,  
РАБОТАЮЩИЙ В ПОЗ. 1 И ПОЗ. 2

**С NO (нормально разомкнутым) контактом**  
(коннектор типа разъем-штекер)



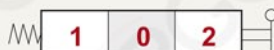
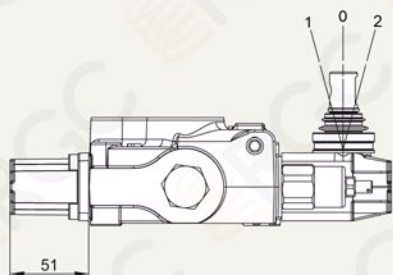
**С NC (нормально замкнутым) контактом**  
(коннектор типа штекер-разъем)



# МВ-5 Сторона "В"

## Моноблочный гидрораспределитель

### Тип 8



#### 8 Kit:

ПРУЖИННЫЙ ВОЗВРАТ В  
НЕЙТРАЛЬНОЕ ПОЛОЖЕНИЕ



#### 8-1 Kit:

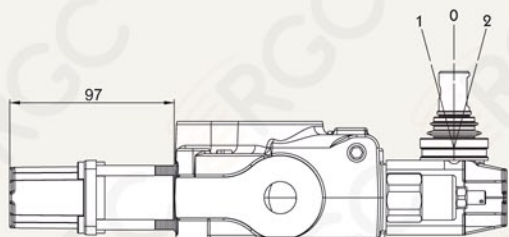
ПРУЖИННЫЙ ВОЗВРАТ В  
НЕЙТРАЛЬНОЕ ПОЛОЖЕНИЕ.  
(2-Х ПОЗИЦИОННЫЙ)



#### 8-2 Kit:

ПРУЖИННЫЙ ВОЗВРАТ В  
НЕЙТРАЛЬНОЕ ПОЛОЖЕНИЕ.  
(2-Х ПОЗИЦИОННЫЙ)

### Тип 9



#### 9-3 Kit:

ФИКСАЦИЯ В ПОЛ.1  
С ПРУЖИННЫМ ВОЗВРАТОМ В  
НЕЙТРАЛЬ



#### 9-2 Kit:

ФИКСАЦИЯ В ПОЛ.2  
С ПРУЖИННЫМ ВОЗВРАТОМ В  
НЕЙТРАЛЬ



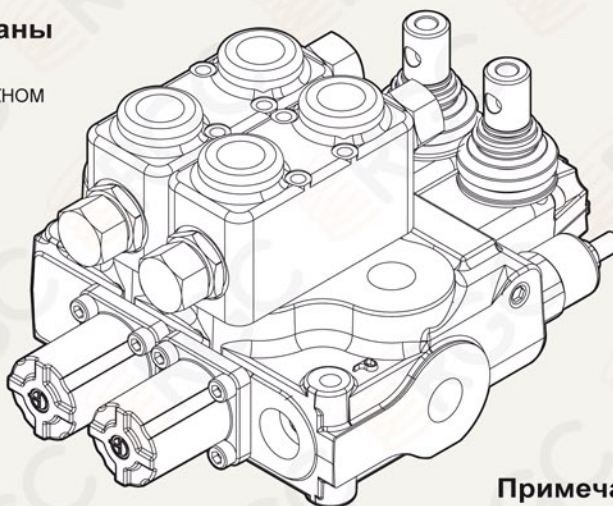
#### 9-1 Kit:

ФИКСАЦИЯ В ПОЛ.1,2  
С ПРУЖИННЫМ ВОЗВРАТОМ В  
НЕЙТРАЛЬ



# МВ-5 Дополнительные и разгрузочные клапаны Моноблочный гидрораспределитель

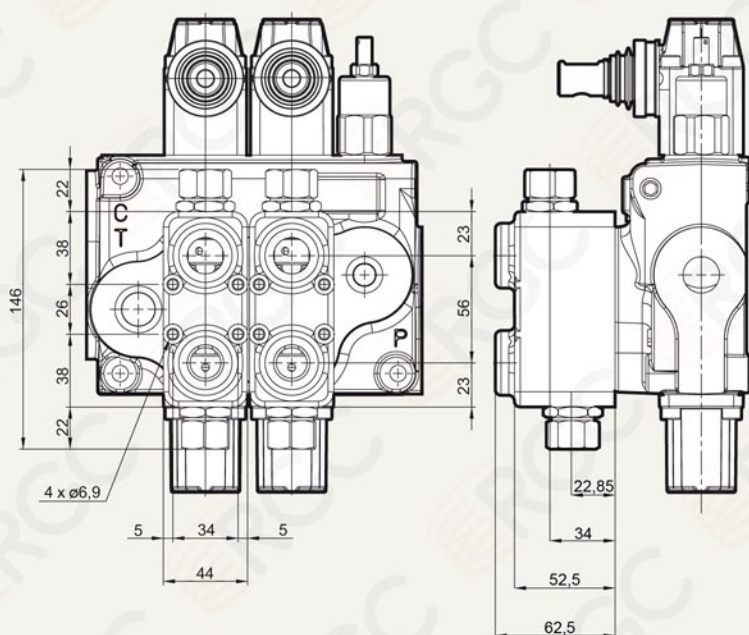
**Демпфирующие клапаны**  
(ПЕРЕКРЕСТНОГО ДЕЙСТВИЯ,  
УСТАНАВЛИВАЮТСЯ НА МОНТАЖНОМ  
БЛОКЕ)



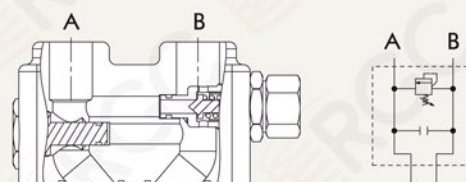
**Примечание:**

Для всех сервисных и вторичных клапанов необходим специальный корпус

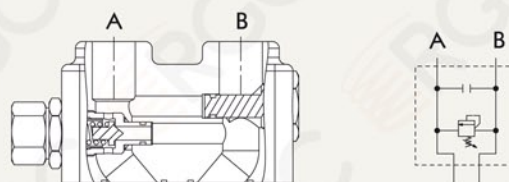
**Тип P**



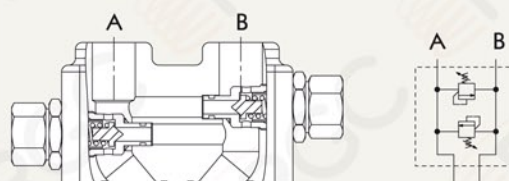
**P1 Kit:** YLMB56001, Блок с клапаном в порте "А"



**P2 Kit:** YLMB56002, Блок с клапаном в порте "В"



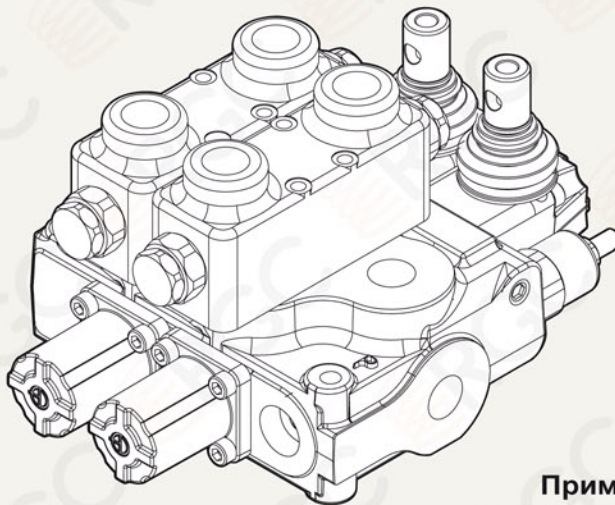
**P3 Kit:** YLMB56003, Блок с клапанами в портах "А" и "В"



# МВ-5 Дополнительные и разгрузочные клапаны

## Моноблочный гидрораспределитель

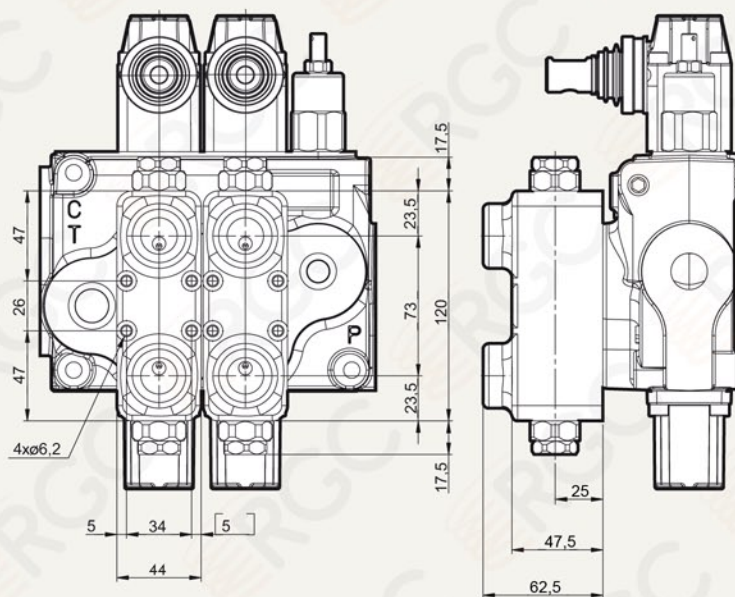
**Гидрозамок**  
(МОНТАЖНЫЙ БЛОК)



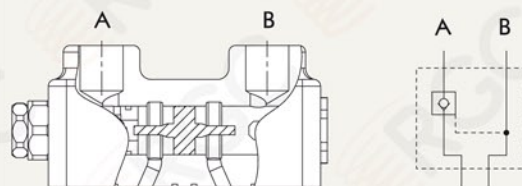
**Примечание:**

Для всех дополнительных и разгрузочных клапанов необходим специальный корпус

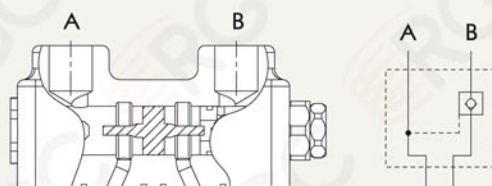
### Гидрозамок с резьбой BSP (монтажный блок)



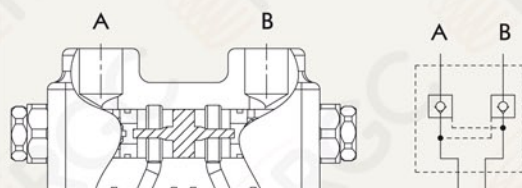
**BSP1 Kit:** YLMB57001, Блок с клапаном в порте "А"



**BSP2 Kit:** YLMB57002, Блок с клапаном в порте "В"



**BSP3 Kit:** YLMB57003, Блок с клапанами в портах А и В

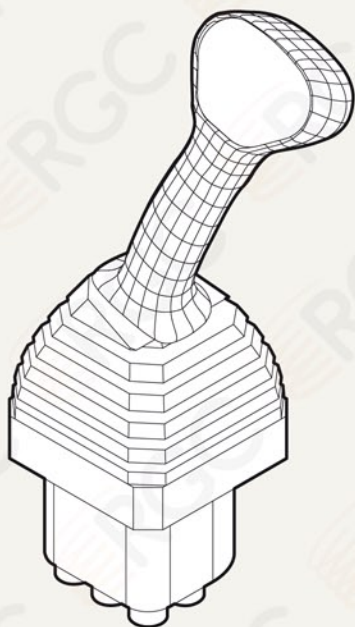




# МВ-5 Аксессуары

## Моноблочный гидрораспределитель

Тип JS

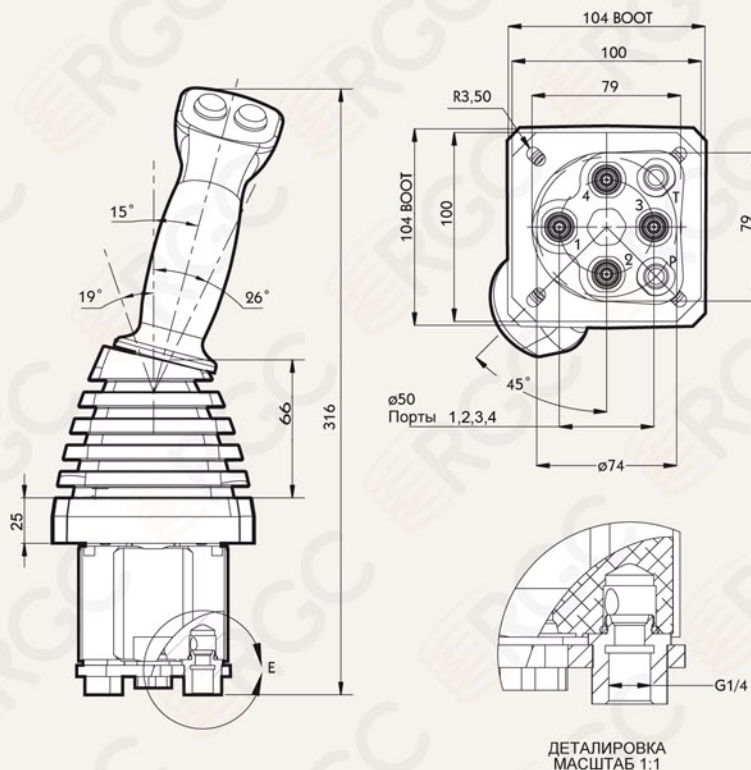
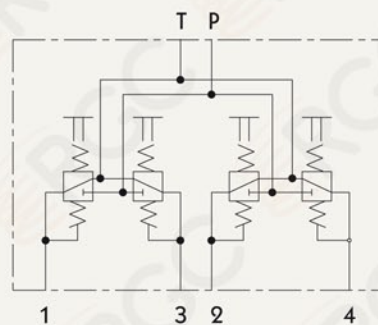


**КОД: YLJS446**  
**Гидравлическое управление джойстик**

**Характеристики:**

- Данные технических характеристик даны для минерального масла с вязкостью 46 мм<sup>2</sup>/с при температуре 40 °С
- Расход : 5 ~ 20 л/мин
- Давление на входе 30 ~ 100 бар
- Макс. подпор : 3 бар
- Давление на выходе : см. график
- Внутренние перетечки при 30 бар : 18 ~ 24 см<sup>3</sup>/мин
- Рабочая жидкость : минеральное масло
- Температура рабочей жидкости : - 10 ~ 80 °С
- Температура окружающей среды : - 40 ~ 60 °С

**ГИДРАВЛИЧЕСКАЯ СХЕМА:**



# МВ-5 Аксессуары

## Моноблочный гидрораспределитель

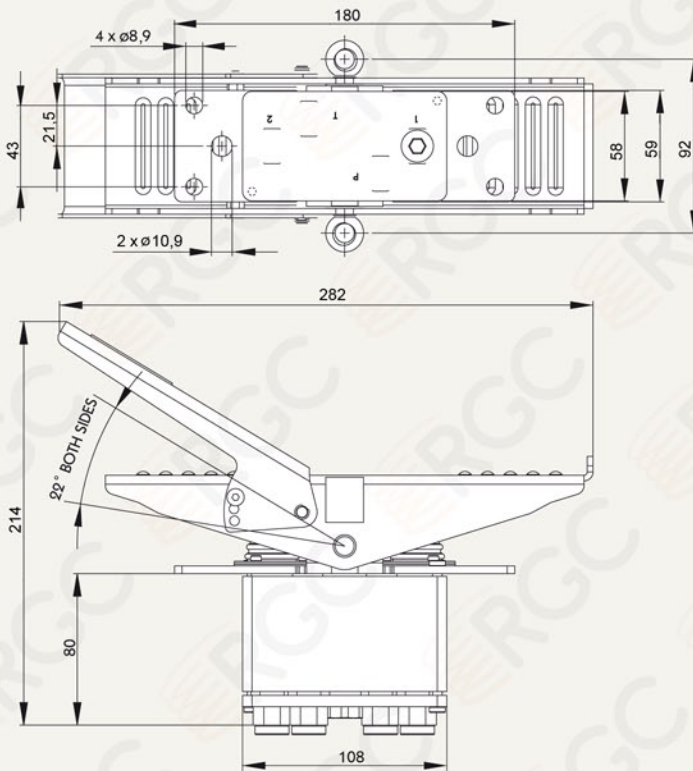
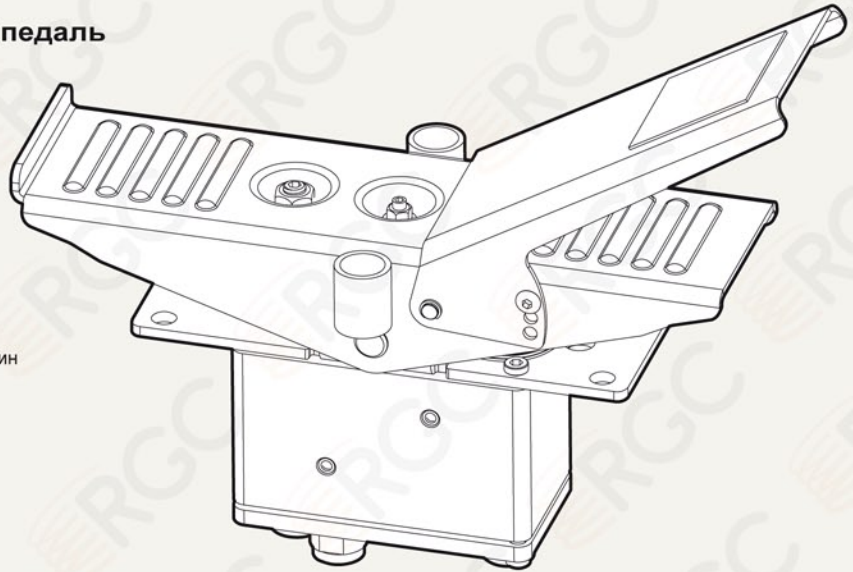
Тип FP

КОД: YLFP246

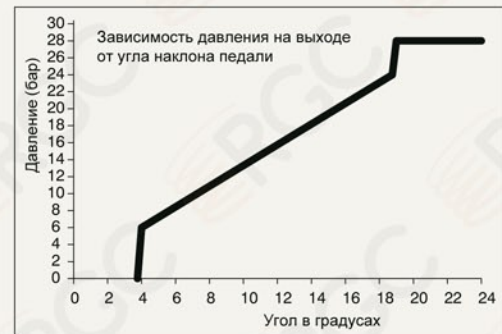
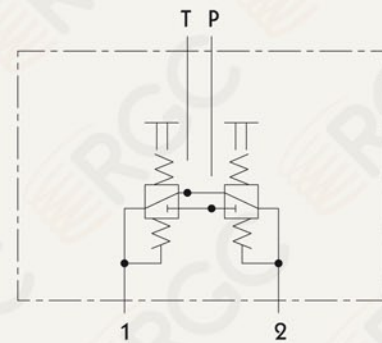
Гидравлическое управление - педаль

### Характеристики:

- Данные технических характеристик даны для минерального масла с вязкостью 46 мм<sup>2</sup>/с при температуре 40°С
- Расход : 5 ~ 20 LPM
- Давление на входе 30 ~ 100 бар
- Макс. подпор : 3 бар
- Давление на выходе: см. график
- Внутренние перетечки при 30 бар : 18 ~ 24 см<sup>3</sup>/мин
- Рабочая жидкость: минеральное масло
- Температура рабочей жидкости : - 10 ~ 80°С
- Температура окружающей среды : - 40 ~ 60°С



### ГИДРАВЛИЧЕСКАЯ СХЕМА:



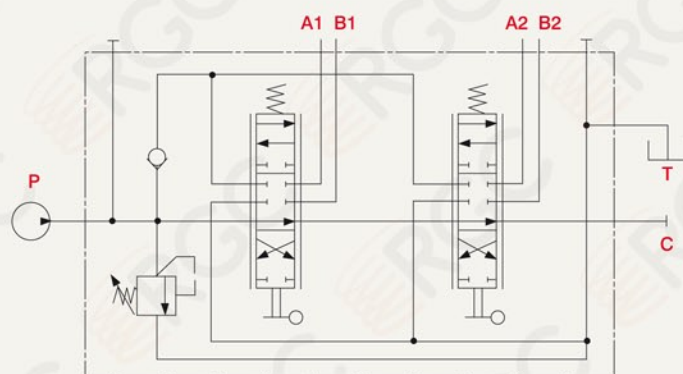
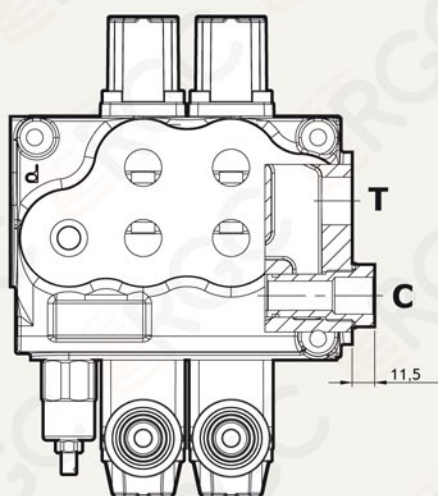


# MB-5 Слив

## Моноблочный гидрораспределитель

### M8

Разделитель потоков  
(Заглушка для закрытого центра)



### M3

